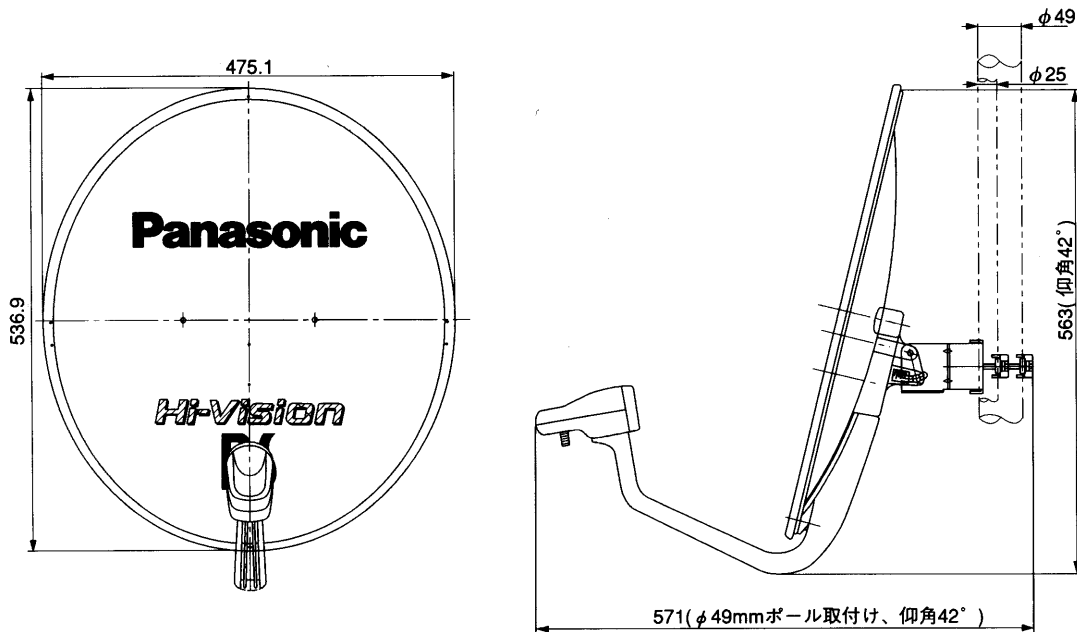


■仕様

	TA-BS45HV3
受信周波数範囲	11.71398~12.0095GHz
受信偏波	右旋円偏波
アンテナ口径	45cm
性能指数 (G/T)	13.5dB/K (標準)
アンテナ利得	33.8dBi (標準)
開口効率	75% (標準)
雑音指数	0.7dB (標準)
出力周波数	1035.98~1331.50MHz (BS-1,3,5,7,9,11,13,15)
コンバーター総合利得	56±4dB
出力構造	防水型 75Ω F型接栓(レセプタクル)
電源	DC15V(ハイビジョンテレビまたはBSチューナーよりケーブルに重量)
消費電力	1.8W
適合マスト径	φ25.4~φ48.6mm
仰角調整範囲	25° ~ 63° (ポール中間取り付け時は58° まで)
寸法	幅47.5cm・高さ56.3cm・奥行57.1cm(仰角42°、φ48.6マスト取付時の最大寸法)
質量	約1.7kg
付属品	アーム固定ねじ2コ、ケーブルクランパー2本、F型接栓1コ、防水キャップ1コ

■外形寸法図



単位：mm

提出先	尺度 1/FREE	品名 BSアンテナ (コンバーター付45型)	品番 TA-BS45HV3
	図法	仕様/外形寸法図	
作成者	作成日付 1998年 5月 13日	検印	改訂No. 0
		図面整理No.	

※本図面の縮尺サイズは、FAX・コピーのため精度が劣化し、原因とは若干誤差がありますのでご注意ください。