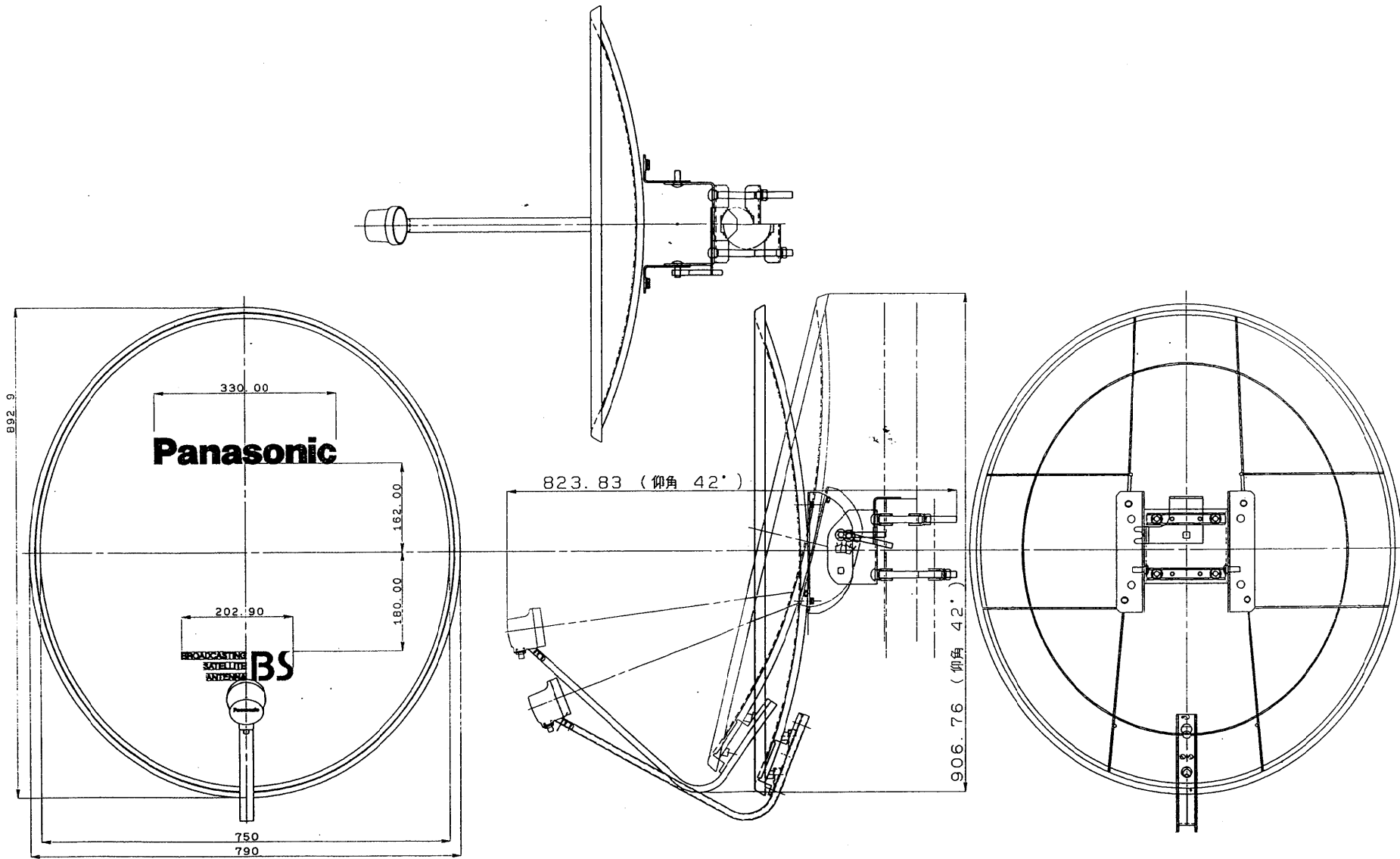


仕 様

機種名	TA-BS7075
項目	
受信周波数範囲	11.71398 ~ 12.0095GHz
受信偏波	右旋円偏波
アンテナ口径	75 cm
性能指数(G/T)	17.0 dB/K
アンテナ利得	37.9 dB (標準)
アンテナ開口効率	70% (標準)
雑音指数	1.1 dB (標準)
コンバータ総合利得	51 ± 4 dB
ローカル周波数	10.678 GHz
出力周波数	1035.98 ~ 1331.50MHz
出力構造	防水型75Ω型接栓 (レセプタクル)
電源	DC15V (BSチューナーまたはBSチューナーよりケーブル重畳)
消費電力	2.0 W
適合ポール径	φ60 ~ φ90
仰角調整範囲	25° ~ 62°
寸法 (高さ×幅×奥行)	90.7 × 79.0 × 82.4 (仰角42° φ60マスト取付時の最大寸法)
質量(重量)	10.0Kg

B  
S  
ア  
ン  
テ  
ナ

				整理図番 Arrangement Fig.No	BS-A1046-2
				品名 Model	75型BSアンテナ
設計 Plan	製図 Drawing	検印 Stamp	承認 Approve	品番 Model No	TA-BS7075
				図番 Fig.No	



				整理図番 Arrangement Fig.No	BS-A1046-1
				品名 Model	75型BSアンテナ
設計 Plan	製図 Drawing	検印 Stamp	承認 Approve	品番 Model No	TA-BS7075
				図番 Fig.No	

松下電器産業株式会社

MATSUMOTO ELECTRIC INDUSTRIAL CO. LTD.