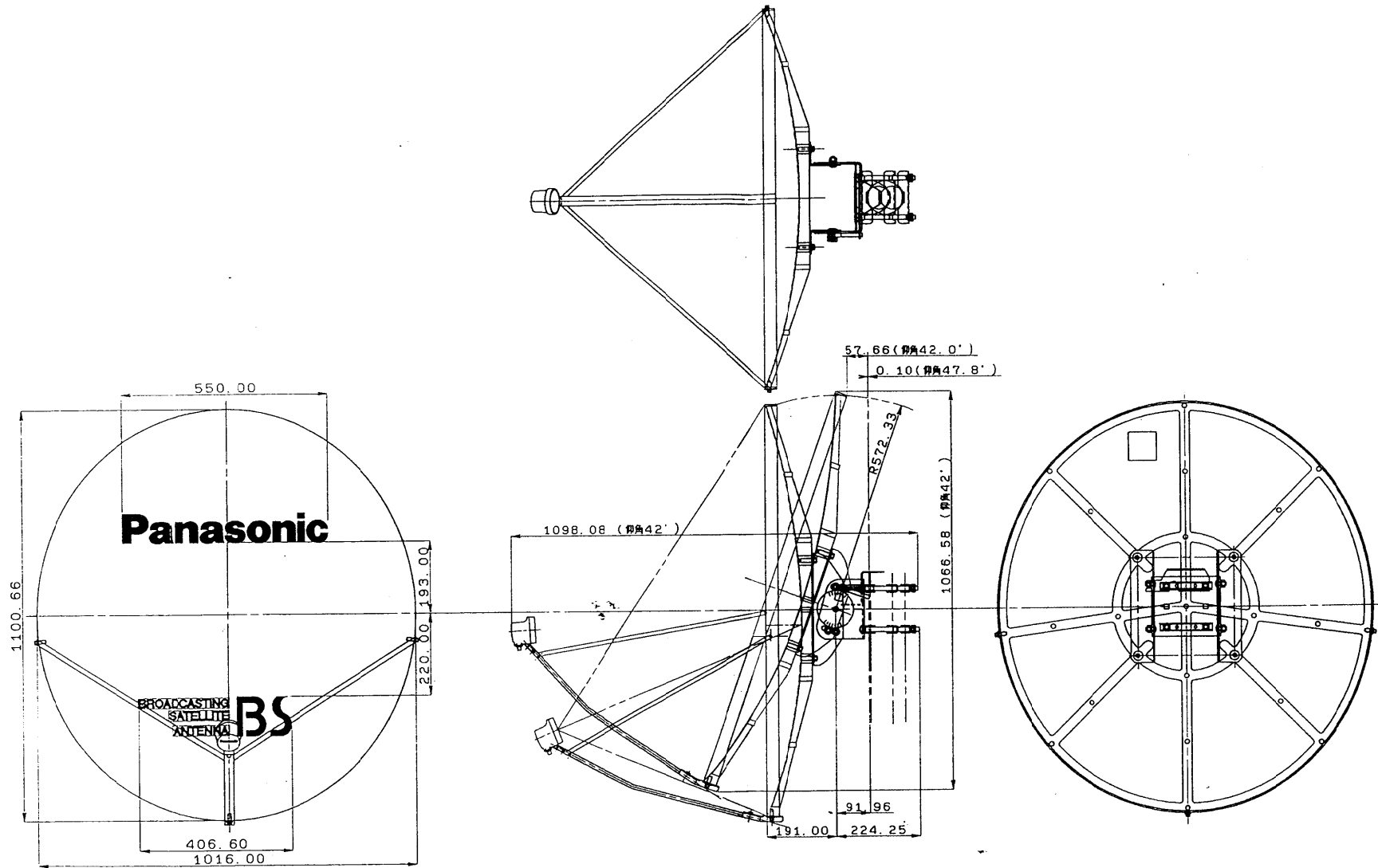


仕 様

機種名	TA-BS7100A
項目	
受信周波数範囲	11.71398 ~ 12.0095GHz
受信偏波	右旋円偏波
アンテナ口径	100cm
性能指数(G/T)	18.7 dB/K
アンテナ利得	40.0dB (標準)
アンテナ開口効率	65% (標準)
雑音指数	1.1dB (標準)
コンバータ総合利得	51 ± 4dB
ローカル周波数	10.678 GHz
出力周波数	1035.98 ~ 1331.50MHz
出力構造	防水型75Ω型接栓 (レセプタクル)
電源	DC15V (BSフェーズまたはBSフェーズよりケーブル重畳)
消費電力	2.0 W
適合ポール径	φ60 ~ φ90
仰角調整範囲	25° ~ 62°
寸法 (高さ×幅×奥行)	106.7 × 101.6 × 109.8 (仰角42° φ90マスト取付時の最大寸法)
重量	17.0Kg

B
S
ア
ン
テ
ナ

				整理図番 Arrangement Fig.No	BS-A1043-2
				品名 Model	100型BSアンテナ
設計 Plan	製図 Drawing	検印 Stamp	承認 Approve	品番 Model No	TA-BS7100A
				図番 Fig.No	



				原図番 Arrangement Fig.No.	BS-A1043-1
				品名 Model	100型BSアンテナ
設計 Plan	製図 Drawing	校印 Stamp	承認 Approve	品番 Model No.	TA-BS7100A
				図番 Fig.No.	

松下電器産業株式会社
MATSUSHITA ELECTRIC INDUSTRIAL CO., LTD.