

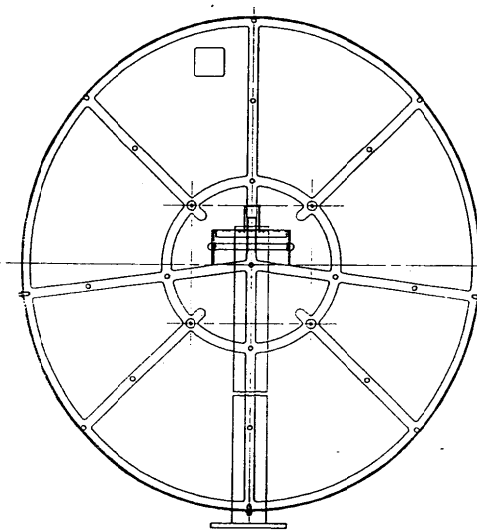
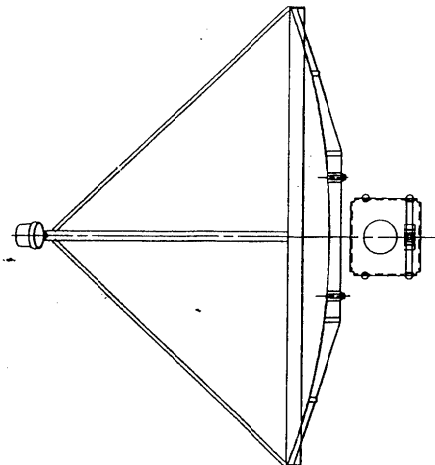
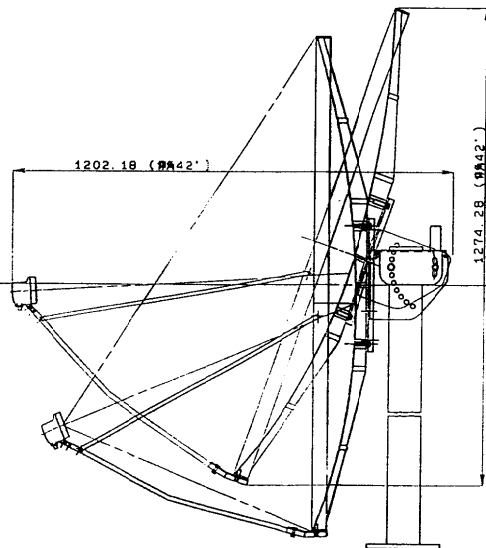
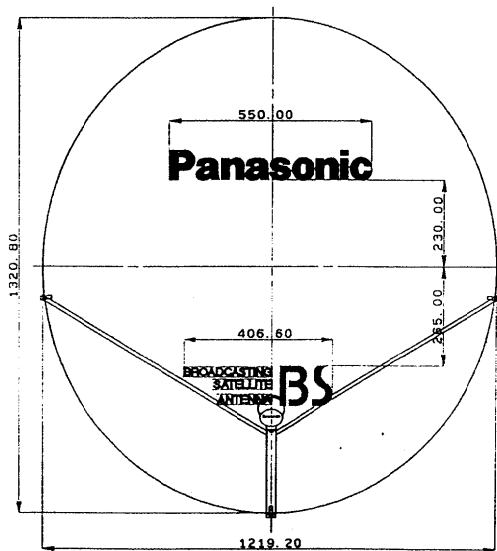
仕 様

機種名	TA-BS7120A
項目	
受信周波数範囲	11.71398 ~ 12.0095GHz
受信偏波	右旋円偏波
アンテナ口径	120cm
性能指数(G/T)	20.1 dB/K
アンテナ利得	41.5 dBi (標準)
アンテナ開口効率	62% (標準)
雑音指数	1.1 dB (標準)
コンバータ総合利得	51 ± 4 dB
ローカル周波数	10.678 GHz
出力周波数	1035.98 ~ 1331.50MHz
出力構造	防水型75Ω型接栓 (レセプタクル)
電源	DC15V (BS用またはBS用よりケーブル重畳)
消費電力	2.0 W
仰角調整範囲	-10° ~ 60°
寸法(Cm)	127.4 × 121.9 × 120.2
(高さ×幅×奥行)	(仰角42° 取付時の最大寸法)
重量	28.0Kg

B  
S  
ア  
ン  
テ  
ナ

				整理図番 Arrangement Fig.No	BS-A1044-2
				品名 Model	120型BSアンテナ
設計 Plan	製図 Drawing	検印 Stamp	承認 Approve	品番 Model No	TA-BS7120A
				図番 Fig.No	

松下電器産業株式会社  
MATSUSHITA ELECTRIC INDUSTRIAL CO.LTD.



				整理図番 Arrangement Fig.No	BS-A1044-1
				品名 Model	120型BSアンテナ
設計 Plan	製図 Drawing	検印 Stamp	承認 Approve	品番 Model No	TA-BS7120A
				図番 Fig.No	