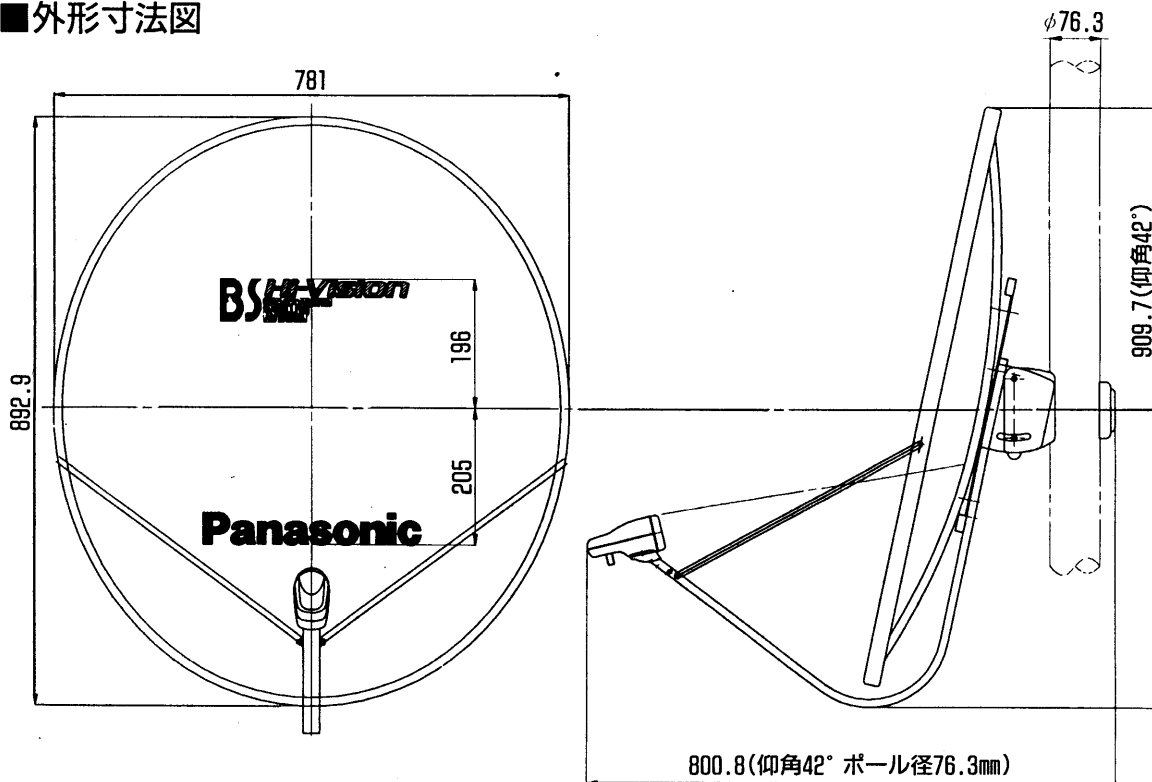


■仕様

TA-BS75HV2	
受信周波数範囲	11.71398~12.0095GHz
受信偏波	右旋円偏波
アンテナ口径	75cm
性能指数(G/T)	14.1dB/K以上
アンテナ利得	37.4dBi以上
開口効率	75%(標準)
雑音指数	1.5dB以下
出力周波数	1035.98~1331.50MHz(BS-1、3、5、7、9、11、13、15)
コンバーター総合利得	48±4dB
出力構造	防水型75Ω F型接栓(レセプタクル)
電源	DC15V(BSチューナー・BSブースターまたはハイビジョンテレビよりケーブルに重畳)
消費電力	1.8W
適合マスト径	φ48.6~φ76.3mm
仰角調整範囲	25°~60°(ポール中間取り付け時51°まで)
寸法	幅78.1cm、高さ91.0cm、奥行80.1cm (仰角42°、φ76.3mmマスト取り付け時)
質量	約8.7kg
付属品	防水キャップ1コ、ケーブルクランパー2本 F型接栓1コ

■外形寸法図



単位：mm

提出先	尺度	1/FREE	品名	BSハイビジョンアンテナ (コンバーター付75型)	品番	TA-BS75HV2
	図法		仕様/外形寸法図			
作成者	作成日付	1998年4月1日	検印	図面整理No.		改訂No. 0