

仕 様

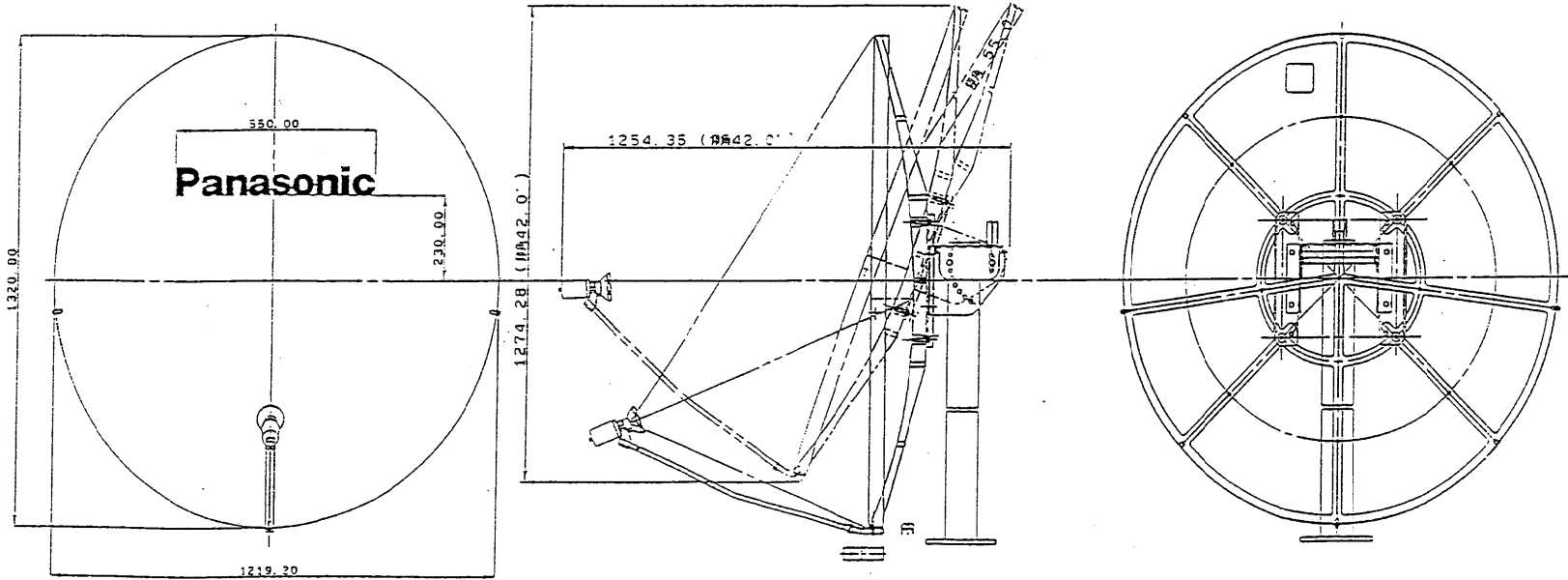
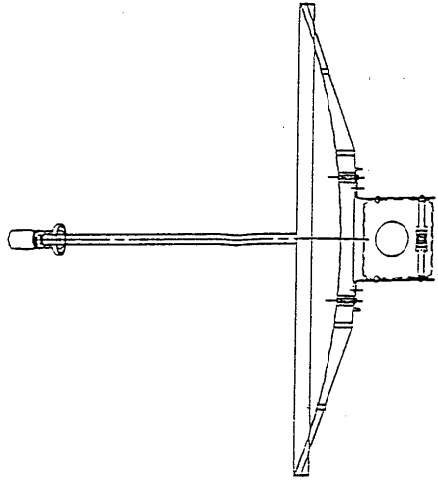
受信周波数範囲	12.25 ~ 12.75GHz
受信偏波	直線偏波 (水平または垂直)
アンテナ口径	120cm (短径)
アンテナ利得	41.5 ± 0.5dBi
雑音指数	1.6 ± 0.2dB
出力周波数	950 ~ 1,450MHz
コンバータ変換利得	52 ± 4dB
出力構造	防水型 75Ω F型接栓 (レフカ)
電源	DC 15V (フェードまたはCSノイズよりケーブルに重畳)
消費電力	2.5W 200mA以下
寸法	高さ 127.5cm, 幅 122cm, 奥行 125.5cm (仰角42° 取付時の最大寸法)
重量	28 Kg (取付金具TY-CS1290を含む)
構成部品	リフレクタ ---1, コンバータ(シングル) ---1 コンバータ取付アーム ---1, ステージ金具 ---2, 自己融着テープ ---1 ケーブルランパ ---長 2, 短 2 コンバータ取付アームとステージ金具接続用部材ねじ (40mm), 平座金, ナット ---各1 コンバータ取付用ねじ (12mm) ---2

CS
アンテナ

				整理図番 Arrangement Fig.No	CS-A1007-1
				品名 Model	CSアンテナ(120型) シングルコンバータ
設計 Plan	製図 Drawing	検印 Stamp	承認 Approve	品番 Model No	TA-CS1120S
				図番 Fig.No	

外 観 図

品 名	材 質
リフレクタ	FRPSMC成形
コンバータ	ALダイキャストADCR
LNB取付アーム	TSKMRK (角パイプ)
ステー金具	STKMRK (丸パイプ)
取付金具	SPHL
ビス・ナット類	SWCH (鋼線)



単位：mm

				整理図番 Arrangement Fig.No	CS-A1007-2
				品 名 Model	CSアンテナ(120型) シングルコンバータ
設計 Plan	製図 Drawing	検印 Stamp	承認 Approve	品番 Model No	TA-CS1120S
				図 番 Fig.No	