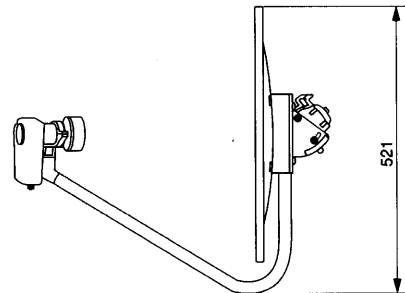
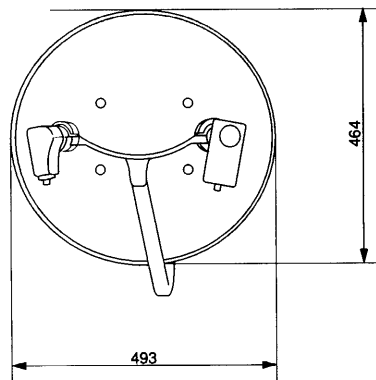
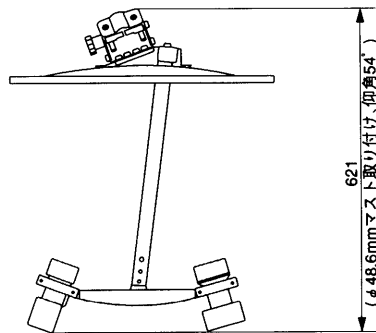


■仕 様

	TA-CSB45(CS部)	TA-CSB45(BS部)
受信衛星	スーパーバードC (SCC-C)	BSAT-1a (BS-4先発機)
受信周波数範囲	12.20~12.75GHz	11.70~12.00GHz
コンバーター局部発振周波数	11.2GHz	10.678GHz
受信偏波	直線偏波 (水平/垂直) (偏波面電圧切換方式)	右旋円偏波
アンテナ口径	45cm	
性能指数 (G/T)	12.7dB/K (標準)	11.9dB/K (標準)
アンテナ利得	33.3dBi (標準)	32.3dBi (標準)
雑音指数	0.9dB (標準)	0.8dB (標準)
出力周波数	1000~1550MHz	1035~1335MHz
コンバーター総合利得	54dB (標準)	54dB (標準)
出力構造	防水型 75Ω F型接栓 (レセプタクル)	防水型 75Ω F型接栓 (レセプタクル)
電源	水平 DC13.5~16.5V 垂直 DC9.5~12.0V	DC15V
消費電力	3.3W	3W
適合マスト径	φ 25.4~φ 48.6mm	
仰角調整範囲	39° ~ 54° (マストの中間に取り付けることはできません。)	
寸法	幅59.4cm 高さ55.6cm 奥行59.0cm (仰角42°、回転角0°の時の最大寸法)	
質量	約3kg	
同梱物	F型接栓 2個 ケーブルクランパー 3本 防水キャップ 2個 M6用スパナ 1個	

■外形寸法図



単位：mm

提出先	尺度	1/FREE	品名	CS・BS共用アンテナ	品番	TA-CSB45
	図法		仕様/外形寸法図			
作成者	作成日付	1998年 5月 13日	検印	図面整理No.		改訂No. 0