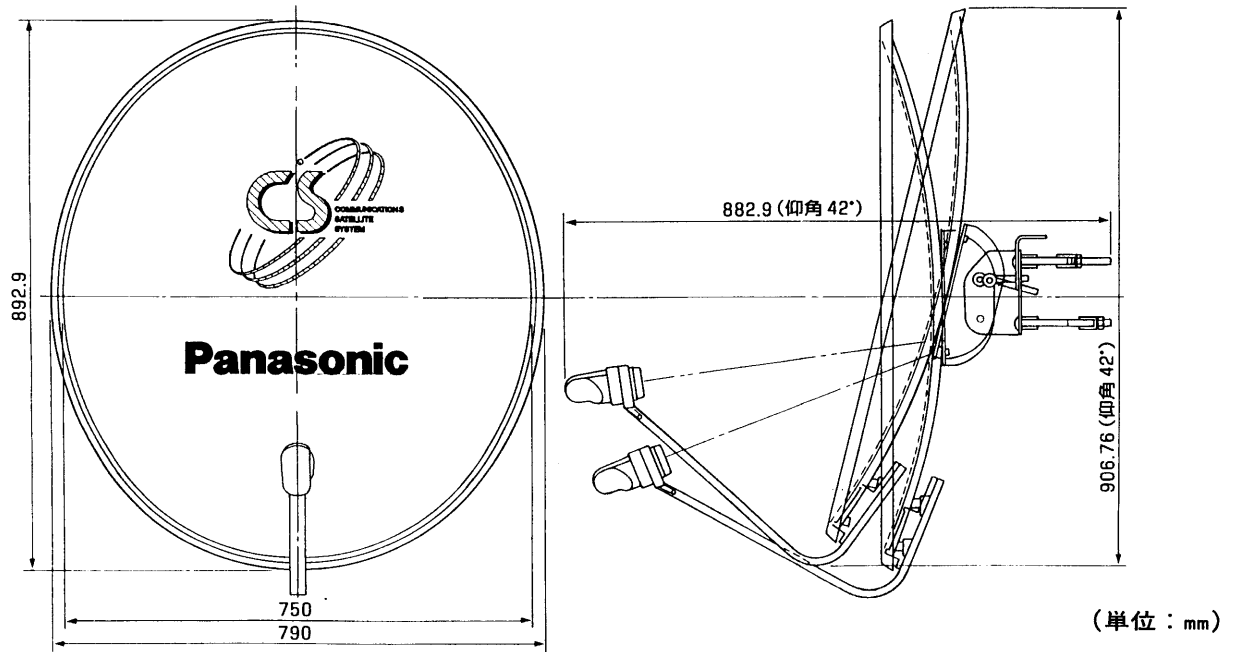


■仕様

|            |  |
|------------|--|
| 品名         | 75型CSアンテナ  |
| 品番         | TA-CSH275S   |
| 受信衛星       | SCC-B/SCC-C/JCSAT-2/JCSAT-3/JCSAT-4  |
| 受信周波数範囲    | 12.5~12.75GHz  |
| 受信偏波       | 直線偏波(水平/垂直)(偏波面電圧切換方式)   |
| アンテナ口径     | 75cm   |
| 性能指数(G/T)  | 17.7dB/K(標準)   |
| アンテナ利得     | 38.7dBi(標準)  |
| 雑音指数       | 0.9dB(標準)  |
| 出力周波数      | 1300~1550MHz   |
| コンバーター総合利得 | 54±4dB   |
| 出力構造       | 防水型75Ω F型接栓(レセプタクル)  |
| 耐風速        | 60m/s  |
| 偏波切換電源     | 水平DC13.5~16.5V 垂直DC9.5~12.0V(CSチューナーよりケーブルに重畳)   |
| 消費電力       | 2.4W   |
| 適合マスト径     | φ60~φ90mm  |
| 仰角調整範囲     | 25°~63°(ポール中間取り付け時53°まで)   |
| 寸法         | 高さ90.7cm・幅79.0cm・奥行88.3cm<br>(仰角42°、φ60mmマスト取り付け時の最大寸法)  |
| 質量         | 約9.6kg   |
| 付属品        | <ul style="list-style-type: none"> <li>●防水キャップ1コ</li> <li>●ケーブルクランパー大1コ、小2コ</li> <li>●屋外用F型接栓(防水コネクタ)1コ</li> <li>●ストッパー金具1コ</li> <li>●ストッパー止めボルト</li> <li>●支持金具固定ボルト4コ</li> <li>●マスト支持金具4コ</li> <li>●コンバーター取付アーム固定ボルト</li> </ul> |

このCSアンテナは塩害に強い「溶融亜鉛メッキ処理」を施しています。

■外形寸法図



|     |            |        |          |                        |       |            |
|-----|------------|--------|----------|------------------------|-------|------------|
| 提出先 | 尺度         | 1/FREE | 品名       | 75型CSアンテナ<br>(シングルタイプ) | 品番    | TA-CSH275S |
|     | 図法         |        | 仕様/外形寸法図 |                        |       |            |
| 作成者 | 作成日付       | 検印     | 図面整理No.  |                        | 改訂No. | 1          |
|     | 1998年12月5日 |        |          |                        |       |            |

※本図面の縮尺サイズは、FAX・コピーのため精度が劣化し、原図とは若干誤差がありますのでご注意ください。