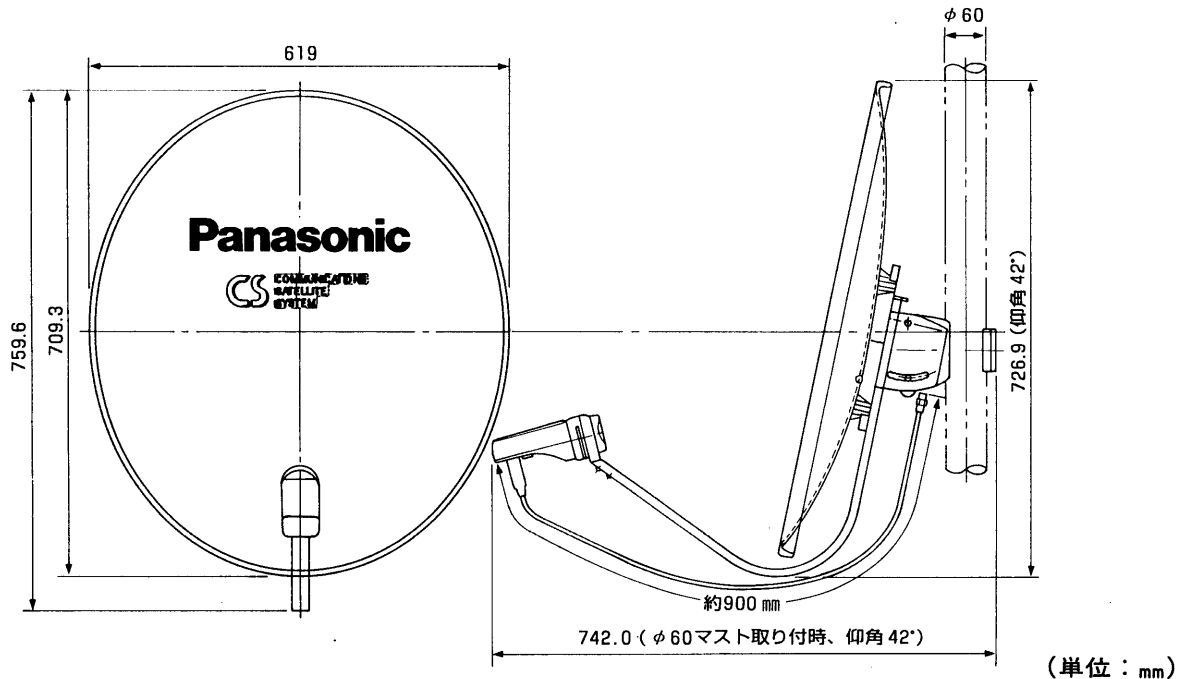


■仕様

品名	60型CSアンテナ
品番	TA-CSH360S
受信衛星	SCC-B/SCC-C/JCSAT-2/JCSAT-3/JCSAT-4
受信周波数範囲	12.20~12.75GHz
コンバーター局部発振周波数	11.2GHz
受信偏波	直線偏波(水平/垂直)(偏波面電圧切換方式)
アンテナ口径	60cm
性能指数(G/T)	16.0dB/K(標準)
アンテナ利得	36.5dBi(標準)
雑音指数	0.7dB(標準)
出力周波数	1000~1550MHz
コンバーター総利得	54±4dB
出力構造	防水型 75Ω F型接栓(レセプタクル)
偏波切換電源	水平DC13.5~16.5V 垂直DC9.5~12.0V(CSチューナーよりケーブルに重畳)
消費電力	1.4W
適合マスト径	φ43.0~φ60.0mm
仰角調整範囲	25°~60°(ポール中間取り付け時55°まで)
寸法	高さ72.7cm 幅61.9cm 奥行74.2cm (仰角42°、φ60.0mmマスト取り付け時の最大寸法)
質量	約5.4kg
付属品	●ケーブルクランパー 2コ ●自己融着テープ 1コ ●F型接栓 1コ ●付属工具 1コ

このCSアンテナは塩害に強い「溶融亜鉛メッキ処理」を施しています。

■外形寸法図



提出先	尺度 1/FREE	品名	60型CSアンテナ (シングルタイプ)	品番	TA-CSH360S
	図法	仕様/外形寸法図			
作成者	作成日付 1998年12月5日	検印	図面 整理No.	改訂No.	1

※本図面の縮尺サイズは、FAX・コピーのため精度が劣化し、原図とは若干誤差がありますのでご注意ください。