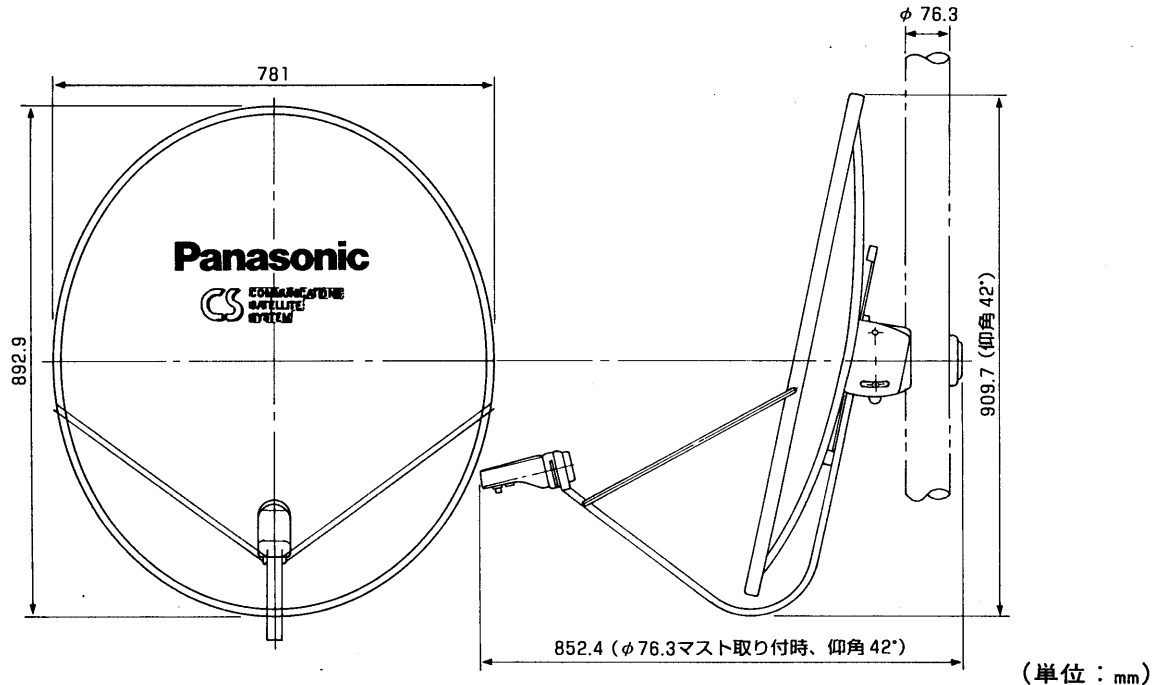


■仕様

品名	75型CSアンテナ
品番	TA-CSH375S
受信衛星	SCC-B/SCC-C/JCSAT-2/JCSAT-3/JCSAT-4
受信周波数範囲	12.20~12.75GHz
コンバーター局部発振周波数	11.2GHz
受信偏波	直線偏波(水平/垂直)(偏波面電圧切換方式)
アンテナ口径	75cm
性能指数(G/T)	18.5dB/K(標準)
アンテナ利得	38.4dBi(標準)
雑音指数	0.7dB(標準)
出力周波数	1000~1550MHz
コンバーター総合利得	54±4dB
出力構造	防水型 75Ω F型接栓(レセプタクル)
偏波切換電源	水平DC13.5~16.5V 垂直DC9.5~12.0V(CSチューナーよりケーブルに重畳)
消費電力	1.4W
適合マスト径	φ48.6~φ76.3mm
仰角調整範囲	25°~62°(ポール中間取り付け時51°まで)
寸法	高さ91.0cm 幅78.1cm 奥行80.1cm (仰角42°、φ76.3mmマスト取り付け時の最大寸法)
質量	約8.8kg
付属品	<ul style="list-style-type: none"> ●ケーブルクランパー 2コ ●防水キャップ 1コ ●F型接栓 1コ ●アーム固定ねじ 2コ

このCSアンテナは塩害に強い「溶融亜鉛メッキ処理」を施しています。

■外形寸法図



提出先	尺度	1/FREE	品名	75型CSアンテナ (シングルタイプ)	品番	TA-CSH375S
	図法		仕様/外形寸法図			
作成者	作成日付	検印	図面整理No.		改訂No.	1
	1998年12月5日					

※本図面の縮尺サイズは、FAX・コピーのため精度が劣化し、原図とは若干誤差がありますのでご注意ください。