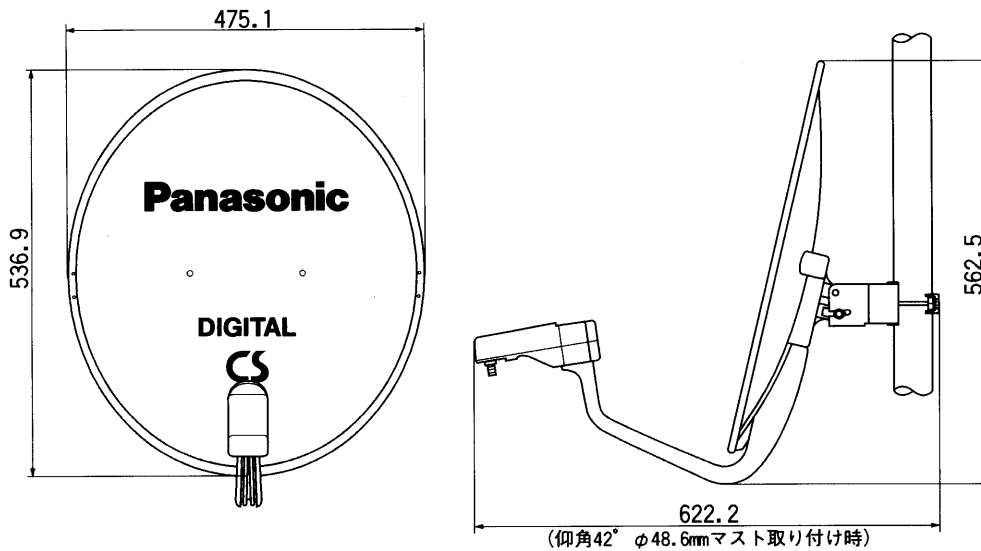


■仕様

TA-CSH445W	
受信衛星	スーパーバードC (SCC-C) または JCSAT-3
受信周波数範囲	12.20~12.75GHz
コンバーター-局部発振周波数	11.2GHz
受信偏波	直線偏波(水平/垂直)(偏波面電圧切換方式)
アンテナ口径	45cm
性能指数(G/T)	14.4dB/K(標準)
アンテナ利得	34.3dBi(標準)
雑音指数	0.7dB(標準)
出力周波数	1000~1550MHz
コンバーター-総合利得	54±4dB
出力構造	防水型 75Ω F型接栓(レセプタクル)2系統
偏波切換電源	水平DC13.5~16.5V 垂直DC9.5V~12.0V (デジタルCSチューナーよりケーブルに重量)
消費電力	2.8W
適合マスト径	φ25.4~φ48.6mm
仰角調整範囲	25° ~ 63° (ポール中間取り付け時は58° まで)
寸法	幅47.5cm 高さ56.2cm 奥行62.2cm (仰角42°、φ48.6mmマスト取り付け時の寸法)
質量	約1.8kg
付属品	ケーブルクランパー 2本、 防水キャップ 2コ F型接栓 2コ アーム固定ねじ 2コ

■外形寸法図



単位 : mm

提出先	尺度	1/FREE	品名	デジタルCSアンテナ	品番	TA-CSH445W
	図法		仕様/外形寸法図			
作成者	作成日付	検印	図面整理No.		改訂No.	0
	1998年 5月 13日					