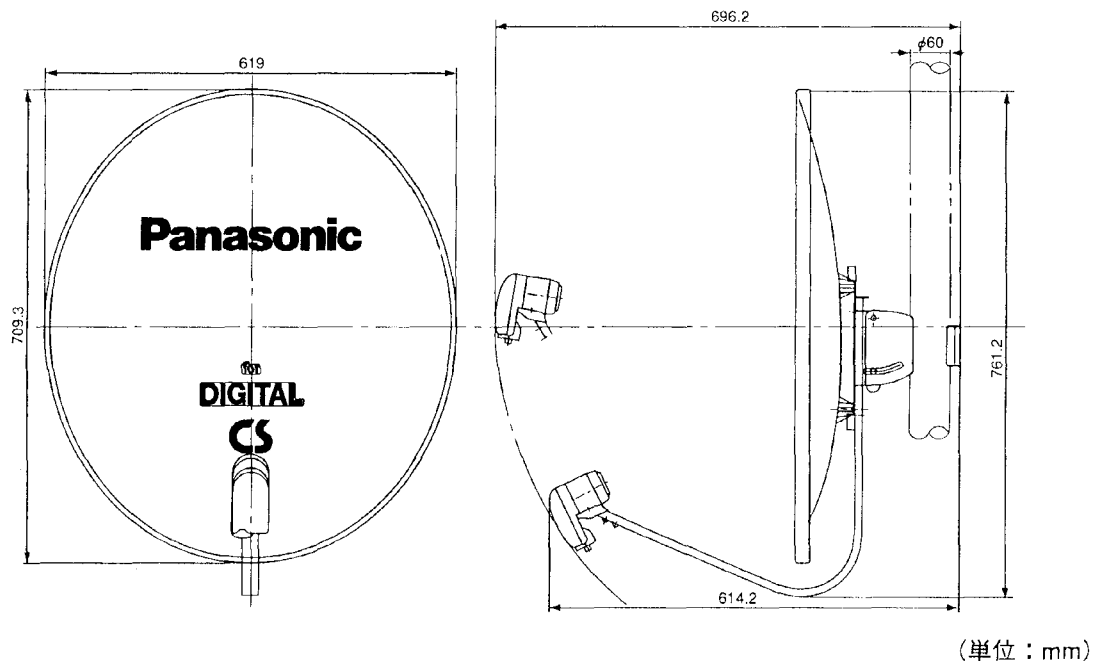


■仕様

品名	60型CSアンテナ
品番	TA-CSH560S
受信衛星	SCC-C / JCSAT-3 / JCSAT-4
受信周波数範囲	12.20~12.75GHz
コンバーター-局部発振周波数	11.2GHz
受信偏波	直線偏波(水平/垂直)(偏波面電圧切替方式)
アンテナ口径	60cm
性能指数(G/T)	17.2dB/K(標準)
アンテナ利得	36.5dBi(標準)
雑音指数	0.6dB(標準)
出力周波数	1000~1550MHz
コンバーター総合利得	52dB(標準)
出力構造	防水型 75Ω F型接栓(レセプタクル)
耐風速	60m/s(破壊風速)
偏波切替電源	水平DC13.5~16.5V 垂直DC9.5~12.0V
消費電力	1.4W
適合マスト径	φ43~φ60mm
仰角調整範囲	25°~67°(ポール中間取り付け可能25°~55°)
寸法	高さ76.1cm 幅61.9cm 奥行69.6cm (φ60.0mmマスト取り付け時の最大寸法)
質量	5.4kg
付属品	<ul style="list-style-type: none"> <li>●ケーブルクランパー 2コ</li> <li>●防水キャップ 1コ</li> <li>●F型接栓 1コ</li> </ul>

このCSアンテナは塩害に強い「溶融垂鉛メッキ処理」を施しています。

■外形寸法図



提出先	尺度 1/FREE	品名 60型CSアンテナ (シングルタイプ)	品番 TA-CSH560S
	図法	仕様/外形寸法図	
作成者	作成日付 1999年5月1日	検印	改訂No. 0
		図面整理No.	