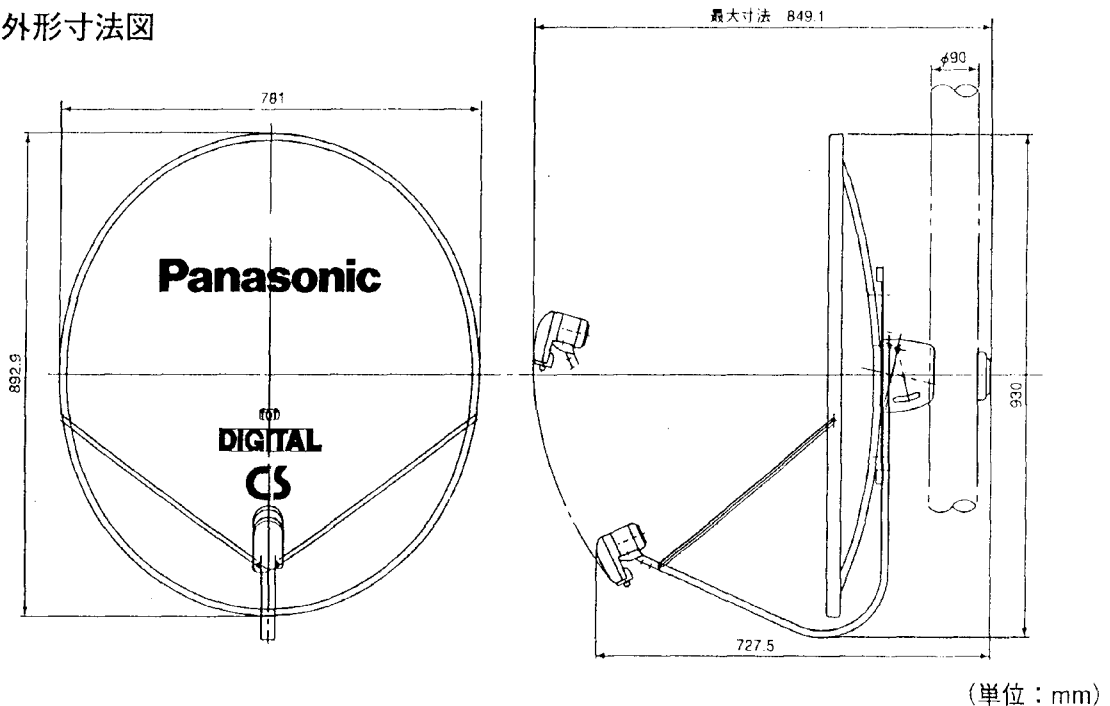


■仕様

品名	75型CSアンテナ
品番	TA-CSH575S
受信衛星	SCC-C / JCSAT-3 / JCSAT-4
受信周波数範囲	12.20~12.75GHz
コンバーター-局部発振周波数	11.2GHz
受信偏波	直線偏波(水平/垂直)(偏波面電圧切換方式)
アンテナ口径	75cm
性能指数(G/T)	18.6dB/K (標準)
アンテナ利得	38.4dBi (標準)
雑音指数	0.6dB (標準)
出力周波数	1000~1550MHz
コンバーター-総合利得	52dB (標準)
出力構造	防水型 75Ω F型接栓(レセプタクル)
耐風速	60m/s(破壊風速)
偏波切換電源	水平DC13.5~16.5V 垂直DC9.5~12.0V
消費電力	1.4W
適合マスト径	φ49~φ90mm
仰角調整範囲	25°~67°(ボール中間取り付け可能25°~52°)
寸法	高さ93.0cm 幅78.1cm 奥行84.9cm (φ90.0mmマスト取り付け時の最大寸法)
質量	8.8kg
付属品	<ul style="list-style-type: none"> ●ケーブルクランパー 2コ ●防水キャップ 1コ ●F型接栓 1コ ●アームサイドステー固定ネジ 1コ

このCSアンテナは塩害に強い「溶融亜鉛メッキ処理」を施しています。

■外形寸法図



提出先	尺度 1/FREE	品名 75型CSアンテナ (シングルタイプ)	品番 TA-CSH575S
	図法	仕様/外形寸法図	
作成者	作成日付 1999年5月1日	検印	改訂No. 0
		図面整理No.	