

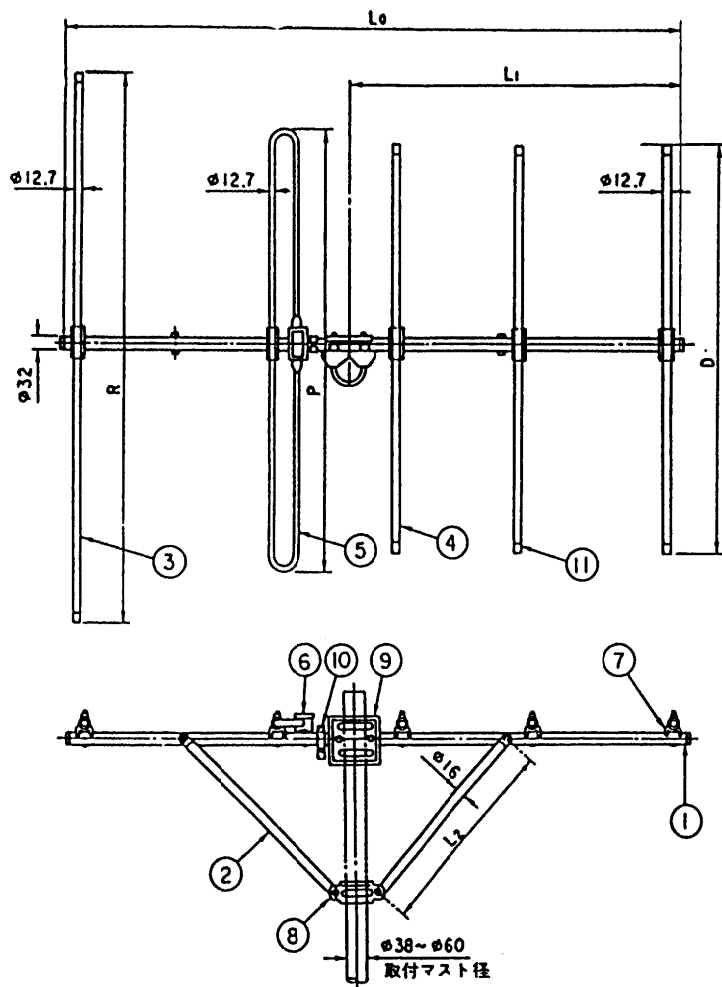
Panasonic CATVシステム

ステンレス製共聴用
VHFアンテナ

TA-S5VS/□

仕 様 書

					整理図番 Arrangement Fig. No	
					品名 Model	ステンレス製共聴用 VHFアンテナ
修正履歴	設計 Design	製図 Drawing	検印 Check	承認 Approve	品番 Model No	TA-S5VS/□
					図番 Fig. No	



仕 様

品 番	素子数	受信チャンネル (ch)	動作利得 (dB)	電圧定在波比 (以下)	電力半値幅 (度 以下)	前後比 (dB以上)	インピーダンス (Ω)	重量 (kg)	受風面積 (㎡)
TA-S5VS/1	5	1	7.5~8.0	2.0	55	14	75	5.8	0.230
TA-S5VS/2	5	2	7.5~8.0	2.0	55	14	75	5.6	0.219
TA-S5VS/3	5	3	7.5~8.0	2.0	55	14	75	5.4	0.211

寸 法

(単位:mm)

品 番	L ₀	L ₁	L ₂	D	P	R
TA-S5VS/1	2290	1165	750	1330	1500	1680
TA-S5VS/2	2140	1105	750	1250	1400	1560
TA-S5VS/3	2080	1105	750	1150	1340	1480

部番	名 称	個数	材 質	処 理
①	アーム	1	ステンレス	
②	ステー	2		
③	反射素子	1		
④	導波素子	3		
⑤	放射素子	1		
⑥	給電部	1	合成樹脂	
⑦	素子支持台	5	ステンレス	
⑧	ステー取付金具	1		
⑨	アンテナ取付金具	1		
⑩	ケーブル止金具	1		
⑪	キャップ	8	PVC	樹脂ディップ
	ビス・ボルト・ナット金具		ステンレス	

TA-S5VS/1, TA-S5VS/2, TA-S5VS/3				整理番号 Arrangement Fig.No.	A-9111
				品 名 Model	ステンレス製共聴用VHFアンテナ
設計 Plan	製 図 Drawing	検 印 Stamp	承認 Approve	品 番 Model No.	TA-S5VS/□
				図 番 Fig. No.	