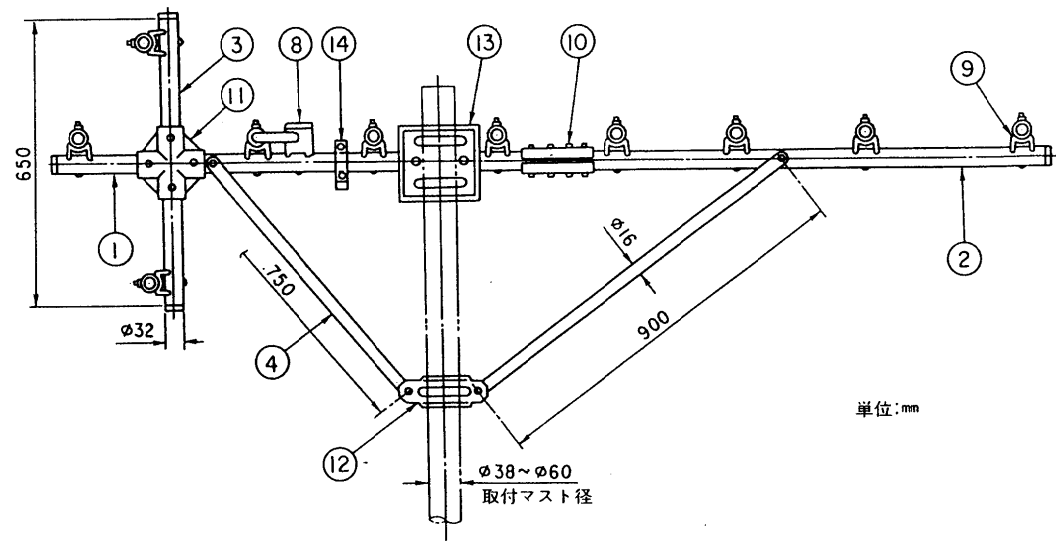


仕様

品番	素子数	受信チャンネル (ch)	動作利得 (dB)	電圧定在波比 (以下)	電力半値幅 (度 以下)	前後比 (dB以上)	インピーダンス (Ω)	重量 (kg)	受風面積 (m ²)
TA-S8VH	8	4~12	7.2~11.0	2.0	56	22	75	6.2	0.248

部番	名称	個数	材質	処理
①	アーム(A)	1	ステンレス	
②	アーム(B)	1		
③	サブアーム	1		
④	ステー	2		
⑤	反射素子	3		
⑥	導波素子	6		
⑦	放射素子	1		
⑧	給電部	1	合成樹脂	
⑨	素子支持台	10	ステンレス	
⑩	アームジョイント	1		
⑪	サブアーム取付金具	1		
⑫	ステー取付金具	1		
⑬	アンテナ取付金具	1		
⑭	ケーブル止金具	1		樹脂ディップ
⑮	キャップ	18	PVC	
	ビス、ボルト、あて金具		ステンレス	



単位:mm

				整理図番 Arrangement Fig.No.	A-9109
				品名 Model	ステンレス製共聴用VHFハイバンドアンテナ
設計 Plan	製図 Drawing	検印 Stamp	承認 Approve	品番 Model No.	TA-S8VH
				図番 Fig. No.	