

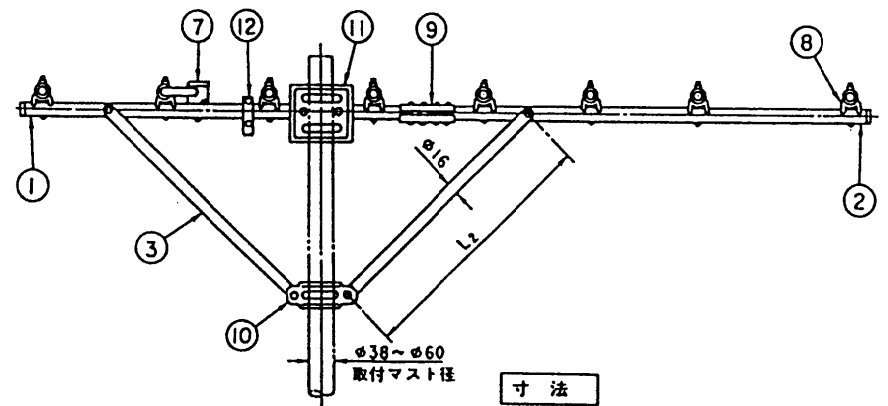
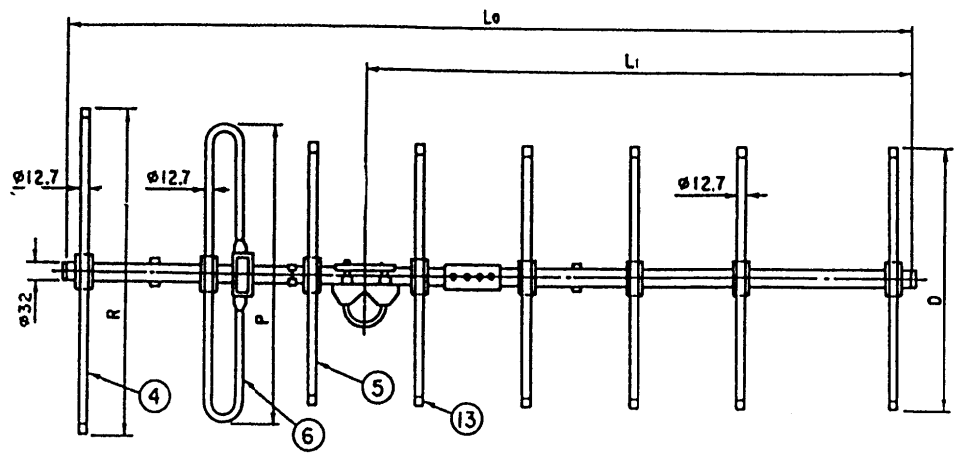
Panasonic CATVシステム

ステンレス製共聴用VHFアンテナ

TA-S8VS/□

仕様書

					整理図番 Arrangement Fig. No	
					品名 Model	ステンレス製共聴用VHFアンテナ
修正履歴	設計 Design	製図 Drawing	検印 Check	承認 Approve	品番 Model No	TA-S8VS/□
					図番 Fig. No	



寸法

(単位: mm)

品番	L ₀	L ₁	L ₂	D	P	R
TA-S8VS/4	2475	1595	900	680	860	890
TA-S8VS/5	2475	1595	900	660	830	860
TA-S8VS/6	2375	1495	900	630	800	830
TA-S8VS/7	2375	1495	900	610	780	810
TA-S8VS/8	2230	1455	900	600	760	790
TA-S8VS/9	2230	1455	900	585	730	765
TA-S8VS/10	2005	1285	900	570	710	740
TA-S8VS/11	2005	1285	900	555	710	720
TA-S8VS/12	2005	1285	900	540	680	700

仕様

品番	素子数	受信チャンネル (ch)	動作利得 (dB)	電圧定在波比 (以下)	電力半値幅 (度 以下)	前後比 (dB以上)	インピーダンス (Ω)	重量 (kg)	受風面積 (㎡)
TA-S8VS/4	8	4	10.0~10.5	2.0	42	15	75	5.5	0.218
TA-S8VS/5	8	5	10.0~10.5	2.0	42	15	75	5.4	0.216
TA-S8VS/6	8	6	10.0~10.5	2.0	42	15	75	5.3	0.209
TA-S8VS/7	8	7	10.0~10.5	2.0	42	15	75	5.3	0.207
TA-S8VS/8	8	8	10.0~10.5	2.0	42	15	75	5.2	0.201
TA-S8VS/9	8	9	10.0~10.5	2.0	42	15	75	5.1	0.198
TA-S8VS/10	8	10	10.0~10.5	2.0	42	15	75	4.9	0.189
TA-S8VS/11	8	11	10.0~10.5	2.0	42	15	75	4.9	0.188
TA-S8VS/12	8	12	10.0~10.5	2.0	42	15	75	4.9	0.185

部番	名称	個数	材質	処理
①	アーム(A)	1	ステンレス	
②	アーム(B)	1		
③	ステー	2		
④	反射素子	1		
⑤	導波素子	6		
⑥	放射素子	1		
⑦	給電部	1	合成樹脂	
⑧	素子支持台	8	ステンレス	
⑨	アームジョイント	1		
⑩	ステー取付金具	1		
⑪	アンテナ取付金具	1		
⑫	ケーブル止金具	1		
⑬	キャップ	14	PVC	
	ビス・ボルト・ナット金具		ステンレス	

TA-S8VS/4, TA-S8VS/5, TA-S8VS/6 TA-S8VS/7, TA-S8VS/8, TA-S8VS/9, TA-S8VS/10, TA-S8VS/11, TA-S8VS/12				管理図番 Arrangement Fig. No.	A-9112
				Model No.	ステンレス製共聴用 VHFアンテナ
設計 Plan	製図 Drawing	検印 Stamp	承認 Approve	Model No.	TA-S8VS/□
				Fig. No.	