

# テレビ会議システム テレミート100

## ■概要

- 遠隔地との会議を、通信回線、テレビ画面を使って行うためのシステムです。
- 発信地点にINSネット64を3回線収容すれば、発信地点の画像・音声を他の3地点に一斉に送信できます。また、任意の1地点を選択し、画像・音声を送受信することもできます。
- 1/3インチ高感度CCD（個体撮像素子）を採用した3板式カラービデオカメラWG-V100と、AVコーデックWG-AV100、WG-AV101によって、高画質を実現しました。
- 人の移動やマイクの位置など会議中の音場環境の変化に適応し、ハウリングやエコー感を従来の4倍の収束速度で低減（当社比）し、高音質を実現しました。
- 25、33型までのテレビを使用できます（標準構成は、29型カラーテレビです）。また、32型のワイドテレビ（16：9）も使用できます（メニュー画面による設定が必要です）。
- ダイヤル操作、カメラ操作、音量調整や相手側カメラの操作などをワイヤレスリモコンで行えます。（WG-AV101の場合、ダイヤル操作はありません。）
- 着信時自動電源ONなど、消費電力の低減をはかりました。

## ■構成

テレミート100には、ISDN回線（INSネット64）を使用するAVコーデックWG-AV100のシステムとRS-449インターフェースを使用し、外付けのターミナルアダプタと接続するAVコーデックWG-AV101のシステムがあります。

### ●基本構成

#### (1)WG-AV100を使用するシステム

品名	品番	数量	備考
AVコーデック	WG-AV100	1	
リモートコントローラー	WG-CR100	1	
カメラ部キャビネット	WG-L100	1	
コーデック部キャビネット	WG-L150	1	
マイクロホン	WG-M100	2	合計8台まで接続可能
電源ユニット	WG-PS100	1	
回転台	WG-PT100	1	
カラービデオカメラ	WG-V100	1	
モニターテレビ	TH-29GF20（相当品）	1	

#### (2)WG-AV101を使用するシステム

品名	品番	数量	備考
AVコーデック	WG-AV101	1	
リモートコントローラー	WG-CR100	1	
カメラ部キャビネット	WG-L100	1	
コーデック部キャビネット	WG-L150	1	
マイクロホン	WG-M100	2	合計8台まで
電源ユニット	WG-PS100	1	
回転台	WG-PT100	1	
カメラ	WG-V100	1	
回線インターフェースボード	WG-ZR100	1	
モニターテレビ	TH-29GF20(相当品)	1	
ターミナルアダプタ	INSメイト RX-1(推奨品)	1	NTT扱い

### ●オプション機能

以下に示す装置を標準構成に追加できます。

品名	品番	数量	備考
VTR	—	1	
書画カメラ	WE-160	1	

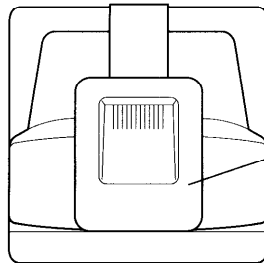
## ■定格

各機器の仕様書または取扱説明書の定格をご参照ください。

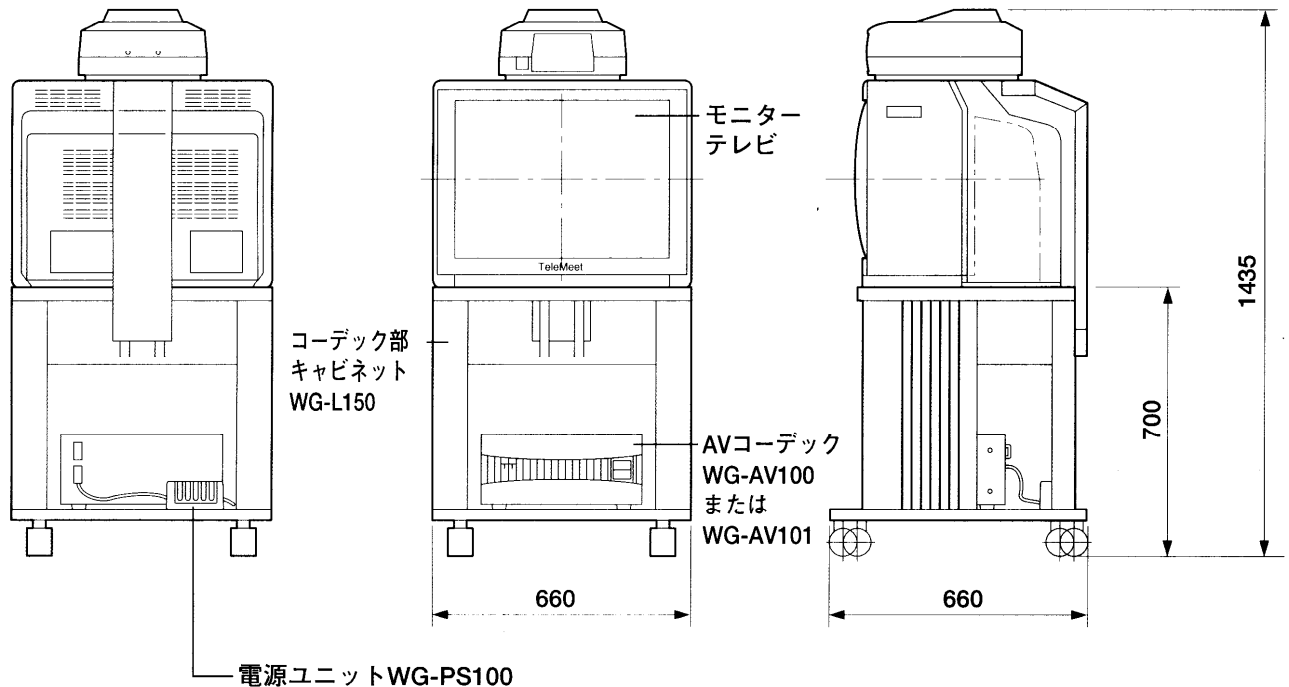
## ■外観図

基本構成時の外観図を示します。

寸法の詳細は各機器の仕様書をご参照ください。

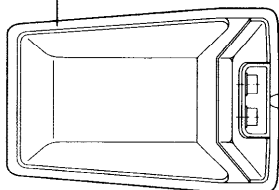


カメラ部キャビネットWG-L100  
(カラービデオカメラWG-L100、回転台、  
WG-PT100収納)

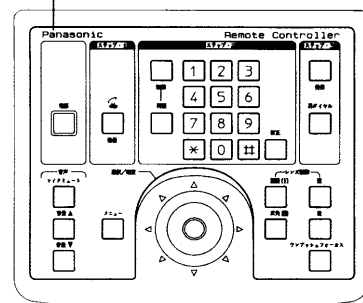


単位	mm
縮尺	1/20

マイクロホンWG-M100

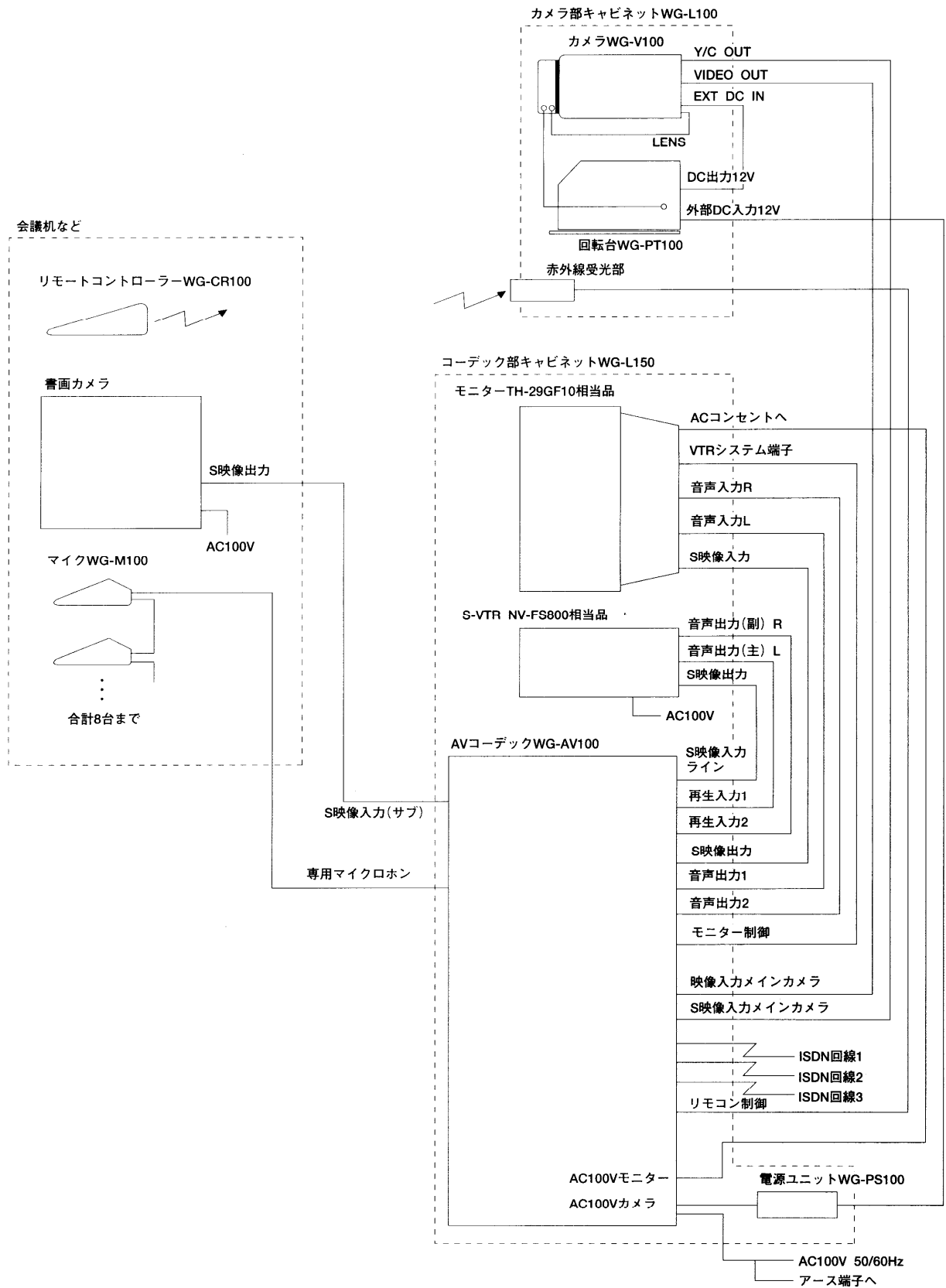


リモートコントローラーWG-CR100



# ■ブロックダイアグラム

## ●WG-AV100を使用するシステム



注※：書画カメラ及びS-VTRはオプション機器です。

●WG-AV101を使用するシステム

