

# DVDビデオ内蔵ワイド液晶テレビ

# TH-11LV1

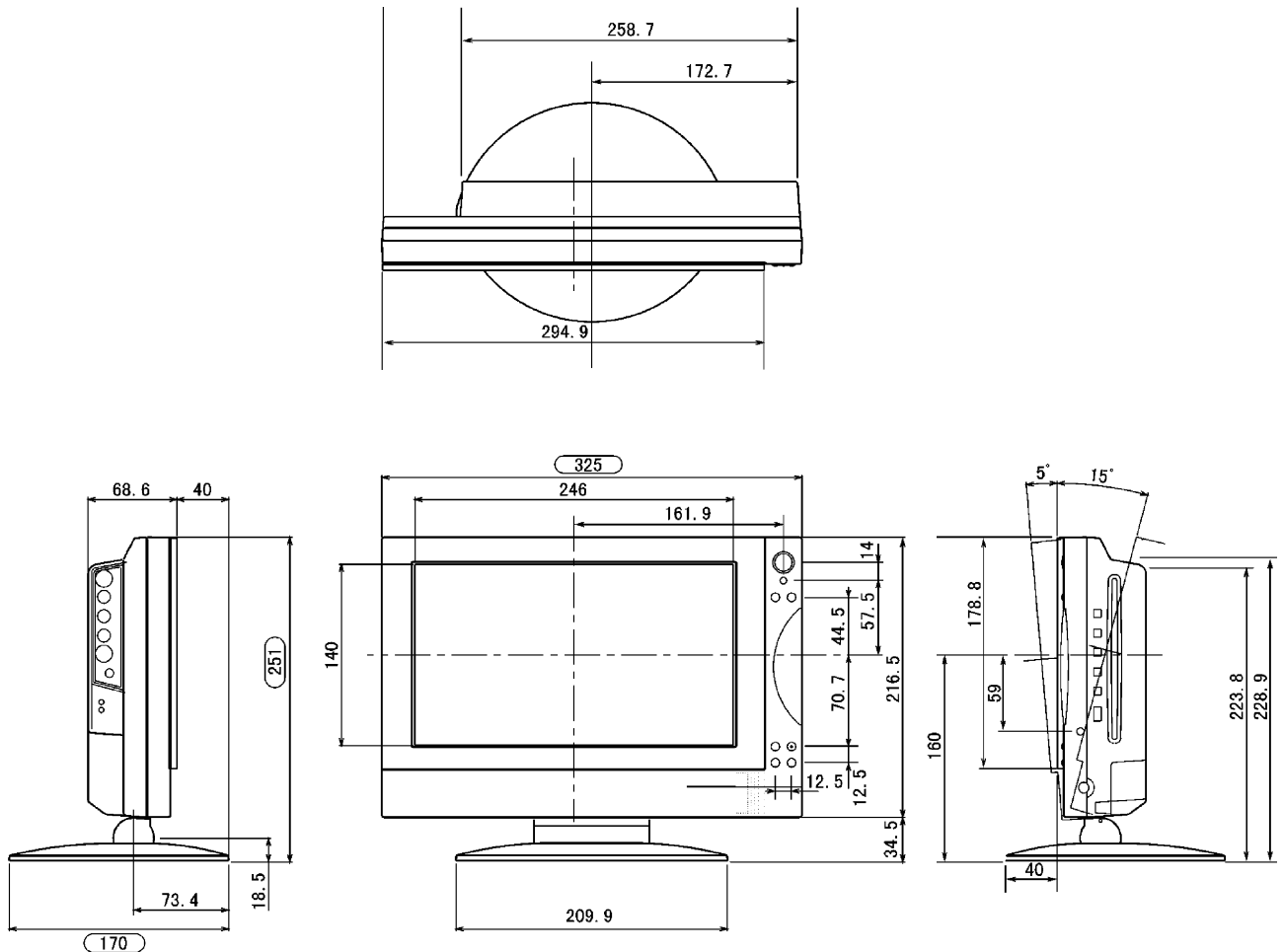
## 機器仕様

(仕様および外観は、性能向上その他により予告なく変更することがあります。)

<p><b>使用電源</b> AC 100 V、50 Hz / 60 Hz 専用 AC アダプター使用</p> <p><b>消費電力</b> AC 100 V 入力時：40 W 本体で電源「切」時：約 0.4 W、リモコンで電源「切」時：約 0.8 W</p> <p><b>音声実用最大出力</b> 2 W (1 W + 1 W) JEITA</p> <p><b>スピーカー</b> 4 cm × 2.8 cm 2コ</p> <p><b>液晶ディスプレイ</b> 11 型ワイド液晶パネル (アスペクト比 16:9) 画素数：水平 854 × 垂直 480</p> <p><b>画面寸法</b> 幅 24.4 cm ・ 高さ 13.7 cm ・ 対角 28.0 cm</p> <p><b>外形寸法</b> 幅 32.5 cm ・ 高さ 25.1 cm ・ 奥行 17.0 cm (セットスタンド含む) 幅 32.5 cm ・ 高さ 21.7 cm ・ 奥行 6.9 cm (本体のみ)</p> <p><b>梱包寸法</b> 幅 39.7 cm ・ 高さ 32.9 cm ・ 奥行 22.2 cm 約 3.2 kg (AC アダプタ、AC コード、リモコン発信器を除く)</p> <p><b>キャビネット</b> ABS + ポリカーボネート樹脂成形</p> <p><b>角度調節範囲</b> 15° (上向き)、5° (下向き) (テレビスタンド)</p> <p><b>対応ディスク</b> (1)DVD-Video 12cm 片面 1 層、12cm 片面 2 層、12cm 両面 (各面 1 層) 8cm 片面 1 層、8cm 片面 2 層、8cm 両面 (各面 1 層) (2)コンパクトディスク (含むビデオ CD) 12cm ディスク、8cm ディスク</p> <p><b>接続端子</b> <b>&lt;NTSC&gt;</b> UHF/VHF 入力 (75 ・ 一軸心 U/V 混合入力) ビデオ入力 (1 系統) ・ S2 映像：輝度・色信号分離 (75 ) ・ 映像：1 V[p-p] (75 ) ・ 音声：左・右 0.5 V[rms] DVD 出力 (1 系統) ・ S2 映像：輝度・色信号分離 (75 ) ・ 音声/デジタル音声 (光)：左・右 1.3V[rms](1kHz,0dB)/BITSTREAM, LPCM</p>	<p><b>環境条件</b></p> <p><b>リモコン</b></p> <p><b>使用電源</b> DC 3 V (単 4 形乾電池 2 個)</p> <p><b>操作距離</b> 約 6 m 以内 (テレビ正面距離) 約 3 m 以内 (受光部左右 30° 以内)</p> <p><b>質量</b> 約 120 g (乾電池を含む)</p> <p><b>機能</b></p> <p><b>映像</b> VHF ch1 ~ ch12 / UHF ch13 ~ ch62 / CATV c13 ~ c38 ラストチャンネルメモリー・微調整可能 映像メニュー (スタンダード、シネマ、ダイナミック) テレビ放送、ビデオ入力、DVD/CD ごとにバックライト・ピクチャー・黒レベル・色の濃さ・色あい・シャープネス・液晶 AI の設定が可能</p> <p><b>音声</b> 音声メニュー (オート、スタンダード、ダイナミック、快聴) パス、トレブル、バランス、サラウンドは音声メニューごとに記憶します</p> <p><b>DVD 初期設定</b> ディスク (音声言語、字幕言語、メニュー言語、視聴制限) 映像 (TV アスペクト) 画面表示 (オンスクリーン表示位置、画面メッセージ) 音声 (デジタル音声出力、ダイナミックレンジ コントロール、早送り時の音声)</p> <p><b>その他</b> ・ビデオ入力表示書換 ・ ナチュライザー ・ 無信号自動オフ ・ 無操作自動オフ ・ ID-1 検出 ・ ED2 検出 ・ 上下映像領域 ・ セルフワイド ・ DVD 出力 ・ チャイルドロック</p>
---	--

液晶テレビの型(11 型)は画面寸法を表わすものでなく、液晶パネルの外径対角寸法を基準とした大きさの目安です。

## 外形寸法図



(注)この図面は正確な縮尺ではありません。

(単位: mm)