

ビデオ内蔵型テレビ

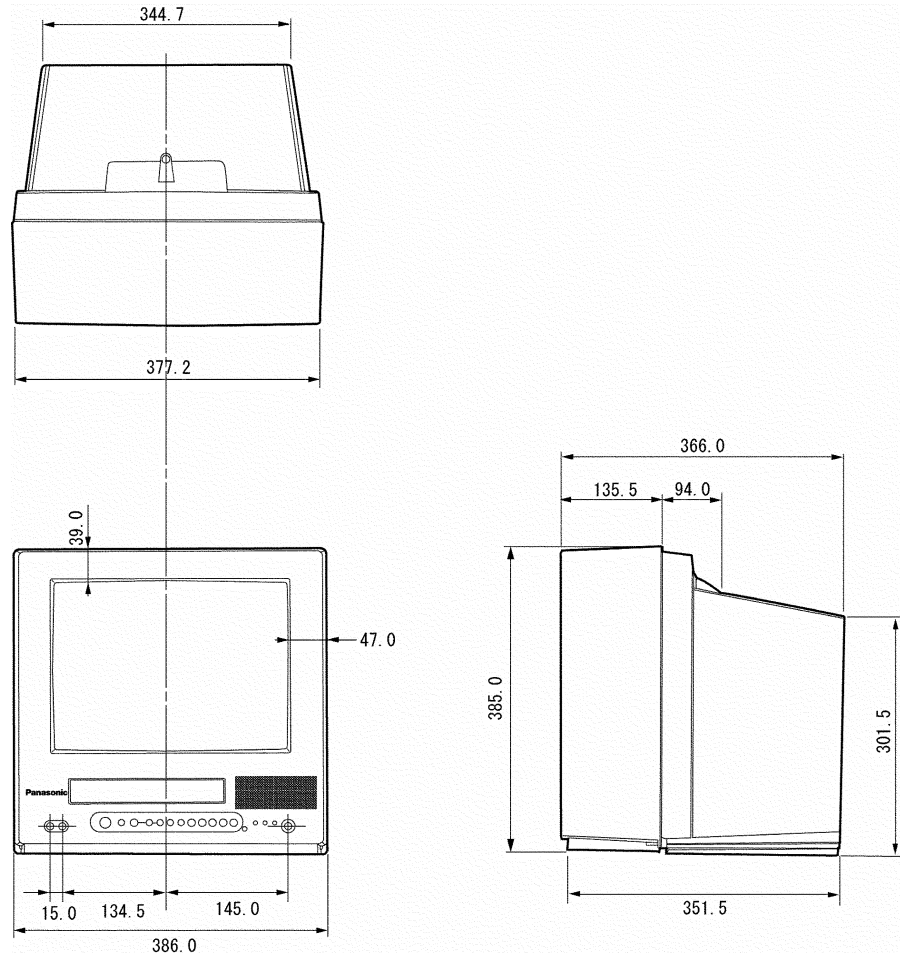
TH-14EV2

機器仕様 (仕様および外観は、性能向上その他により予告なく変更することがあります)

<p>使用電源 AC100V 50/60Hz</p> <p>消費電力 61W</p> <p>[テレビ動作時51W、ビデオ動作時20W [本体またはリモコンで電源切時1.9W、タイマー録画予約時20W]]</p> <p>音声実用最大出力 1W EIAJ</p> <p>スピーカー 5cm×9cm長方形1コ</p> <p>ブラウン管 14型90度アスペクト4:3</p> <p>画面寸法 幅28.1cm・高さ1.1cm・対角33.5cm</p> <p>外形寸法 幅38.6cm・高さ38.5cm・奥行36.6cm</p> <p>質量 11.7kg</p> <p>キャビネット スチロール樹脂成型</p> <p>接続端子 [NTSC端子 外部入力(前面) 映像(ピンジャック) : 1Vp-p(75) 音声(ピンジャック) : 316mV rms(モノラル)] ヘッドホン/イヤホン端子(モノラル音声) M3プラグ用(16~32推奨)] アンテナ入力(75Ω/V-軸入力)</p> <p>ビデオ部</p> <p>録画方式 VHS規格</p> <p>テープ速度 3.3.35mm/秒(標準時) 11.12mm/秒(3倍時)</p> <p>使用テープ VHSビデオカセット</p> <p>録画時間 最大9時間(NV-T180使用の場合)</p> <p>早送り・巻き戻し 約2分30秒(NV-T120使用の場合)</p> <p>テレビ方式 NTSC方式525本60フィールド</p> <p>音声トラック数 1トラック(モノラル)</p>	<p>タイマー形式 ジャストクロック機能付クォーツ制御 24時間デジタル表示</p> <p>環境条件 使用周囲温度 5~40 使用周囲湿度 35%~80%</p> <p>リモコン発信器 LSSQ 0223</p> <p>使用電源 DC3V(単3形乾電池2コ)</p> <p>操作距離 約7m以内(テレビ正面距離) 約5m以内(受光部左右30°以内)</p> <p>質量 約14.3g(乾電池含む)</p> <p>機能</p> <p>選局 15局(ダイレクト)+23局(エキストラポジション) VHF(1~12)/UHF(13~62)/CATV(C13~C38) PLLシンセサイザー(自動)設定方式 ラストチャンネルメモリー 微調整可能</p> <p>映像 ピクチャー・黒レベル・色の濃さ・色あい・シャープネス 各調整内容はテレビ、ビデオ再生、外部入力、ゲームごとに設定できます。</p> <p>消音機能</p> <p>音画 2ヘッドHQ方式 S-VHS簡易再生</p> <p>特殊再生 静止画・コマ送り・スロー・リピート再生</p> <p>その他 オートトラックング トップ&エンドサーチ 留守録再(簡単予約録画) プログラム予約 ジャストクロック 予約シフト 消費電力切換 オン/オフタイマー・ワンタッチ録画 メモ付き頭出し 無信号自動オフ 無操作自動オフ</p>
--	---

テレビの型(14型等)は画面寸法を表すものではなく、ブラウン管の外形対角寸法を基準とした大きさの目安です。

外形寸法図



(注) この画面は正確な縮尺ではありません。

(単位: mm)