

# ビデオ内蔵型テレビ

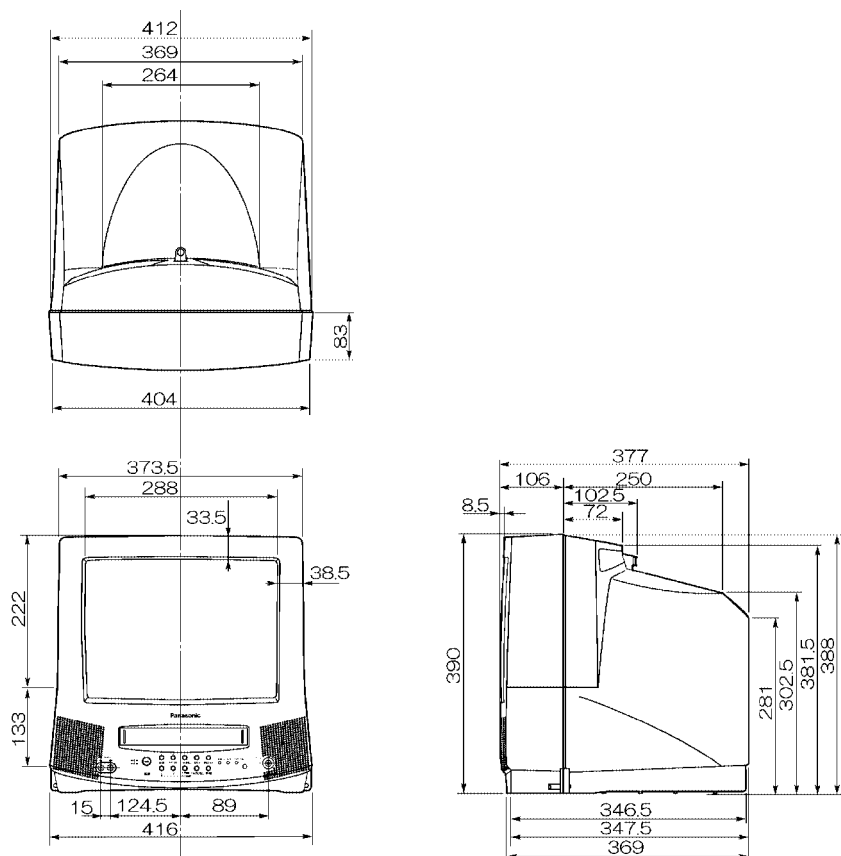
# TH-14EV50

## 機器仕様 (仕様および外観は、性能向上その他により予告なく変更することがあります。)

<p><b>使用電源</b> AC 100 V、50 Hz/ 60 Hz 58 W</p> <p><b>消費電力</b> テレビ動作時：53W・ビデオ動作時：13W・FM受信時：20W 本体またはリモコンで電源「切」時：0.9W(タイマー予約録画時：13W)</p> <p><b>音声実用最大出力</b> 1.5 W JEITA</p> <p><b>スピーカー</b> 5 cm x 9 cm 長方形 2コ</p> <p><b>ブラウン管</b> 14型 (アスペクト比 4:3)</p> <p><b>画面寸法</b> 横幅 28.1 cm・高さ 21.1 cm・対角 33.5 cm</p> <p><b>外形寸法</b> 横幅 41.6 cm・高さ 39.0 cm・奥行 37.7 cm</p> <p><b>梱包寸法</b> 横幅 49.6 cm・高さ 48.9 cm・奥行 46.0 cm</p> <p><b>質量</b> 11.7 kg</p> <p><b>梱包質量</b> 13.1 kg</p> <p><b>キャビネット</b> スチロール樹脂成型品</p> <p><b>接続端子</b> &lt;NTSC 関連&gt; VHF/UHF 入力 (75 Ω 一軸式 U/V 混合入力) 外部入力 (前面) ・映像 (ピンジャック) : 1 V[p-p] 75 ・音声 (ピンジャック) : 316 mV[rms] (モノラル) ヘッドホン/イヤホン端子 (モノラル) [M3 プラグ用(16 ~ 32 推奨)]</p>	<p><b>リモコン</b> 品番 LSSQ0257</p> <p><b>使用電源</b> DC 3 V (単 4 形乾電池 2コ)</p> <p><b>動作距離</b> 約 7 m 以内 (テレビ正面距離) 約 5 m 以内 (受光部左右 30° 以内)</p> <p><b>質量</b> 100 g (乾電池含む)</p> <p><b>機能</b> 12局(ダイレクト) + 23局(予備) + 9局(FM) VHF ch1 ~ ch12 / UHF ch13 ~ ch62 / CATV c13 ~ c38 FM (76.0 MHz ~ 90.0 MHz) PLL シンセサイザー(自動)設定方式 ラストチャンネルメモリー 微調整可能 ピクチャー・黒レベル・ 色の濃さ・色あい・シャープネス 各調整内容はテレビ、ビデオ再生、外部入力、 ゲームごとに設定できます。</p> <p><b>映 像</b> 消音機能 2ヘッド方式 S-VHS 簡易再生 静止画・コマ送り・スロー・リピート再生 トラッキング調整・裏番組録画・消費電力切換・ オン/オフタイマー・ ワンタッチ録画/Gコード予約・プログラム予約・ ジャスト REC・予約ソフト/メモ付き頭出し・ トップ&amp;エンドサーチ・無信号自動オフ・ 無操作自動オフ</p> <p><b>音画特殊再生の</b></p>
<p><b>ビデオ部</b></p> <p><b>録画方式</b> VHS 規格</p> <p><b>テープ速度</b> 33.35 mm/秒 (標準時)、11.12 mm/秒 (3倍時)</p> <p><b>使用テープ</b> VHS ビデオカセット</p> <p><b>録画時間</b> 最大 9 時間 (T-180 使用の場合)</p> <p><b>早送り・巻戻し時間</b> 約 1 分 (T-120 使用)</p> <p><b>テレビ方式</b> NTSC 方式 525 本 60 フィールド</p> <p><b>音声トラック数</b> 1 トラック (モノラル)</p> <p><b>許容周囲温度</b> +5 ~ +40</p> <p><b>許容相対湿度</b> 35% ~ 80%</p> <p><b>タイマー型式</b> クォーツ制御 24 時間デジタル表示</p>	

テレビの型(14型)は画面寸法を表わすものでなく、ブラウン管の外径対角寸法を基準とした大きさの目安です。

## 外形寸法図



(注)この図面は正確な縮尺ではありません。

(単位: mm)