

ビデオ内蔵型カラーテレビ TH-14JV1

■仕様(定格) (定格および外観は、性能向上その他により予告なく変更することがあります)

■種類 類: ビデオ一体型カラーテレビ
 ■使用電源: AC100V 50/60Hz
 ■消費電力: 58W
 テレビ動作時 53W
 [主電源またはリモコンで電源「切」時 約6W]
 ビデオ動作時 16W
 [タイマー予約録画時 16W]
 ■音声実用最大出力: 1W EIAJ
 ■スピーカー: 5cm×9cm だ円型1コ
 ■ブラウン管: 14型
 ■画面寸法: 幅28.1cm・高さ 21.1cm・対角 33.5cm
 ■外形寸法: 横幅 38.3cm・高さ 36.8cm(操作扉開時39.4cm)
 奥行 38.7cm
 ■包装寸法: 横幅 43.7cm・高さ 48.7cm・奥行 45.3cm
 ■キャビネット: ステロール樹脂
 ■質量(重量): 13.2kg
 ■接続端子: アンテナ端子
 VHF/UHF混合入力
 : イヤホン/ヘッドホン端子
 (8Ω M3プラグ)
 : 外部入力
 映像 1Vp-p(75Ω)
 音声 0.5Vrms
 : 音声出力 398mVrms
 ※ビデオ動作時はビデオ信号優先
 ※外部入力の信号は出力されません

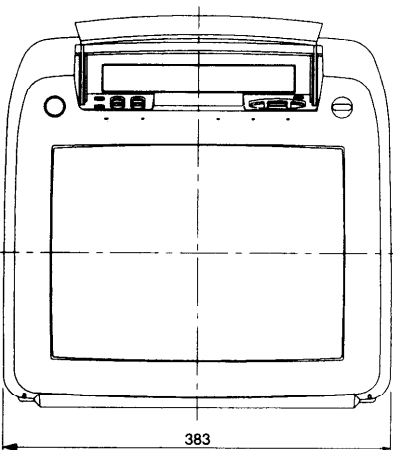
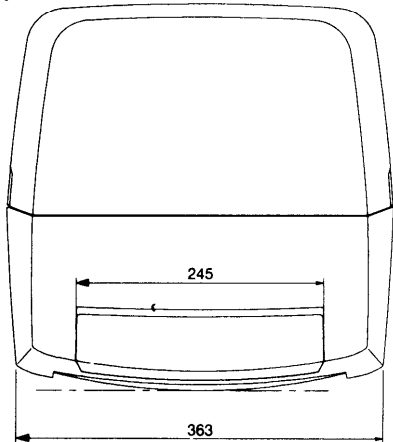
<ビデオ部>
 ■録画方式: 回転2ヘッド アジマス記録 VHS規格
 ■テープ速度: 33.35mm/秒(標準時)
 11.12mm/秒(3倍時)
 ■使用テープ: 12.7mm幅高密度ビデオテープ
 (1/2インチ) VHSビデオカセット
 ■録画時間: 最大8時間(NV-T160使用の場合)
 ■早送り巻戻し時間: 約5分(NV-T120使用の場合)

■テレビジョン方式: 日米標準方式 525本60フィールド
 ■変調方式: 輝度信号FM変調
 色信号低域変換π/2位相変調
 ■音声トラック数: ノーマル1トラック
 ■ダイナミックレンジ: 90dB以上
 ■特性: 周波数特性 20Hz~20kHz
 ワウ・フラッタ 0.005%以下
 ■許容周囲温度: 5℃~40℃
 ■許容湿度: 35%~80%
 ■タイマー形式: ジャストロック機能付クオーツ制御
 24時間デジタル表示

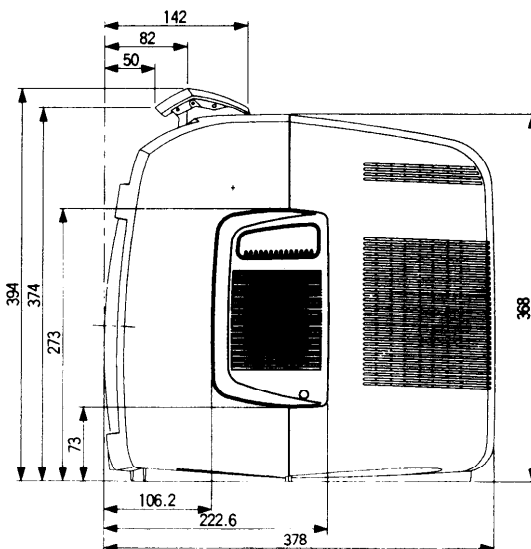
<リモコン発信器>
 ■品番: TNQ70461(家製協コード)
 <機能>
 ■選局: 12局電子選局
 VHF(1~12ch) UHF(13~62ch) PLL直接設定方式
 ラストチャンネルメモリー
 ■音声: 電子ボリューム(64段階) ミュート
 ■映像: 色の濃さ、色あい、黒レベル、ピクチャー、
 シャープネス
 ■オフタイマー: 30/60/90分
 ■入力切替: ラスト入力メモリー
 ■画面質: 4ヘッドHQ方式
 S-VHS簡易再生(SQPB)
 ■特殊再生: ステール、コマ送り、
 サーチ(標準X7.3 倍X21)
 ■頭出し: リアルタイムカウンター
 ゼロカウンタメモリー
 ■タイマー予約: 1ヶ月6プログラム
 ワンタッチ録画
 ■その他: デジタルトラッキング、ブルーバック、
 リピート再生、オンタイマー、
 市外局番プリセット機能、
 Gコード設定機能

※テレビの型(14型)は画面寸法を表すものではなく、ブラウン管の外形対角寸法を基準とした大きさの目安です。

■外形寸法図



操作扉開時の寸法



この画面は、縮尺ではありません。

単位(mm)