

液晶テレビ

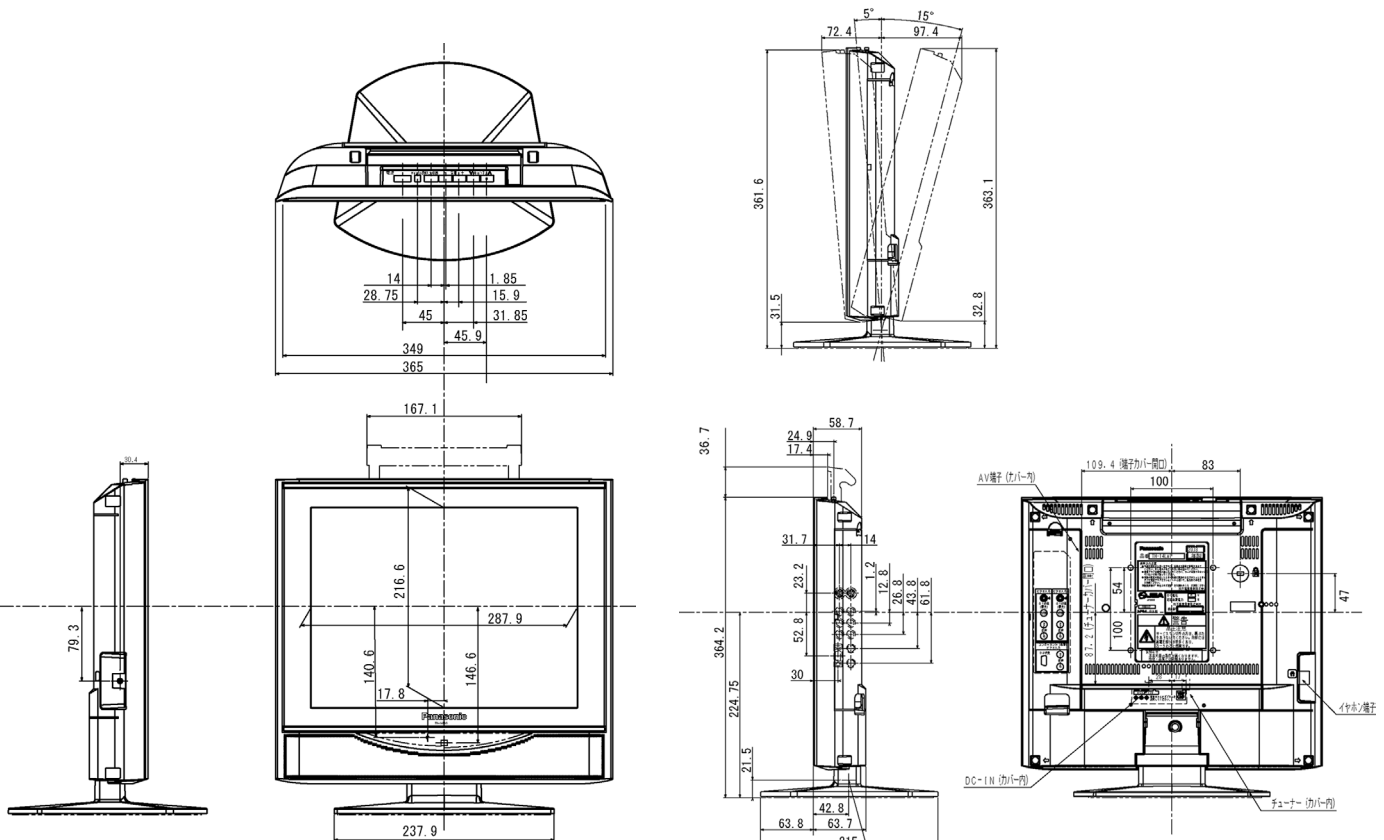
TH-14LA1

■機器仕様 (仕様および外観は、性能向上その他により予告なく変更することがあります。)

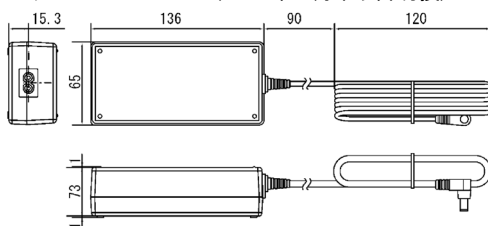
<p>使用電源 AC100V、50Hz/60Hz 専用 AC アダプター使用</p> <p>消費電力 43 W 本体電源「切」時約0.3W リモコンで電源「切」時約0.6W</p> <p>音声実用最大出力 4 W (2 W + 2 W) JEITA</p> <p>スピーカー 4 cm 丸型 2個</p> <p>液晶ディスプレイ 14V 型 TFT カラー液晶パネル (アスペクト比 4:3) 画素数 水平 640×垂直 480</p> <p>画面寸法 幅 28.8 cm 高さ 21.7 cm 対角 36.0 cm</p> <p>外形寸法 幅 36.5 cm 高さ 36.4 cm 奥行 21.5 cm (テレビスタンド含む) 幅 36.5 cm 高さ 33.1 cm 奥行 6.4 cm (本体のみ)</p> <p>梱包寸法 幅 44.6 cm 高さ 43.6 cm 奥行 26.4 cm</p> <p>梱包質量 約 4.3 kg (テレビスタンド含む)</p> <p>梱包質量 約 5.8 kg</p> <p>キャビネット スチロール樹脂成型品</p> <p>角度調整範囲 約 15° (上向き)、約 5° (下向き)</p> <p>接続端子 <NTSC 関連> ●VHF/UHF 入力 (75Ω ・一軸式 V/U 混合入力) ●ビデオ入力 1, 2 ・S 映像端子 : 輝度・色信号分離 (75Ω) ・映像 (ピンジャック) : 1 V[p-p] (75Ω) ・音声 (ピンジャック) : 左・右 0.5 V[rms] <コンポーネント(色差)ビデオ関連> ●コンポーネント(色差)ビデオ入力 ・D2 映像 Y : 1 V[p-p] (75Ω) PB/CB : 0.7 V[p-p] (75Ω) PR/CR : 0.7 V[p-p] (75Ω) ・音声 (ピンジャック) : 左・右 0.5 V[rms] ※接続する機器及び映像ソースによって縦長に表示されることがあります</p>	<p>リモコン</p> <p>使用電源 DC3 V (単 3 形乾電池 2 個)</p> <p>操作距離 約 6 m 以内 (テレビ正面距離) 約 3 m 以内 (受光部左右 30° 以内)</p> <p>質量 約 95 g (乾電池含)</p> <p>機能</p> <p>映像 VHF ch1~ch12 / UHF ch13~ch62 / CATV c13~c38 (ダイレクト 12 ポジション、予備 23 ポジション) ・ラストチャンネルメモリー ・微調整可能</p> <p>映像メニュー ●映像メニュー スタンダード/シネマ/ダイナミック ※バックライト/ピクチャー/黒レベル/色の濃さ/色あい/シャープネス/液晶 AI/標準設定の各設定内容はテレビ、ビデオ入力 1、2、コンポーネント(色差)ビデオごとに設定できます</p> <p>音声メニュー ●音声メニュー オート/スタンダード/ダイナミック/快聴 ※バス/トレブル/バランス/サラウンドは音声メニューごとに記憶します</p> <p>その他 ・音声切替 ・消音機能 ・ビデオ入力表示書換 (例: ビデオ 1/DVD/ゲーム/CATV/デジタルチューナー/VTR/ディスク/表示なし) ・無信号自動オフ ・無操作自動オフ ・ID-1 検出 ・525p 色マトリックス ・オフタイマー (30/60/90 分) ・画面モード (オート/16:9/4:3) ※地上放送 (VHF/UHF) は「4:3」のままです</p>
---	--

※テレビの V 型 (14V 型) 表示は、有効画面の対角寸法を基準とした大きさの目安です。

■外形寸法図



AC アダプタ : NOJAHK000001 (2003 年 7 月末以降切替)



(注)この図面は正確な縮尺ではありません。

(単位 : mm)