

機器仕様 (仕様および外観は、性能向上その他により予告なく変更することがあります。)

テレビ	使用電源	AC 100 V、50 Hz/60 Hz (付属 AC アダプター使用)
	消費電力	44 W (リモコンで電源「切」時 約 0.5W)
テレビ	受信チャンネル	VHF ch1~ch12 / UHF ch13~ch62 / CATV c13~c38
	音声実用最大出力	4 W (2 W + 2 W) JEITA
テレビ	スピーカー	4 cm 丸型 2個
	液晶ディスプレイ	14V 型 TFT カラー液晶パネル (アスペクト比 4:3) 画素数 水平 640 × 3(RGB) × 垂直 480 視野角 上 70°、下 65°、左右 160° (JEITA ED-2522 準拠) 輝度 450cd/m ² 、コントラスト 450:1(990:1 アドバンスト液晶オン時) 横幅 28.4cm・高さ 21.3cm・対角 35.5cm
テレビ	画面寸法	横幅 28.4cm・高さ 21.3cm・対角 35.5cm
	接続端子	< N T S C 関 連 > UHF/VHF 入力 (75 ・一軸心 U/V 混合入力) ビデオ入力 1~2 ・ S2 映像端子 : 輝度・色信号分離 (75) ・ 映像(ピンジャック) : 1 V[p-p] (75) ・ 音声(ピンジャック) : 左・右 0.5 V[rms] <コンポーネント(色差)ビデオ関連> コンポーネント(色差)ビデオ入力 ・ D2 映像 Y : 1 V[p-p] (75) PB/CB : 0.7 V[p-p] (75) PR/CR : 0.7 V[p-p] (75) ・ 音声(ピンジャック) : 左・右 0.5 V[rms] 入力(525i、525p)自動切換式 < そ の 他 > ヘッドホン/イヤホン(16~32 推奨) [M3 プラグ用]
テレビ	外形寸法	横幅 36.7cm・高さ 34.6cm・奥行 15.0cm (テレビスタンド含む) 横幅 36.7cm・高さ 34.7cm・奥行 8.0cm(本体のみ)
	質量	約 3.8 kg
テレビ	キャビネット	スチロール樹脂成型品
	角度調整範囲	調整不可
テレビ	環境条件	許容周囲温度 +5 ~ +35 許容相対湿度 5% ~ 90% (結露のないこと)

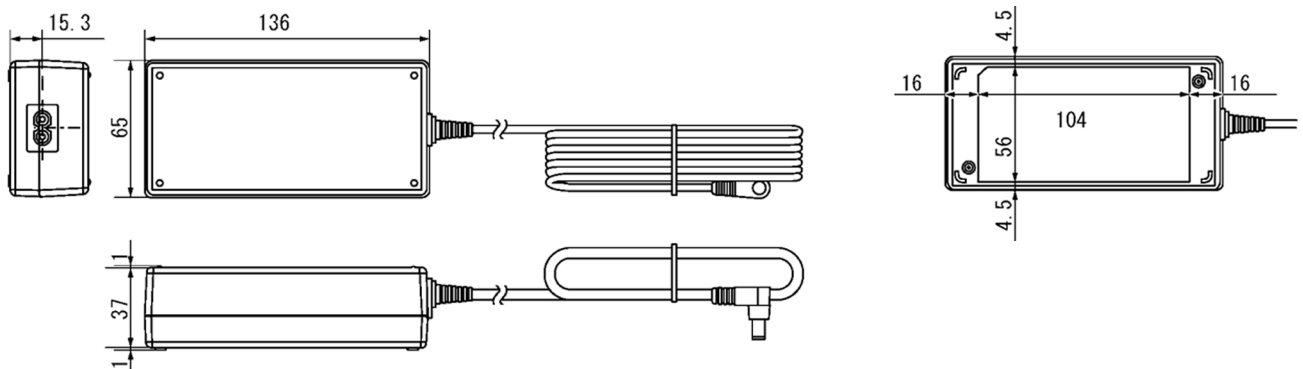
リモコン	品番	EUR7726010
	使用電圧	DC3V(単 3 形乾電池 2 個)
リモコン	作用範囲	約 6m 以内(テレビ正面距離)
	質量	約 105g(乾電池含)

付属品： ・リモコン ・単 3 形乾電池(2 個) ・F 型接栓 ・電源コード ・AC アダプター ・取扱説明書

テレビの型(14V 型)は有効画面の対角寸法を基準とした大きさの目安です。

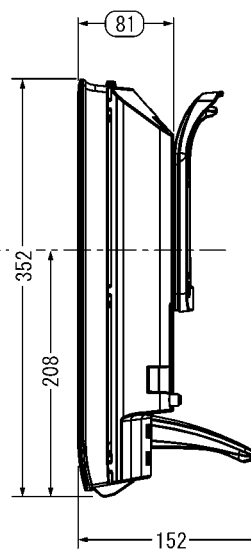
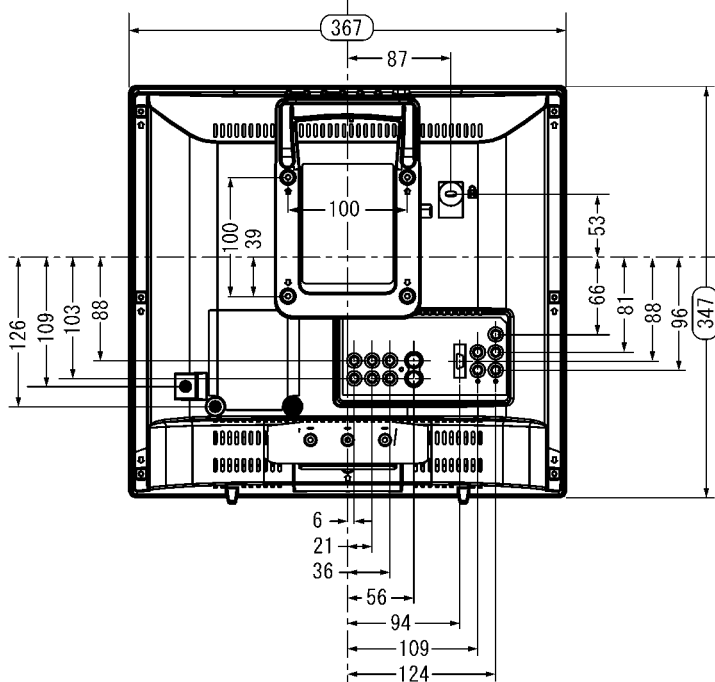
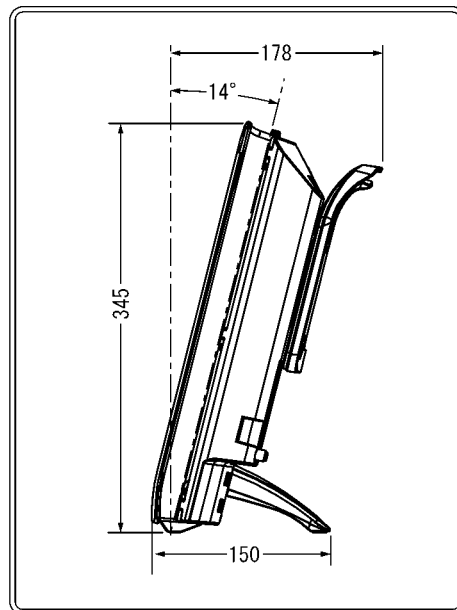
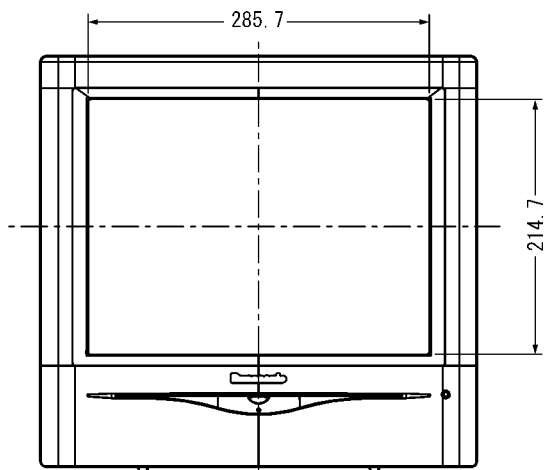
外形寸法図

< AC アダプター >



外形寸法図

<テレビ本体>



(注)この図面は正確な縮尺ではありません。

(単位 : mm)