

BS アナログチューナー内蔵液晶テレビ

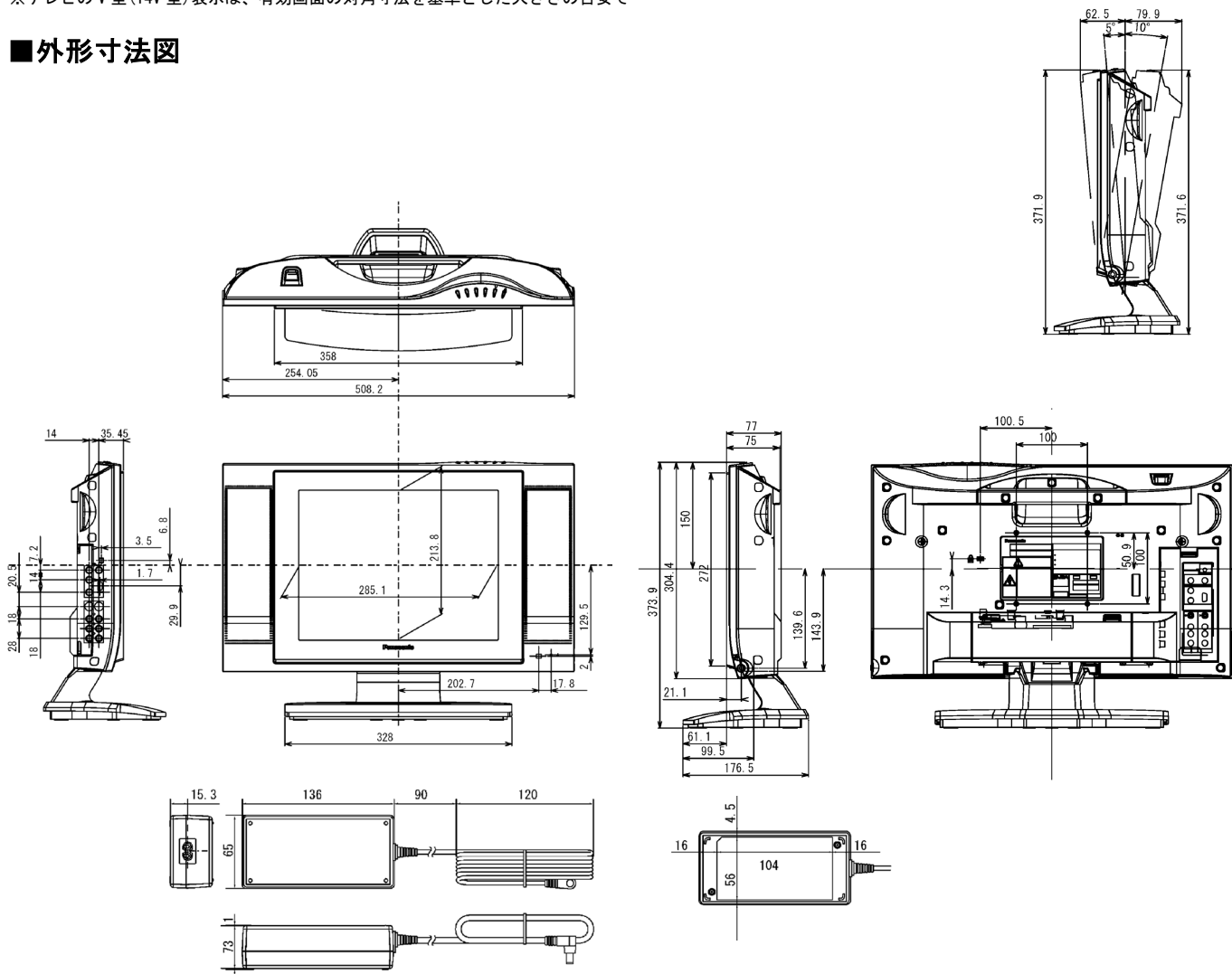
TH-14LB1

■機器仕様 (仕様および外観は、性能向上その他により予告なく変更することがあります。)

<p>使用電源 AC100V、50Hz/60Hz 専用 AC アダプター使用</p> <p>消費電力 45 W (専用ACアダプター使用時) 本体電源「切」時約0.2W リモコンで電源「切」時約0.4W</p> <p>音声実用最大出力 6 W (3 W + 3 W) JEITA</p> <p>スピーカー 5 cm 丸型 2個</p> <p>液晶ディスプレイ 14V 型 TFT カラー液晶パネル (アスペクト比 4:3) 画素数 水平 640×垂直 480</p> <p>画面寸法 幅 28.8 cm 高さ 21.7 cm 対角 36.0 cm</p> <p>外形寸法 幅 50.9 cm 高さ 37.4 cm 奥行 17.7 cm (テレビスタンド含む) 幅 50.9 cm 高さ 30.4 cm 奥行 7.7 cm (本体のみ)</p> <p>梱包寸法 幅 59.0 cm 高さ 45.0 cm 奥行 28.3 cm</p> <p>梱包質量 約 5.6 kg (テレビスタンド含む)</p> <p>梱包質量 約 7.7 kg</p> <p>キャビネット スチロール樹脂成型品</p> <p>角度調整端子 約 10° (上向き)、約 5° (下向き)、左右方向回転不可</p> <p>接続端子 <NTSC 関連> ●VHF/UHF 入力 (75Ω ・一軸式 V/U 混合入力) ●ビデオ入力 1, 2 (ビデオ入力 2 は BS デコーダー入力と切替使用) ・ S 映像端子 : 輝度・色信号分離 (75Ω) ・ 映像 (ピンジャック) : 1 V [p-p] (75Ω) ・ 音声 (ピンジャック) : 左・右 0.5 V [rms] ●ビデオ入力 3 / モニター出力 (切替式) ・ 映像/音声 (ミニジャック) : 1 V [p-p] (75Ω) / 左・右 0.5 V [rms]</p> <p><コンポーネント(色差)ビデオ関連> ●コンポーネント(色差)ビデオ入力 ・ D2 映像 Y : 1 V [p-p] (75Ω) PB/CB : 0.7 V [p-p] (75Ω) PR/CR : 0.7 V [p-p] (75Ω) ・ 音声 (ピンジャック) : 左・右 0.5 V [rms]</p> <p>※接続する機器や映像ソースにより縦長に表示される事があります</p> <p><BS 関連> ●BS-1F (75Ω) 兼 BS アンテナ用電源 (DC15V) 出力 (ビデオ入力 2 と切替使用) ●検波出力 ●ビットストリーム出力</p>	<p>環境条件</p> <p>許容動作温度 +5°C ~ +35°C 許容動作湿度 5% ~ 90% (結露のないこと)</p> <p>EUR7719010</p> <p>使用電源 DC3 V (単 3 形乾電池 2 個)</p> <p>操作距離 約 6 m 以内 (テレビ正面距離)</p> <p>使用範囲 受光部左右 30° 以内、受光部上下 20° 以内</p> <p>質量 約 130 g (乾電池含)</p> <p>選局 VHF ch1~ch12 / UHF ch13~ch62 / CATV c13~c38 / BS BS-1~BS-15 (ダイレクト 15 ポジション、予備 15 ポジション) ・ラストチャンネルメモリー・微調整可能</p> <p>画質の調整 ●映像メニュー: スタンダード/シネマ/ダイナミック ※映像メニューごとに バックライト/ピクチャー/黒レベル/色の濃さ/色あい/シャープネス/液晶 AI が記憶されます ※映像メニューはテレビ放送、ビデオ入力 1~3、コンポーネントビデオごとに記憶します</p> <p>画面の設定 ・ID-1 検出・525p 色マトリックス</p> <p>音声の調整 ●音声メニュー: オート/スタンダード/ダイナミック/快聴 ※音声メニューごとに バス/トレブル/バランス/サラウンド/イコライザー が記憶されます</p> <p>BS 設定 ・音声切換・消音機能 ・BS ロック・テレビ/独立・BS デコーダー入力 ・BS アンテナ電源・ビデオ 2/BS デコーダー</p> <p>初期設定 ・アンテナレベル ・ビデオ表示書換・無信号自動オフ ・無操作自動オフ・消費電力</p> <p>その他 ・ビデオ 3/モニター出力・モニター出力停止設定 ・オフタイマー・画面モード(オート/16:9/4:3) ※地上放送 (VHF/UHF) は「4:3」のままです、BS 放送は「16:9」や「4:3」に切替ります。</p>
----------------------------------------------------------------------------------------------------------------------------------------------------------------------------------------------------------------------------------------------------------------------------------------------------------------------------------------------------------------------------------------------------------------------------------------------------------------------------------------------------------------------------------------------------------------------------------------------------------------------------------------------------------------------------------------------------------------------------------------------------------------------------------------------------------------------------------------------------------------------------------------------------------------------------------------------------------------------------------------------------------------------------------------------------------------------------------------------------------------------------------------------------------------------------------------------------------------------------------------------------------------------------------------------------------------------------------------------------------------	---------------------------------------------------------------------------------------------------------------------------------------------------------------------------------------------------------------------------------------------------------------------------------------------------------------------------------------------------------------------------------------------------------------------------------------------------------------------------------------------------------------------------------------------------------------------------------------------------------------------------------------------------------------------------------------------------------------------------------------------------------------------------------------------------------------------------------------------------------------------------------------------------------------------------------------------------------------------------------------------------------------------------------------------------------

※テレビの V 型 (14V 型) 表示は、有効画面の対角寸法を基準とした大きさの目安です

■外形寸法図



(注)この図面は正確な縮尺ではありません。

(単位: mm)