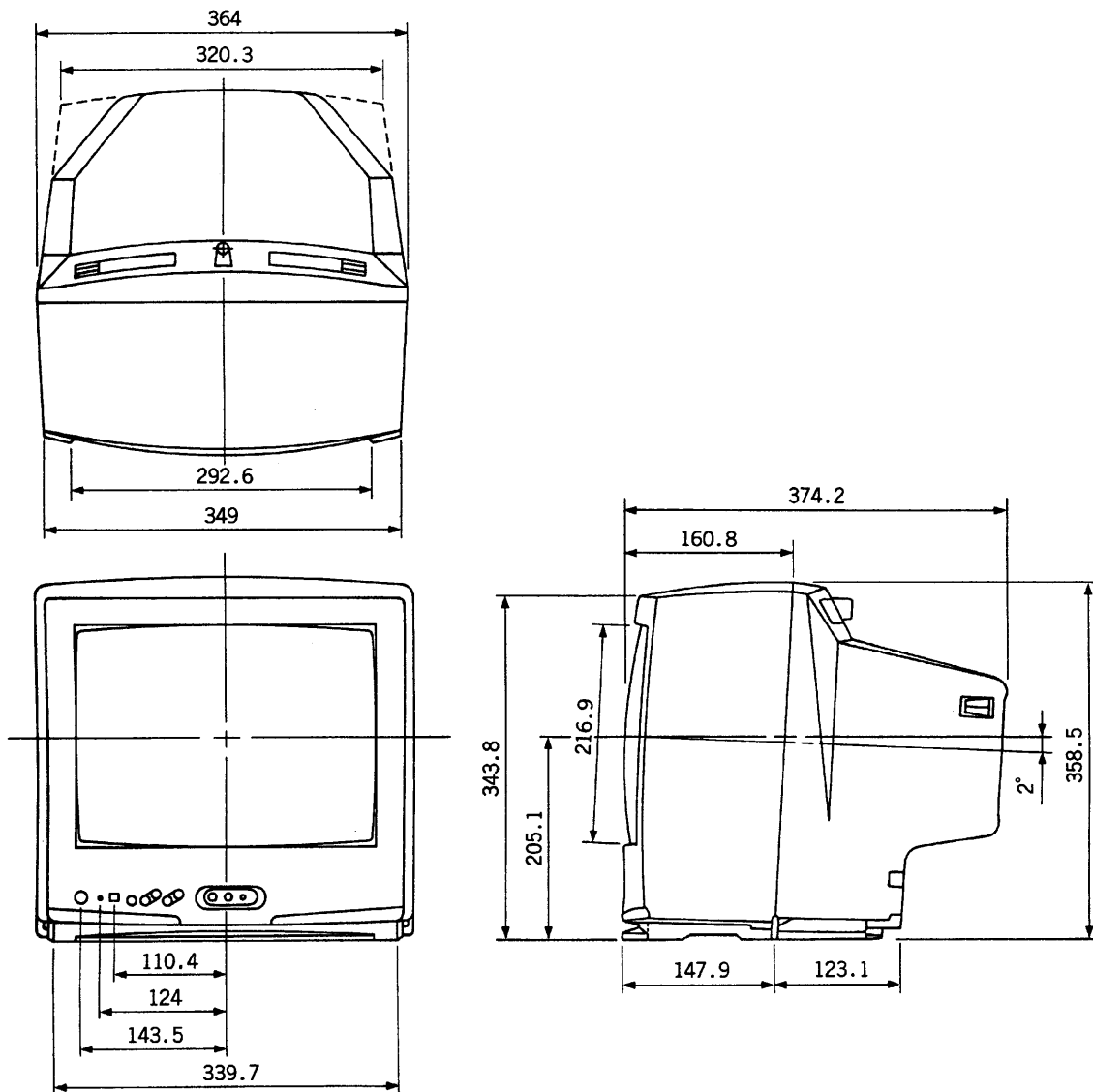


■機器仕様 (仕様および外観は、性能向上その他により予告なく変更することがあります)

使用電源 AC100V 50/60Hz 消費電力 49W [本体電源「切」時 約0.1W [リモコン電源「切」時 約0.25W] 音声実用最大出力 1.0W(EIAJ) スピーカー 9cm×5cm だ円型 1コ ブラウン管 14型 画面寸法 横幅28.1cm・高さ21.1cm・対角33.5cm 外形寸法 横幅36.4cm・高さ35.9cm・奥行37.5cm 質量 9.4kg キャビネット スチロール樹脂成型 接続端子 アンテナ端子 UHF/VHF混合入力 ヘッドホン/イヤホン端子(16~32Ω M3プラグ用) ビデオ入力(前面/後面、前面優先) [映像 : 1Vp-p(75Ω) [音声 : 0.5V rms]	環境条件 使用周囲温度 -10°C~40°C 使用周囲湿度 40%~90%(非結露) <リモコン発信器> EUR501400 操作キー 26キー 使用電源 DC3V(単3形乾電池 2コ) 操作距離 約7m以内(テレビ正面距離) 質量 約110g(乾電池含) <機能> 選局 12局ダイレクト+23局エキストラポジション VHF(1~12)/UHF(13~62)/CATV(C13~C38) 周波数シンセサイザー方式 ラストチャンネルメモリー ラストチャンネルメモリー 映そ の 他 微調整可能 オフタイマー(30/60/90分) ラストメモリー
--	---

※テレビの型(14型等)は画面寸法を表すものではなく、ブラウン管の外形対角寸法を基準とした大きさの目安です。

■外形寸法図



(注) この画面は正確な縮尺ではありません。

(単位: mm)