

カラーテレビ

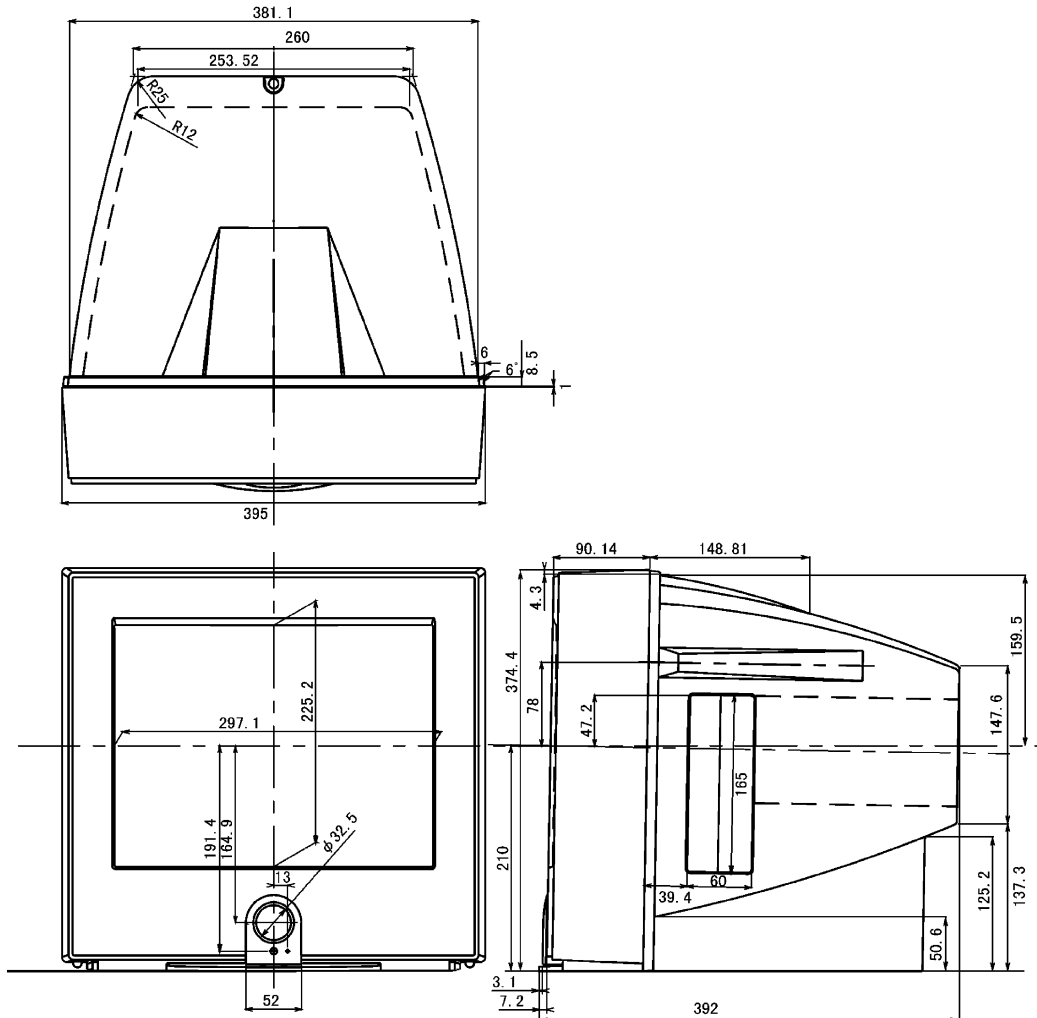
TH-15FA5

機器仕様 (仕様および外観は、性能向上その他により予告なく変更することがあります。)

使用電源 消費電力	AC100V、50Hz/60Hz 66W 本体で電源「切」時 約0.1W リモコン電源「切」時 約0.2W	リモコン発信器 使用電源	EUR648051 DC3V(単3形乾電池2個)
音声実用最大出力 スピーカー	5 W (2.5 W + 2.5 W) JEITA 9 cm × 5 cm だ円型2コ	操作距離 機能量	約7 m以内(テレビ正面距離) 約93 g(乾電池含む)
ブラウン管	15型(アスペクト比4:3)	選局	12局(ダイレクト)、VHF ch1~ch12/UHF ch13~ch62/
画面寸法	横幅 28.6 cm・高さ 21.4 cm・対角 35.7 cm	映像	CATV c13~c38 PLL シンセサイザー(自動設定方式)
外形寸法	横幅 39.5 cm・高さ 37.4 cm・奥行 39.2 cm	像	・ラストチャンネルメモリー・微調整可能
梱包寸法	横幅 43.9 cm・高さ 42.0 cm・奥行 43.9 cm	音	映像メニュー
質量	約12.1 kg	その他	スタANDARD/シネマ/ダイナミック
キャビネット	スチロール樹脂成型品	音	各モード(ピクチャー/黒レベル/色の濃さ/色あい/
接続端子	<NTSC関連>	音	シャープネス/色温度/標準設定)
	VHF/UHF 入力 (75 Ω 一軸式 V/U 混合入力)	その他	テレビ、ビデオ1、2、3、D1 映像、ゲームごとに
	ビデオ入力 1~3(後面 2/右側面 1)	音	設定可能
	・S1 映像：輝度・色信号分離(75 Ω)	音	音声メニュー
	・映像：1 V [p-p](75 Ω)	その他	トーン/標準
	・音声：0.5 V [rms]	その他	テレビ、ビデオ1、2、3、D1 映像、ゲームごとに
	ビデオ入力2はS1映像なし	その他	設定可能
	<コンポーネント(色差)ビデオ関連>	その他	・オフタイマー(30/60/90分)・オンタイマー
	D1 映像	その他	・無信号自動オフ・無操作自動オフ・消費電力
	・Y：1 V [p-p](75 Ω)	その他	・ゲーム接続設定・ビデオ入力表示書換
	・PB/CB・PR/CR：0.7 V [p-p](75 Ω)	その他	・画面モード(オート/16:9/4:3)
	・音声：左・右 0.5 V [rms]	その他	地上放送(VHF/UHF)は「4:3」のままです
	ヘッドホン/イヤホン(16~32 推奨)	その他	
	[M3 プラグ用]	その他	

テレビの型(15型)は画面寸法を表わすものでなく、ブラウン管の外径対角寸法を基準とした大きさの目安です。

外形寸法図



(注)この図面は正確な縮尺ではありません。

(単位：mm)