

# カラーテレビ

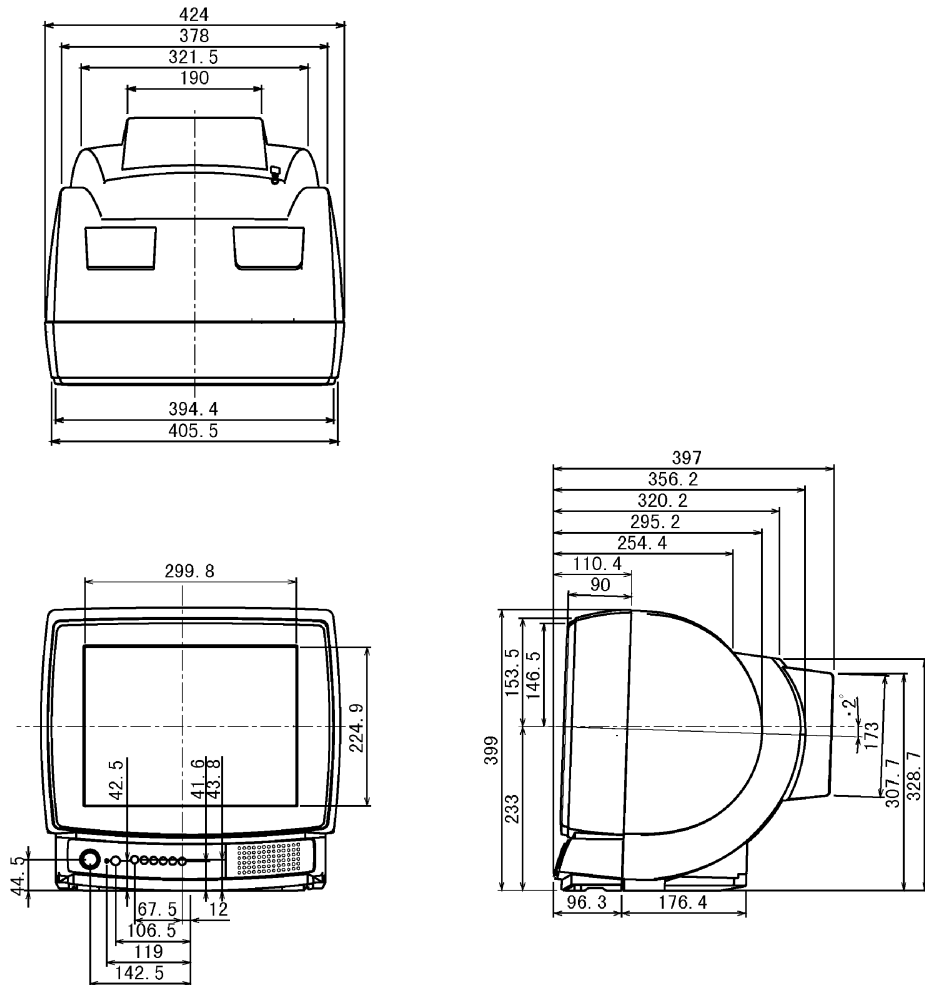
# TH-15FR3

## 機器仕様 (仕様および外観は、性能向上その他により予告なく変更することがあります。)

<b>使用電源</b> <b>消費電力</b>	AC100V、50Hz/60Hz 61W 本体で電源「切」時 約0.1W リモコン電源「切」時 約0.12W	<b>リモコン発信器</b>	EUR501403 (ブルー色)/EUR501404 (イエロー色)/ EUR501405 (シルバー色)
<b>音声実用最大出力</b> <b>スピーカー</b> <b>ブラウン管</b> <b>画面寸法</b> <b>外形寸法</b> <b>質量</b> <b>キャビネット</b> <b>接続端子</b>	1.5W (EIAJ) 9cm×5cm だ円型 1コ 15型 (アスペクト比4:3) 横幅 28.6cm・高さ 21.4cm・対角 35.7cm 横幅 42.4cm・高さ 39.9cm・奥行 39.7cm 約 12.5kg スチロール樹脂成型品 アンテナ端子 VHF/UHF 混合入力 ヘッドホン/イヤホン(16~32 推奨) [M3 プラグ用] ビデオ入力 2系統 2端子 (後面 1/右側面 1) 映像: 1V [P-P] (75 ) 音声: 0.5V [rms] 使用周囲温度 -10 ~ 40 使用周囲湿度 40% ~ 90% (非結露)	<b>使用電源</b> <b>操作距離</b>	DC3V(単3形乾電池 2個) 約7m 以内 (テレビ正面距離) 約5m 以内 (受光部左右 30° 以内) 約 110g (乾電池含む)
<b>環境条件</b>		<b>質量</b> <b>機能</b> <b>同</b>	12局(ダイレクト)、VHF(1~12)/UHF(13~62)/ CATV(c13~c39) PLL シンセサイザー (自動設定方式)・ ラストチャンネルメモリー・微調整可能
		<b>映像</b>	映像メニュー スタンダード/ダイナミック 各モード(ピクチャー/黒レベル/色の濃さ/色あい/ シャープネス/標準設定) テレビ/ビデオ 1、2/ゲームごとに設定可能
		<b>音声</b>	音声メニュー トーン/標準 テレビ/ビデオ 1、2/ゲームごとに設定可能
		<b>その他</b>	オフタイマー (30/60/90分)

テレビの型(15型)は画面寸法を表わすものでなく、ブラウン管の外径対角寸法を基準とした大きさの目安です。

## 外形寸法図



(注)この図面は正確な縮尺ではありません。

(単位: mm)