

DVDビデオ内蔵ワイド液晶テレビ

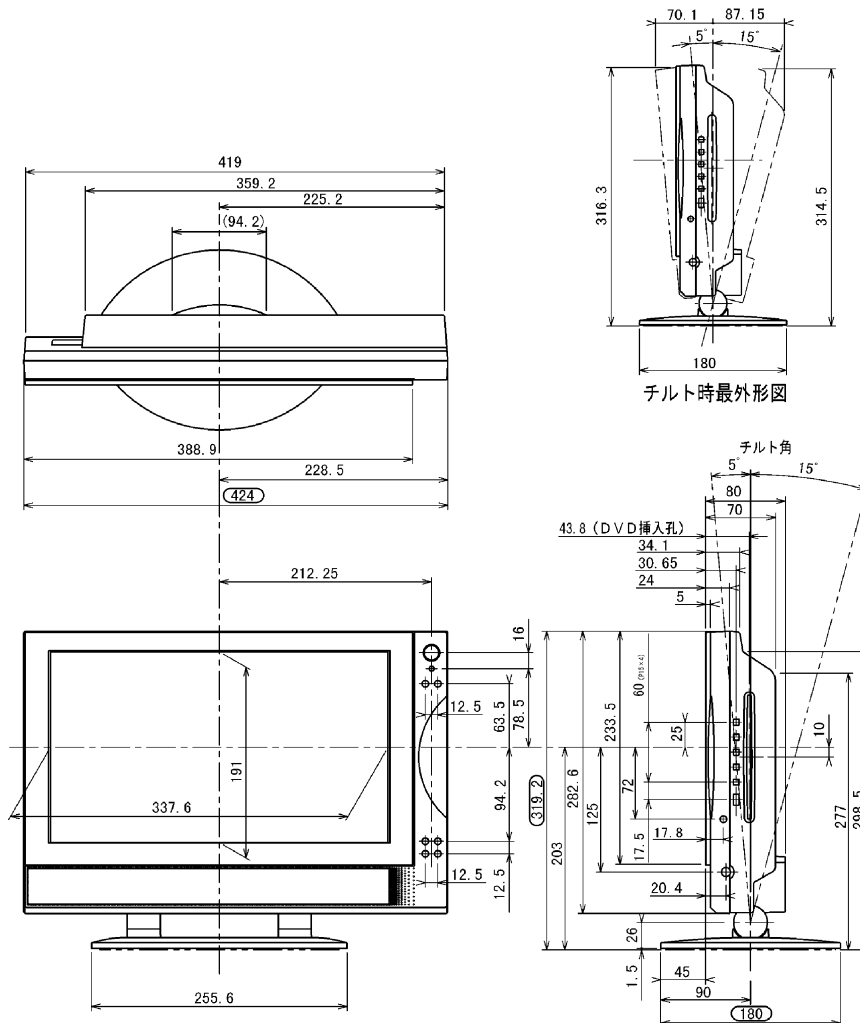
TH-15LV1

機器仕様 (仕様および外観は、性能向上その他により予告なく変更することがあります。)

使用電源 消費電力	AC 100 V、50 Hz / 60 Hz 専用 ACアダプター使用 AC 100 V 入力時：52 W 本体で電源「切」時：約0.4 W、リモコンで電源「切」時：約0.8 W	環境条件	<コンポーネント(色差)ビデオ> 色差ビデオ入力 (1系統) ・D2映像 Y: 1 V[p-p] (75) PB/CB・PR/CR: 1 V[p-p] (75) ・音声 : 左・右 0.5 V[rms]
音声実用最大出力 スピーカー 液晶ディスプレイ	総合 6.5 W (2 W + 2 W + 2.5 W) JEITA 4 cm × 2.8 cm 2コ、5 cm 丸型 1コ 15.2型ワイド液晶パネル (アスペクト比 16:9) 画素数: 水平 854 × 垂直 480	リモコン 使用距離	<その他> ヘッドホン/イヤホン (16 ~ 32 推奨) 1系統 接続するヘッドホン/イヤホンにより、音量・音質に差があります 使用周囲温度 5°C ~ 35°C 使用周囲湿度 5% ~ 90% (結露なきこと) TNQE283
画面寸法 外形寸法	幅 33.5 cm ・高さ 18.8 cm ・対角 38.4 cm 幅 42.4 cm ・高さ 31.9 cm ・奥行 18.0 cm (セットスタンド含む)	質量	約 5.8 kg (ACアダプタ、ACコード、リモコン発信器を除く)
梱包寸法 質量	幅 42.4 cm ・高さ 28.3 cm ・奥行 8.0 cm (本体のみ) 幅 51.7 cm ・高さ 39.9 cm ・奥行 24.5 cm 約 5.8 kg	選局	VHF ch1 ~ ch12 / UHF ch13 ~ ch62 / CATV c13 ~ c38 ラストチャンネルメモリー ・ 微調整可能
キャビネット 角度調節範囲 対応ディスク	ABS + ポリカーボネート樹脂成形 15° (上向き)、5° (下向き) (テレビスタンド) (1)DVD-Video 12cm 片面1層、12cm 片面2層、12cm 両面(各面1層) 8cm 片面1層、8cm 片面2層、8cm 両面(各面1層) (2)コンパクトディスク(含むビデオCD) 12cm ディスク、8cm ディスク	映像	映像メニュー (スタンダード、シネマ、ダイナミック) テレビ放送、ビデオ入力、DVD/CD ごとにバックライト・ピクチャー・ 黒レベル・色の濃さ・色あい・シャープネス・液晶AI の設定が可能
接続端子	<NTSC> UHF/VHF 入力 (75 一軸心 U/V 混合入力) ビデオ入力 (1系統) ・S2 映像: 輝度・色信号分離 (75) ・映像 : 1 V[p-p] (75) ・音声 : 左・右 0.5 V[rms] DVD 出力 (1系統) ・S2 映像: 輝度・色信号分離 (75) ・音声/デジタル音声(光): 左・右 1.3V[rms](1kHz,0dB)/BITSTREAM, LPCM (お知らせ) ビデオ入力のS2映像...「フル映像」のときは DC 約 5V が重畳され、「ワイド映像」のときはDC 約 2V が重畳 された信号	音	音声メニュー (オート、スタンダード、ダイナミック、快聴) パス、トレブル、バランス、サラウンドは音声メニューごとに記憶します ディスク(音声言語、字幕言語、メニュー言語、視聴制限) 映像(TVアスペクト) 画面表示(オンスクリーン表示位置、画面メッセージ) 音声(デジタル音声出力、ダイナミックレンジ コントロール、早送り時の音声)
		DVD初期設定	・ビデオ入力表示書換 ・ナチュライザー ・無信号 自動オフ ・無操作自動オフ ・ID-1 検出 ・ED2 検出 ・上下映像領域 ・セルフワイド ・DVD 出力 ・チャイルドロック
		その他	

液晶テレビの型(15型)は画面寸法を表わすものでなく、液晶パネルの外径対角寸法を基準とした大きさの目安です。

外形寸法図



(注)この図面は正確な縮尺ではありません。

(単位: mm)