

ビデオ内蔵型テレビ

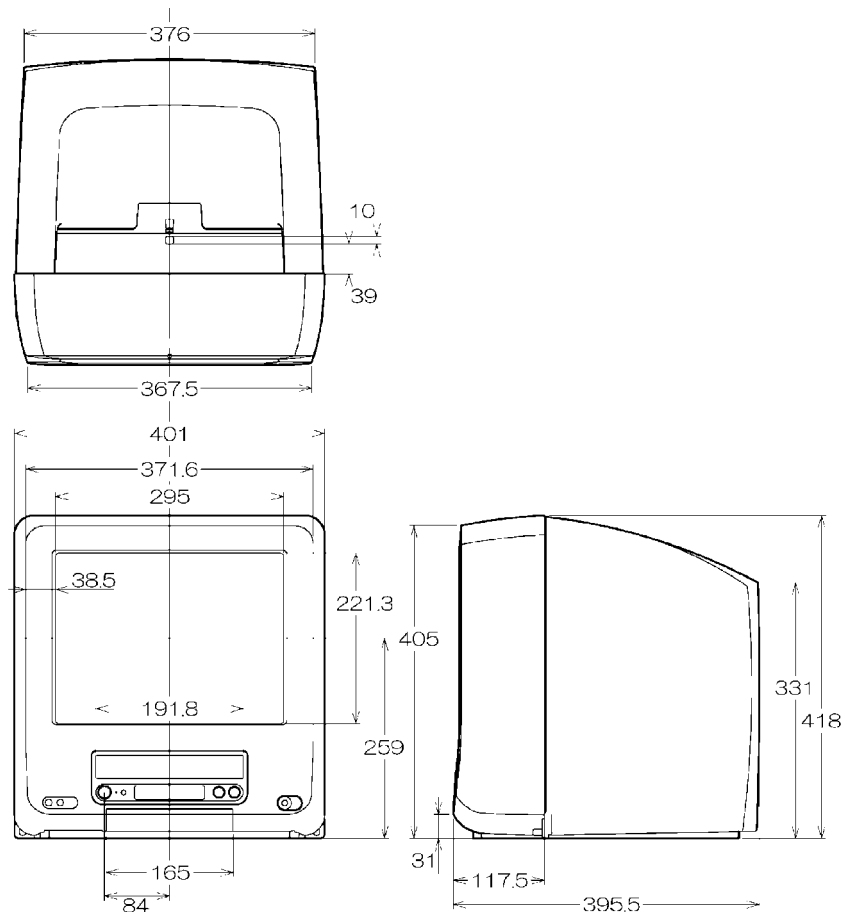
TH-15VFR3

機器仕様 (仕様および外観は、性能向上その他により予告なく変更することがあります。)

<p>使用電源 AC 100 V、50 Hz / 60 Hz 67 W</p> <p>消費電力 ・テレビ動作時：62 W・ビデオ動作時：13 W・FM受信時：39 W ・本体またはリモコンで電源「切」時：0.9 W (タイマー予約録画時：13 W)</p> <p>音声実用最大出力 1.5 W JEITA</p> <p>スピーカー 5 cm x 6 cm 長方形 2コ</p> <p>ブラウン管 15型 (アスペクト比 4:3)</p> <p>画面寸法 横幅 28.7 cm・高さ 21.5 cm・対角 35.9 cm</p> <p>外形寸法 横幅 40.1 cm・高さ 41.8 cm・奥行 39.6 cm</p> <p>梱包寸法 横幅 47.7 cm・高さ 50.5 cm・奥行 49.0 cm</p> <p>質量 15.1 kg</p> <p>梱包質量 16.7 kg</p> <p>キャビネット スチロール樹脂成型品</p> <p>接続端子 <NTSC 関連> VHF/UHF 入力 (75 Ω 軸式 U/V 混合入力) 外部入力 (前面) ・映像 (ピンジャック) : 1 V[p-p] 75 Ω ・音声 (ピンジャック) : 316 mV[rms] (ステレオ) ヘッドホン/イヤホン (16~32 推奨) [M3 プラグ用]</p>	<p>リモコン LSSQ0257</p> <p>品使用電源 DC 3 V (単 4 形乾電池 2コ)</p> <p>操作距離 約 7 m 以内 (テレビ正面距離) 約 5 m 以内 (受光部左右 30° 以内)</p> <p>質量 100 g (乾電池含む)</p> <p>機能 12局 (ダイレクト) + 23局 (エキストラポジション) + 9局 (FM)</p> <p>選局 VHF ch1~ch12 / UHF ch13~ch62 / CATV c13~c38 FM (76.0 MHz ~ 90.0 MHz)</p> <p>映像 PLL シンセサイザー (自動) 設定方式 ・ラストチャンネルメモリー ・微調整可能 映像メニュー (スタンダード/シネマ/ダイナミック) ピクチャー/黒レベル/色の濃さ/色あい/V シャープネスの各設定内容はテレビ、ビデオ再生、外部入力、ゲームごとに設定できます</p> <p>音質 ・消音機能</p> <p>再生 4ヘッド HQ 方式 S-VHS 簡易再生</p> <p>その他 ・静止画 ・コマ送り ・スロー ・リピート再生 ・裏番組録画 ・消費電力切替 ・オンタイマー ・オフタイマー ・ワンタッチ録画/G コード予約 ・プログラム予約 ・ジャストレック ・予約ソフト/メモ付き頭出し ・トップ&エンドサーチ ・無信号自動オフ ・無操作自動オフ ・VM の設定 ・液晶表示の設定 (バックライト/電源オフ時の時計表示)</p>
<p>ビデオ部</p> <p>録画方式 VHS 規格</p> <p>テープ速度 33.35 mm/秒 (標準時)、11.12 mm/秒 (3倍時)</p> <p>使用テープ VHS ビデオカセット</p> <p>録画時間 最大 9 時間 (T-180 使用の場合)</p> <p>早送り・巻戻し時間 約 1 分 (T-120 使用)</p> <p>テレビ方式 NTSC 方式 525 本 60 フィールド</p> <p>音声トラック数 1 トラック (モノラル)</p> <p>許容周囲温度 +5 ~ +40</p> <p>許容相対湿度 35% ~ 80%</p> <p>タイマー型式 クォーツ制御 24 時間デジタル表示</p>	

テレビの型(15型)は画面寸法を表わすものでなく、ブラウン管の外径対角寸法を基準とした大きさの目安です。

外形寸法図



(注)この図面は正確な縮尺ではありません。

(単位:mm)