

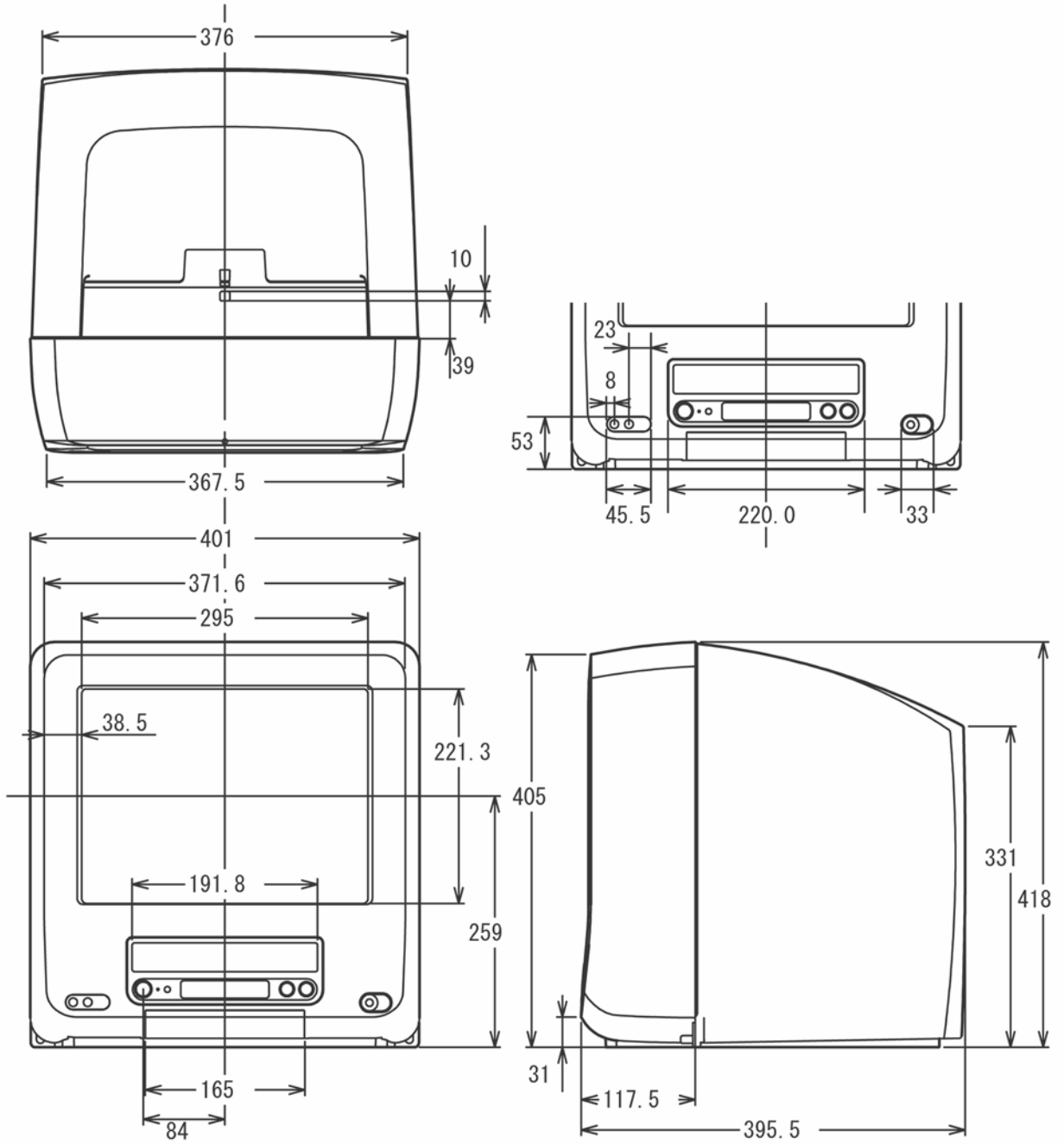
■機器仕様 (仕様および外観は、性能向上その他により予告なく変更することがあります。)

テ レ ビ	使 用 電 源 力	AC 100V、50 Hz/60Hz
	消 費 電 力	67W (テレビ動作時 62W、ビデオ動作時 13W) (本体電源「切」時 約 0.6W、リモコンで電源「切」時 約 0.8W、タイマー予約録画時 13W)
レ ス プ ラ ウ ン 管	受 信 チ ャ ン ネ ル 力	VHF ch1~ch12 / UHF ch13~ch62 / CATV c13~c38
	音 声 実 用 最 大 出 力	1.5W JEITA
ビ ジ ョ ン	ス ピ ー カ ー	5cm × 6cm 長方形 2個
	画 面 寸 法	15型 (アスペクト比 4:3) T<タウ>フラットブラウン管 横幅 28.7cm・高さ 21.5cm・対角 35.9cm
本 体	接 続 端 子	< N T S C 関 連 > ●UHF/VHF 入力 (75Ω・一軸心 U/V 混合入力) ●外部入力 (前面) ・映像 (ピンジャック) : 1V[p-p] (75Ω) ・音声 (ピンジャック) : 316mV[rms] (モノラル) < そ の 他 > ●ヘッドホン/イヤホン (16~32Ω 推奨) [M3 プラグ用] (モノラル)
	外 形 寸 法	横幅 40.1cm・高さ 41.8cm・奥行 39.6cm 約 15.1kg
キ ャ ビ ネ ッ ト	キ ャ ビ ネ ッ ト	スチロール樹脂成型品
	包 装 寸 法	横幅 47.7cm・高さ 50.5cm・奥行 49.0cm 約 16.7kg
環 境 条 件	包 装 重 量	約 16.7kg
	環 境 条 件	許容周囲温度 +5°C ~ +40°C 許容相対湿度 35% ~ 80%
ビ デ オ	録 画 方 式	・VHS 規格
	テ ー プ 速 度	・標準時 : 33.35mm/秒 ・3倍時 : 11.12mm/秒
オ 部	使 用 テ ー プ	・VHS ビデオカセット
	録 画 時 間	・最大約 9 時間 (T-180 使用の場合)
音 声 ト ラ ッ ク 数	早 送 り ・ 巻 戻 し 時 間	・早送り、巻戻し : 約 1 分 ・高速リターン : 約 36 秒 (巻戻しのみ) (T-120 使用の場合)
	テ レ ビ ジ ョ ン 方 式	・NTSC 方式 525 本、60 フィールド
タ イ マ ー 型 式	音 声 ト ラ ッ ク 数	・1トラック (モノラル)
	タ イ マ ー 型 式	・クォーツ制御 24 時間デジタル表示
リ モ コ ン	品 番	LSSQ0406
	使 用 電 源 距 離	DC3V (単 3 形乾電池 2 個) 約 7m 以内 (テレビ正面距離)
質	操 作 角 度	受光部左右 30° 以内、上下 20° 以内
	質	約 120g (乾電池含)

付属品 ・リモコン ・単 3 形乾電池 (2 個) ・アンテナプラグ ・転倒防止用部品 ・取扱説明書

※テレビの型 (15 型) は画面寸法を表わすものでなく、ブラウン管の外径対角寸法を基準とした大きさの目安です。

■外形寸法図



(注) この図面は正確な縮尺ではありません。

(単位 : mm)