

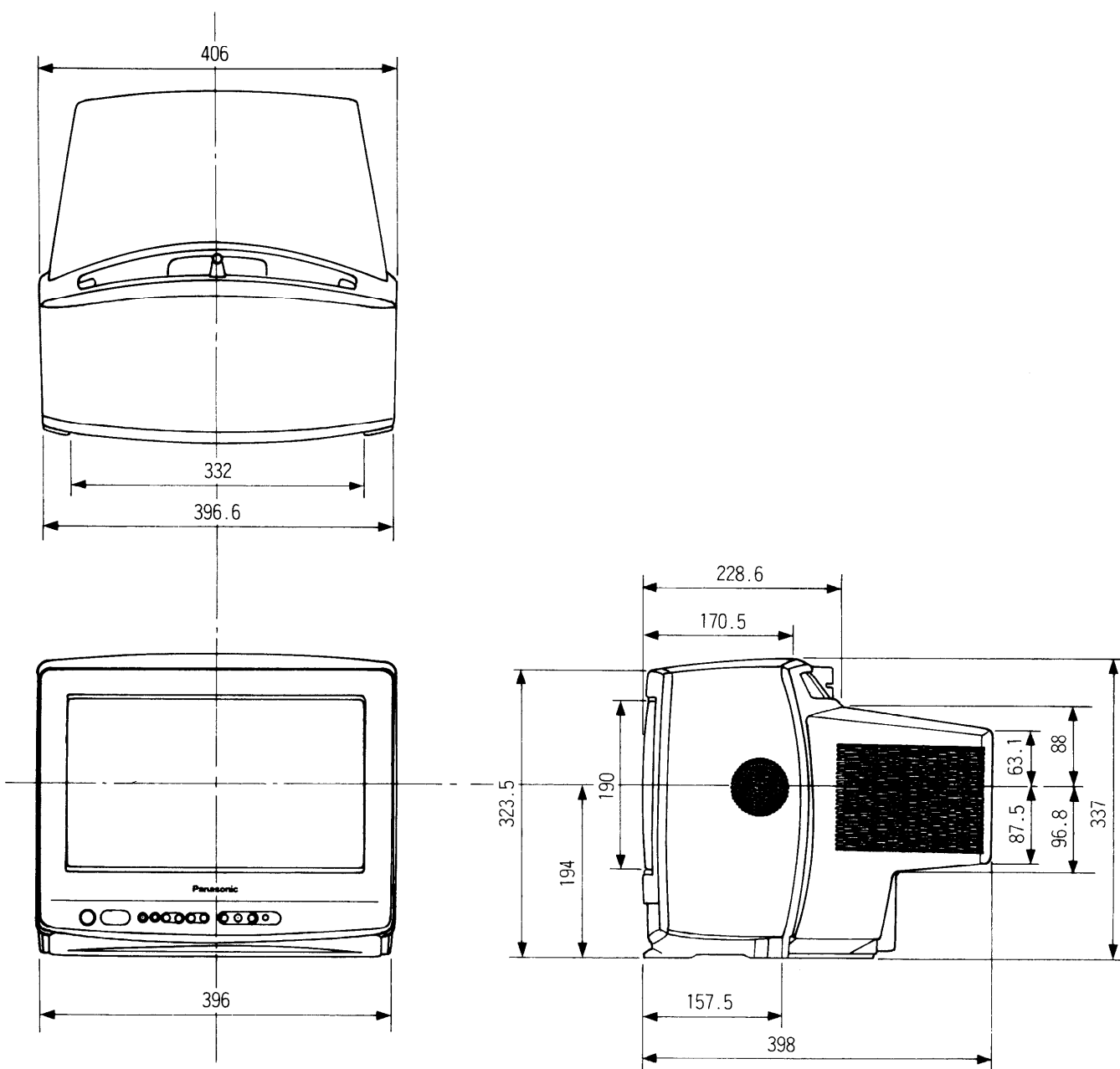
# ワイドテレビ TH-16W30

## ■機器定格 (定格および外観は、性能向上その他により予告なく変更することがあります)

使用電源	AC100V 50/60Hz	<リモコン発信器>	
消費電力	68W (本体電源「切」時約0.3W、リモコンで電源「切」時約1.0W)	品番	TNQ10493またはTNQ10493-1
音声実用最大出力	3W (1.5W+1.5W) EIAJ	<機能>	
スピーカー	フルレンジ 8cm×丸型2コ	選局	15局 (ダイレクト)+20局 (エキストラポジション)
ブラウン管	16型 アスペクト 16:9	映像	VHF (1~12ch) / UHF (13~62ch) / CATV (C13~C35)
画面寸法	横幅31.4cm・高さ17.7cm・対角36.0cm	映像メニュー	ラストチャンネルメモリー
外形寸法	横幅40.6cm・高さ33.7cm・奥行39.8cm	映像	(色の濃さ、色あい、黒レベル、ピクチャー、シャープネス)
質量	11.8kg	画像サイズ	(ノーマル、ズーム、フル、ネオジャスト、セルフワイド機能)
キャビネット	スチロール樹脂成型	音声	ステレオサウンド
接続端子	UHF/VHF入力 75Ω一軸式UHF/VHF混合入力 ビデオ入力1、2 [映像 (RCAピン) : 1Vp-p (75Ω)] [音声 (RCAピン) : 0.5Vrms] ヘッドホン/イヤホン端子 [(8~16Ω) ステレオミニジャック]	その他	2ヶ国語 (二重) 放送 オフタイマー (30/60/90分) ラストモードメモリー

※テレビの型 (16型) は画面寸法を表わすものではなく、ブラウン管の外形対角寸法を基準とした大きさの目安です。

## ■外形寸法図



(注) この画面は、縮尺ではありません。

(単位: mm)