

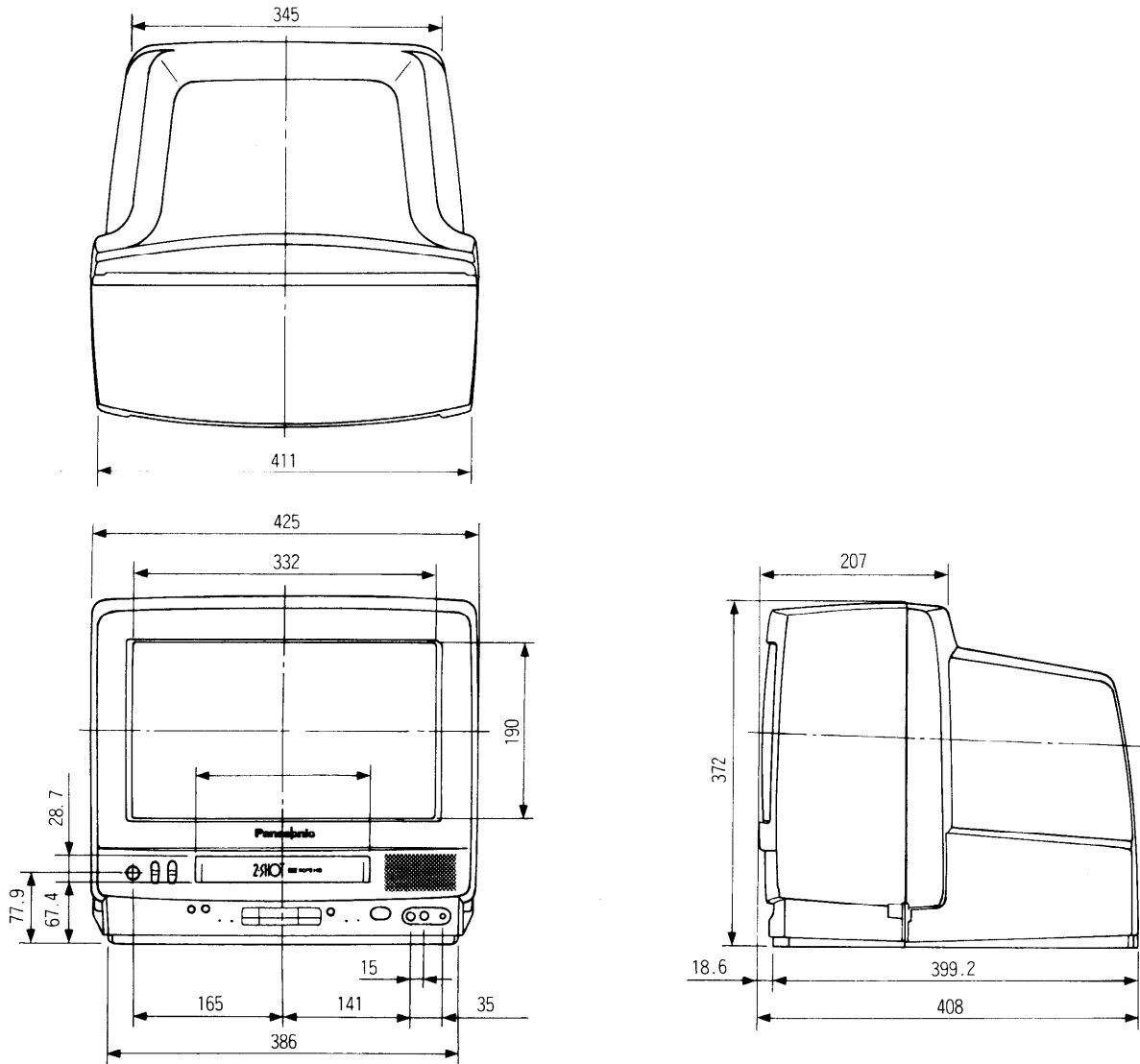
ビデオ内蔵型ワイドテレビ TH-16WV30

■機器定格 (定格および外観は、性能向上その他により予告なく変更することがあります)

使用電源 AC100V 50/60Hz 消費電力 69W (スタンバイ時約6W) (テレビ動作時63W/ビデオ部動作時19W) 音声実用最大出力 1.0W (EIAJ) スピーカー フルレンジ 5cm×9cm 長方形1コ ブラウン管 16型 アスペクト 16:9 画面寸法 横幅31.4cm・高さ17.7cm・対角36.0cm 外形寸法 横幅42.5cm・高さ37.2cm・奥行40.8cm 質量 15.2kg キャビネット スチロール樹脂性 接続端子 テレビ/ビデオ関連 ●UHF/VHF入力 75Ω一軸式UHF/VHF混合入力 ●ビデオ入力1 (前面) ゲーム共用 [映像: 1Vp-p (75Ω)] [音声: 316mVrms] ●ヘッドホン/イヤホン端子 [(8~16Ω) ステレオミニジャック]	トラック数 音声ノーマル 1トラック 許容周囲温度 5℃~40℃ 許容周囲湿度 35%~80% タイマー形式 クォーツ制御 24時間デジタル表示 <リモコン発信器> 品番 EUR51952 (家電協コード) <機能> <テレビ/ビデオ部> 選局 12局電子選局 映像 映像調整 色の濃さ、色あい、黒レベル、ピクチャ、シャープネス 音声 音声多重内蔵 電子ボリューム (64段階)、ミュート オフタイマー 30/60/90分 入力切替 ラスト入力メモリー オンスクリーン チャンネル、音声、ミュート、入力切換、選局設定 オフタイマー、現在時刻、時刻設定、映像メニュー ビデオ 動作状態、カウンタ、標準/3倍、タイマー予約 ワンタッチ録画 音声周波数特性 20Hz~20kHz 画質 4ヘッドHQ方式 S-VHS簡易再生 特殊再生 スチール、コマ送り、スロー、リピート再生 早送り再生、巻戻し再生 (標準……7倍速、3倍……3倍速) 頭出し リアルタイムカウンター セロカウンタメモリー
<ビデオ部> 録画方式 回転2ヘッド アジマス記録 VHS規格 テープ速度 33.35mm/秒 (標準時) 11.12mm/秒 (3倍時) 使用テープ 12.7mm幅高密度ビデオテープ (1/2インチ) VHSビデオカセット 録画時間 最大9時間 (NV-T180使用の場合) 早送り・巻戻し時間 約5分 (NV-T120使用の場合) テレビジョン方式 日米標準方式 525本 60フィールド 変調方式 輝度信号FM変調 色信号低域変換π/2位相変調	

※テレビの型 (16型) は画面寸法を表すものではなく、ブラウン管の外形対角寸法を基準とした大きさの目安です。

■外形寸法図



(注) この画面は、縮尺ではありません。

(単位: mm)