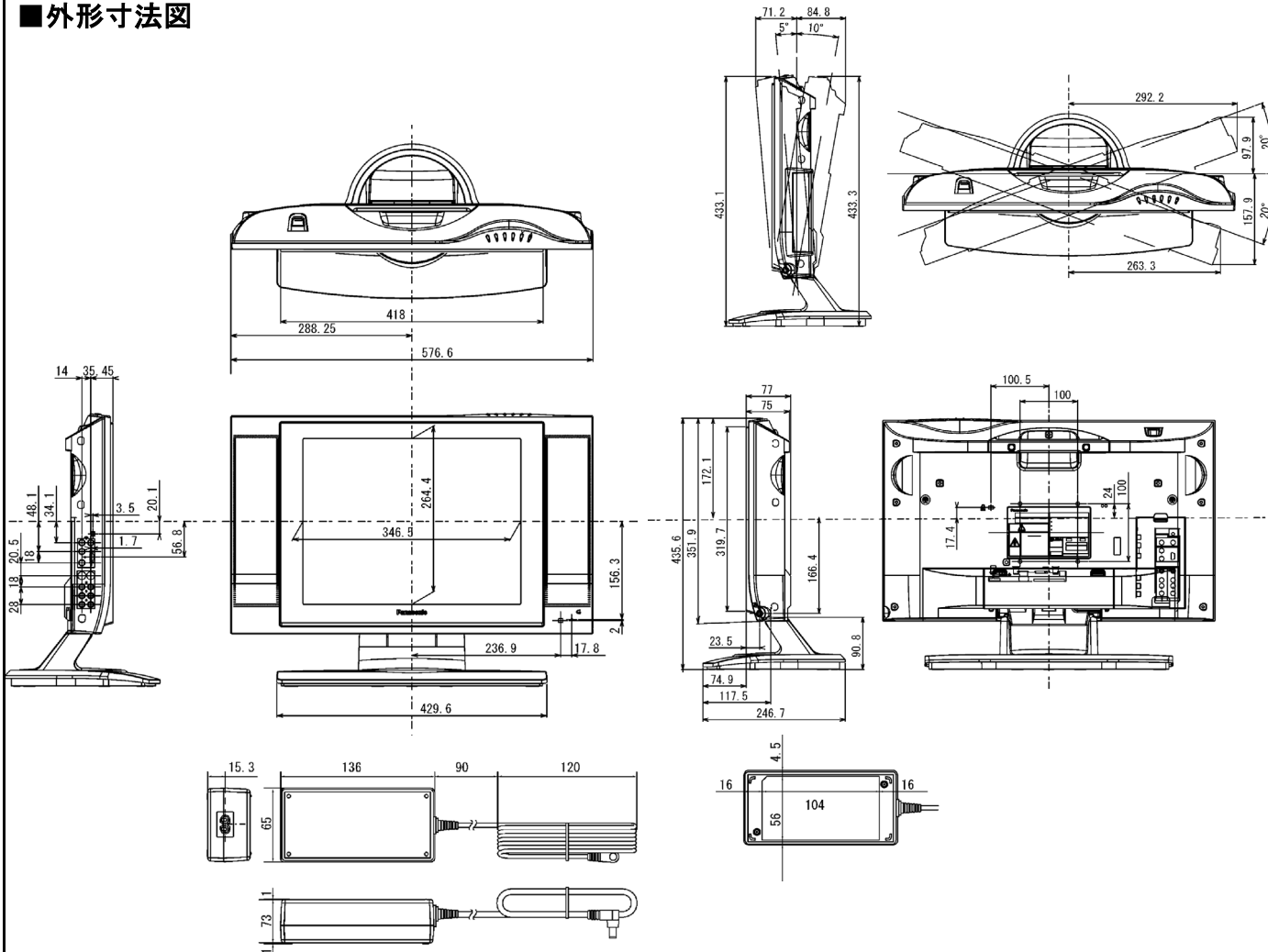


■機器仕様 (仕様および外観は、性能向上その他により予告なく変更することがあります。)

使用電源 消費電力	AC100V、50Hz/60Hz 専用 AC アダプター使用 55 W (専用ACアダプター使用時) 本体電源「切」時約0.2W リモコンで電源「切」時約0.4W	環境条件	●ヘッドホン/イヤホン(16~32Ω推奨) [M3プラグ用] ※接続するヘッドホンやイヤホンにより音量・音質に差があります 許容動作温度 +5°C ~ +35°C 許容動作湿度 5% ~ 90% (結露のないこと)
音声実用最大出力 スピーカー 液晶ディスプレイ	6 W (3 W + 3 W) JEITA 6 cm 丸型 2個 17V型 TFT カラー液晶パネル (アスペクト比 4:3)	〈リモコン〉 使用電源 操作距離 使用範囲 使用量 機能 選局	EUR7719010 DC3 V (単 3 形乾電池 2 個) 約 6 m 以内 (テレビ正面距離) 受光部左右 30° 以内、受光部上下 20° 以内 約 130 g (乾電池含)
画面寸法 外形寸法	画素数 水平 640×垂直 480 幅 34.4 cm 高さ 26.2 cm 対角 43.2 cm 幅 57.7 cm 高さ 43.6 cm 奥行 24.7 cm (テレビスタンド含む) 幅 57.7 cm 高さ 35.2 cm 奥行 7.7 cm (本体のみ)	画質の調整 画面の設定 音声の調整	VHF ch1~ch12 / UHF ch13~ch62 / CATV c13~c38 / BS BS-1~BS-15 (ダイレクト 15 ポジション、予備 15 ポジション) ・ラストチャンネルメモリー・微調整可能 ●映像メニュー：スタンダード/シネマ/ダイナミック ※映像メニューごとに バックライト/ピクチャー/黒レベル/色の濃さ/色あい/シャープネス/液晶 AI が記憶されます ※映像メニューはテレビ放送、ビデオ入力 1~3、コンポーネントビデオごとに記憶します ・3次元 Y/C 分離・ID-1 検出・525p 色マトリックス ●音声メニュー：オート/スタンダード/ダイナミック/快聴
梱包寸法 梱包質量 ケーブル接続端子	幅 66.0 cm 高さ 52.1 cm 奥行 31.8 cm 約 7.8 kg (テレビスタンド含む) 約 9.9 kg スチロール樹脂成型品 約 10° (上向き)、約 5° (下向き)、約 20° (左右)	BS 設定 初期設定 その他	※映像メニューごとに バス/トレブル/バランス/サラウンド/イコライザー が記憶されます ・音声切換・消音機能 ・BS ロック・テレビ/独立・BS デコーダー入力 ・BS アンテナ電源・ビデオ 2/BS デコーダー ・アンテナレベル ・ビデオ表示書換・無信号自動オフ ・無操作自動オフ・消費電力 ・ビデオ 3/モニター出力・モニター出力停止設定 ・オフタイマー・画面モード(オート/16:9/4:3) ※地上放送(VHF/UHF)は「4:3」のままです、BS 放送は「16:9」や「4:3」に切り換ります。
＜NTSC 関連＞ ●VHF/UHF 入力 (75Ω ・一軸式 V/U 混合入力) ●ビデオ入力 1, 2 (ビデオ入力 2 は BS デコーダー入力と切替使用) ・S 映像端子 : 輝度・色信号分離 (75Ω) ・映像(ピンジャック) : 1 V [p-p] (75Ω) ・音声(ピンジャック) : 左・右 0.5 V [rms] ●ビデオ入力 3/モニター出力(切替式) ・映像/音声(ミニジャック) : 1 V [p-p] (75Ω) / 左・右 0.5 V [rms] ＜コンポーネント(色差)ビデオ関連＞ ●コンポーネント(色差)ビデオ入力 ・D2 映像 Y : 1 V [p-p] (75Ω) PB/CB : 0.7 V [p-p] (75Ω) PR/CR : 0.7 V [p-p] (75Ω) ・音声(ピンジャック) : 左・右 0.5 V [rms] ※接続する機器や映像ソースにより縦長に表示される事があります ＜BS 関連＞ ●BS-1F (75Ω) 兼 BS アンテナ用電源 (DC15V) 出力 (ビデオ入力 2 と切替使用) ●検波出力 ●ビットストリーム出力			

※テレビの V 型 (17V 型) 表示は、有効画面の対角寸法を基準とした大きさの目安です。

■外形寸法図



(注)この図面は正確な縮尺ではありません。

(単位 : mm)