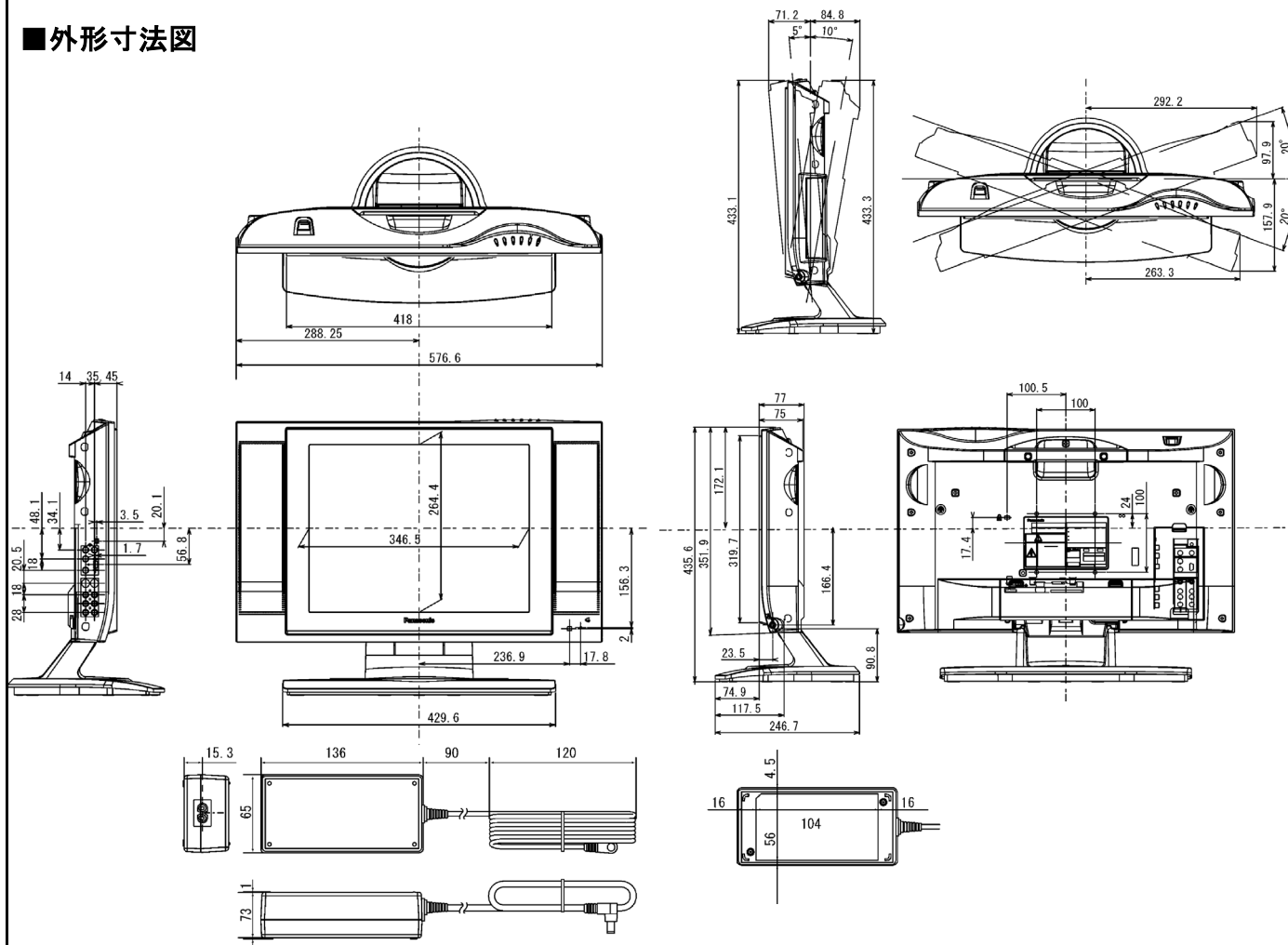


■機器仕様 (仕様および外観は、性能向上その他により予告なく変更することがあります。)

<p>使用電源 AC100V、50Hz/60Hz 専用 AC アダプター使用</p> <p>消費電力 56 W (付属ACアダプター使用時) 本体電源「切」時約0.2W リモコンで電源「切」時約0.4W</p> <p>音声実用最大出力 6 W (3 W + 3 W) JEITA</p> <p>スピーカー 6 cm 丸型 2 個</p> <p>液晶ディスプレイ 17V 型 TFT カラー液晶パネル (アスペクト比 4:3) 画素数 水平 640×垂直 480</p> <p>画面寸法 幅 34.4 cm 高さ 26.2 cm 対角 43.2 cm</p> <p>外形寸法 幅 57.7 cm 高さ 43.6 cm 奥行 24.7 cm (テレビスタンド含む) 幅 57.7 cm 高さ 35.2 cm 奥行 7.7 cm (本体のみ)</p> <p>梱包寸法 幅 66.0 cm 高さ 52.1 cm 奥行 31.8 cm</p> <p>重量 約 8.0 kg (テレビスタンド含む) 約 10.2 kg</p> <p>キャビネット スチロール樹脂成型品</p> <p>角度調整範囲 約 10° (上向き)、約 5° (下向き)、約 20° (左右)</p> <p>接続端子</p>	<p>環境条件 許容動作温度 +5°C ~ +35°C 許容動作湿度 5% ~ 90% (結露のないこと) EUR7719020</p> <p>リモコン</p> <p>電源 DC3 V (単 3 形乾電池 2 個)</p> <p>使用距離 約 6 m 以内 (テレビ正面距離)</p> <p>使用範囲 受光部左右 30° 以内、受光部上下 20° 以内</p> <p>重量 約 130 g (乾電池含)</p> <p>選局 VHF ch1~ch12 / UHF ch13~ch62 / CATV c13~c38 / BS BS-1~BS-15 (ダイレクト 15 ポジション、予備 15 ポジション) ・ラストチャンネルメモリー・微調整可能</p> <p>画質の調整 ●映像メニュー：スタンダード/シネマ/ダイナミック ※映像メニューごとに バックライト/ピクチャー/黒レベル/色の濃さ/色あい/シャープネス/液晶 AI が記憶されます ※映像メニューはテレビ放送、ビデオ入力 1~3、コンポーネントビデオごとに記憶します ・3 次元 Y/C 分離・ID-1 検出・525p 色マトリックス</p> <p>画面の設定</p> <p>音声の調整 ●音声メニュー：オート/スタンダード/ダイナミック/快聴 ※音声メニューごとに バス/トレブル/バランス/サラウンド/イコライザー が記憶されます ・音声切換・消音機能</p> <p>BS 設定 ・BS ロック・テレビ/独立・BS デコーダー入力 ・BS アンテナ電源・ビデオ 2/BS デコーダー・アンテナレベル</p> <p>地上波設定 ・番組表スタンバイ蓄積・番組表イコライザー ・CM 地域設定・ホスト局設定</p> <p>初期設定 ・かんたん設置設定・無信号自動オフ ・無操作自動オフ・消費電力・Ir システム設定 ・ビデオ表示書換・ビデオ 3/モニター出力 ・モニター出力停止設定 ・オフタイマー・画面モード(オート/16:9/4:3)</p> <p>その他 ※地上放送(VHF/UHF)は「4:3」のままです、BS 放送は「16:9」や「4:3」に切り換えます。</p>
--	--

※テレビの V 型 (17V 型) 表示は、有効画面の対角寸法を基準とした大きさの目安です。

■外形寸法図



(注)この図面は正確な縮尺ではありません。

(単位 : mm)