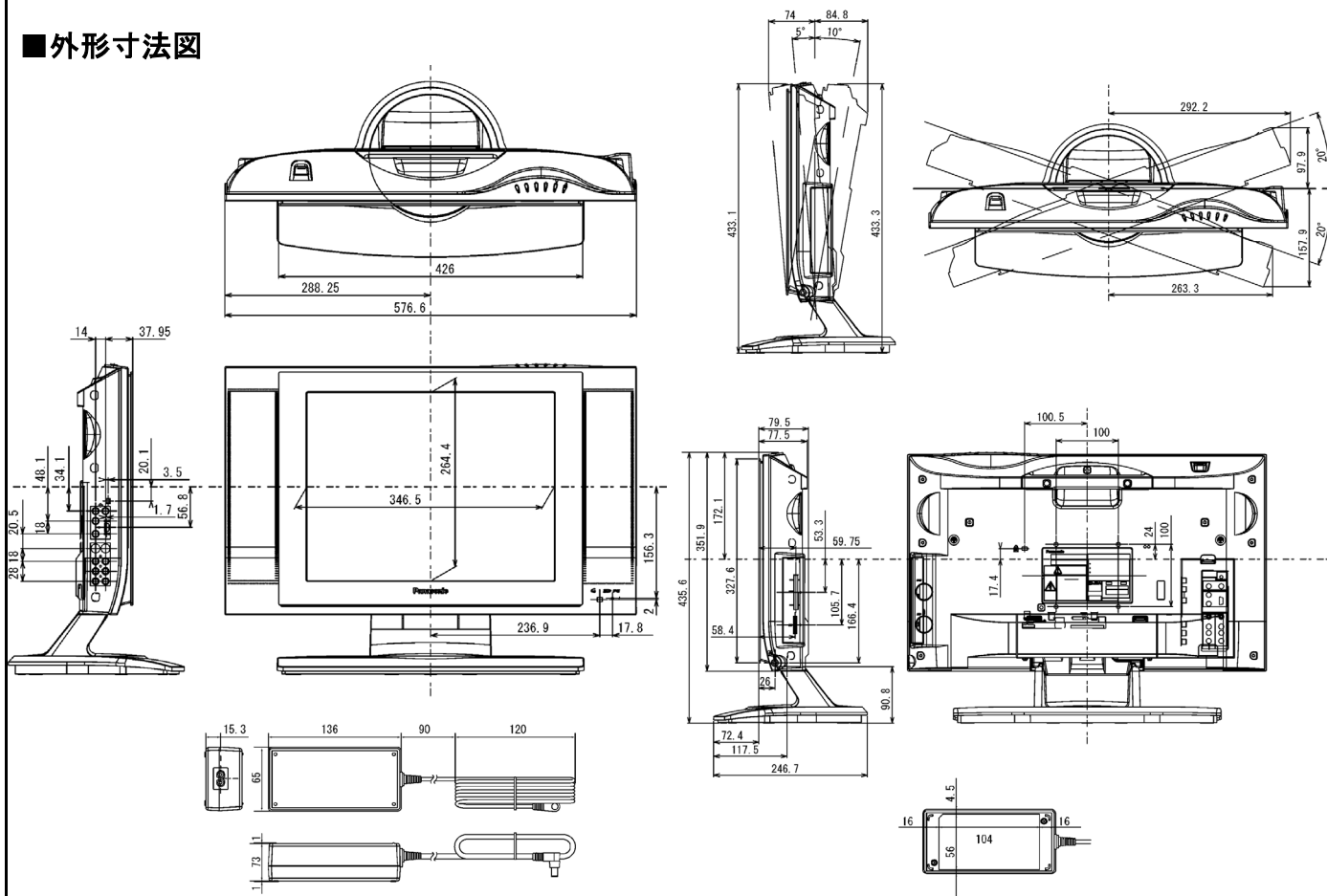


## ■機器仕様 (仕様および外観は、性能向上その他により予告なく変更することがあります。)

<p><b>使用電源</b> AC100V、50Hz/60Hz 専用 AC アダプター使用</p> <p><b>消費電力</b> 56 W (付属ACアダプター使用時) 本体電源「切」時約0.2W リモコンで電源「切」時約0.4W</p> <p><b>音声実用最大出力</b> 6 W (3 W + 3 W) JEITA</p> <p><b>スピーカー</b> 6 cm 丸型 2個</p> <p><b>液晶ディスプレイ</b> 17V 型 TFT カラー液晶パネル (アスペクト比 4:3) 画素数 水平 640×垂直 480</p> <p><b>画面寸法</b> 幅 34.4 cm 高さ 26.2 cm 対角 43.2 cm</p> <p><b>外形寸法</b> 幅 57.7 cm 高さ 43.6 cm 奥行 24.7 cm (テレビスタンド含む) 幅 57.7 cm 高さ 35.2 cm 奥行 8.0 cm (本体のみ)</p> <p><b>梱包寸法</b> 幅 66.0 cm 高さ 52.1 cm 奥行 31.8 cm</p> <p><b>重量</b> 約 8.3 kg (テレビスタンド含む) 約 10.5 kg</p> <p><b>キャビネット</b> スチロール樹脂成型品</p> <p><b>角度調整範囲</b> 約 10° (上向き)、約 5° (下向き)、約 20° (左右)</p> <p><b>接続端子</b> &lt;NTSC 関連&gt; ●VHF/UHF 入力 (75Ω ・一軸式 V/U 混合入力) ●ビデオ入力 1, 2 (ビデオ入力 2 は BS デコーダー入力と切替使用) ・S 映像端子 : 輝度・色信号分離 (75Ω) ・映像 (ピンジャック) : 1 V [p-p] (75Ω) ・音声 (ピンジャック) : 左・右 0.5 V [rms] ●ビデオ入力 3 / モニター出力 (切替式) ・映像/音声 (ミニジャック) : 1V [p-p] (75Ω) / 左・右 0.5V [rms] &lt;コンポーネント(色差)ビデオ関連&gt; ●コンポーネント(色差)ビデオ入力 ・D2 映像 Y : 1 V [p-p] (75Ω) Pb/Cb・Pr/CR : 0.7 V [p-p] (75Ω) ・音声 (ピンジャック) : 左・右 0.5 V [rms] ※接続する機器や映像ソースにより縦長に表示される事があります &lt;BS 関連&gt; ●BS-1F (75Ω) 兼 BS アンテナ用電源 (DC15V) 出力 (ビデオ入力 2 と切替使用) ●検波出力 ●ビットストリーム出力 ●ヘッドホン/イヤホン (16~32Ω 推奨) [M3 プラグ用] ※接続するヘッドホンやイヤホンにより音量・音質に差があります ●Irs システム端子 スロット : SD メモリーカード/PC カード (TYPE II) (側面入力) 対応メモリーカード : SD メモリーカード、miniSD™ カード PC カード、PC カードアダプター 画像ファイル形式 : JPEG ベースライン方式 [DCF 準拠、Exif] 画素数 : 64 × 64 ~ 8192 × 8192 (サブサンプリング 4:2:2, 4:2:0)</p> <p><b>SD/PC カード部</b></p>	<p><b>環境条件</b> 許容動作温度 +5℃ ~ +35℃ 許容動作湿度 5% ~ 90% (結露のないこと) EUR7719030</p> <p><b>リモコン</b> 使用電源 DC3 V (単 3 形乾電池 2 個) 使用距離 約 6 m 以内 (テレビ正面距離) 使用範囲 受光部左右 30° 以内、受光部上下 20° 以内 重量 約 130 g (乾電池含)</p> <p><b>機能</b> VHF ch1~ch12 / UHF ch13~ch62 / CATV c13~c38 / BS BS-1~BS-15 (ダイレクト 15 ポジション、予備 15 ポジション) ・ラストチャンネルメモリー ・微調整可能 ●映像メニュー : スタンダード/シネマ/ダイナミック ※映像メニューごとに バックライト/ピクチャー/黒レベル/色の濃さ/色あい/シャープネス/液晶 AI が記憶されます ※映像メニューはテレビ放送、ビデオ入力 1~3、コンポーネントビデオごとに記憶します ・3 次元 Y/C 分離 ・ID-1 検出 ・525p 色マトリックス ●音声メニュー : オート/スタンダード/ダイナミック/快聴 ※音声メニューごとに バス/トレブル/バランス/サラウンド/イコライザー が記憶されます ・音声切替 ・消音機能 ●BS ロック ・テレビ/独立 ・BS デコーダー入力 ●BS アンテナ電源 ・ビデオ 2/BS デコーダー ・アンテナレベル ●番組表スタンバイ蓄積 ・番組表イコライザー ●CM 地域設定 ・ホスト局設定 ●かんたん設置設定 ・無信号自動オフ ●無操作自動オフ ・消費電力・Irs システム設定 ●ビデオ表示書換 ・ビデオ 3/モニター出力 ●モニター出力停止設定 ●オフタイマー ・画面モード (オート/16:9/4:3) ※地上放送 (VHF/UHF) は「4:3」のままです、BS 放送は「16:9」や「4:3」に切り替ります。 ●マルチ表示/シングル表示 ●スライド再生 (切替時間設定/送りモード設定/くり返し再生) ・拡大再生設定 ・回転モード設定 ●カード選択</p> <p><b>BS 設定</b></p> <p><b>地上波設定</b></p> <p><b>初期設定</b></p> <p><b>その他</b></p> <p><b>SD/PC 静止画再生</b></p>
--------------------------------------------------------------------------------------------------------------------------------------------------------------------------------------------------------------------------------------------------------------------------------------------------------------------------------------------------------------------------------------------------------------------------------------------------------------------------------------------------------------------------------------------------------------------------------------------------------------------------------------------------------------------------------------------------------------------------------------------------------------------------------------------------------------------------------------------------------------------------------------------------------------------------------------------------------------------------------------------------------------------------------------------------------------------------------------------------------------------------------------------------------------------------------------------------------------------------------------------------------------------------------------------------------------------------------------------------------------------------------------------------------------------------------------------------------------------------------------------------------------------------------------------------------------------------------------------------------------------------------------	------------------------------------------------------------------------------------------------------------------------------------------------------------------------------------------------------------------------------------------------------------------------------------------------------------------------------------------------------------------------------------------------------------------------------------------------------------------------------------------------------------------------------------------------------------------------------------------------------------------------------------------------------------------------------------------------------------------------------------------------------------------------------------------------------------------------------------------------------------------------------------------------------------------------------------------------------------------------------------------------------------------------------------------------------------------------------------------------------------------------------------------------------------------------------------

※テレビの V 型 (17V 型) 表示は、有効画面の対角寸法を基準とした大きさの目安です。

## ■外形寸法図



(注)この図面は正確な縮尺ではありません。

(単位 : mm)