

液晶テレビ

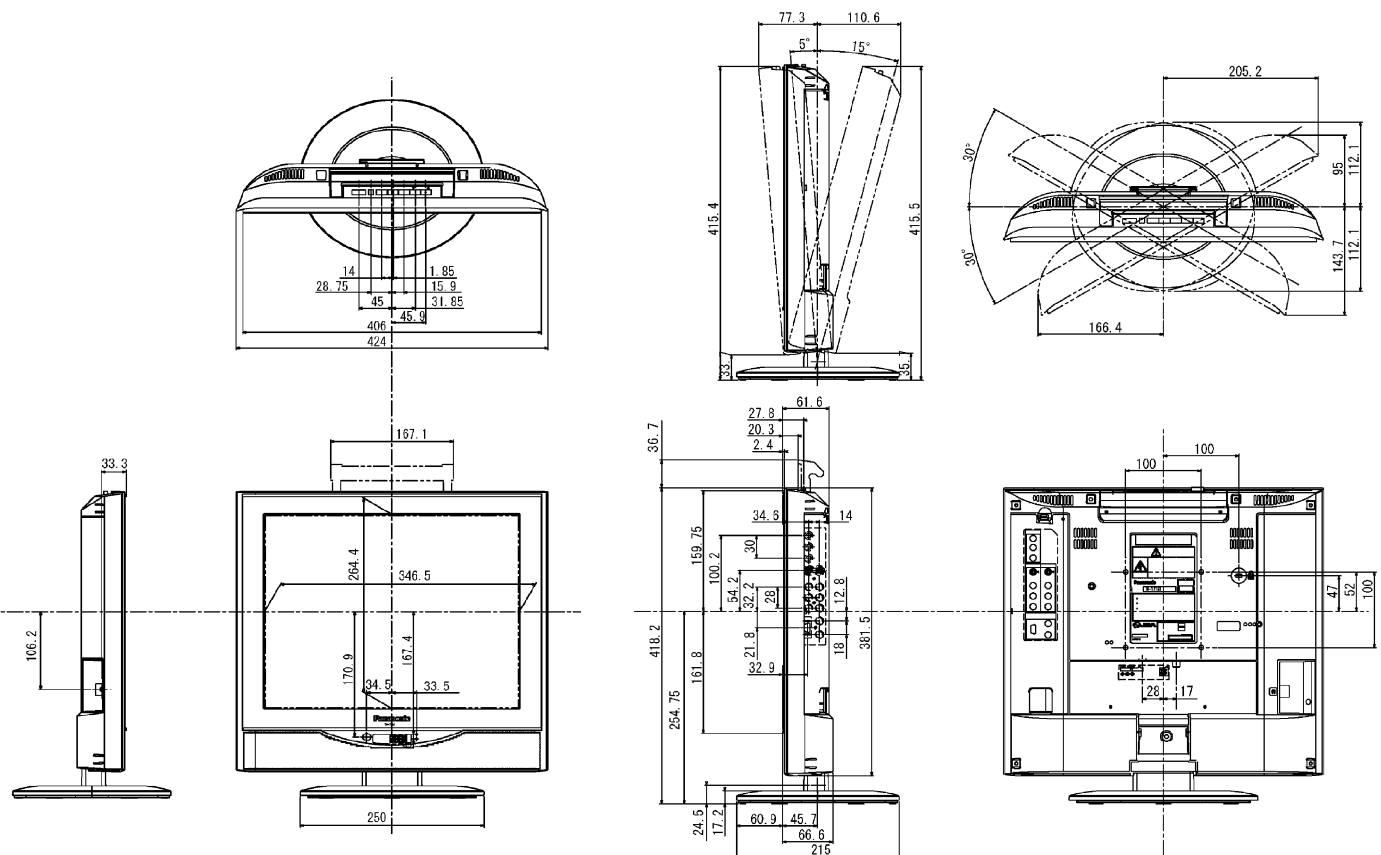
TH-17TA3

■機器仕様 (仕様および外観は、性能向上その他により予告なく変更することがあります。)

| | | | |
|---|--|--|---|
| 使用電源 消費電力 | AC100V、50Hz/60Hz 50 W 本体電源「切」時約0.3W リモコンで電源「切」時約1.0W | リモコン 使用電源 | EUR7606KKO DC3 V (単3形乾電池2個) |
| 音声実用最大出力 スピーカー 液晶ディスプレイ | 6 W (3 W + 3 W) JEITA 4 cm 丸型2個 17V型 TFTカラー液晶パネル (アスペクト比4:3) | 操作距離 質量 機能局 | 約6 m以内 (テレビ正面距離) 約3 m以内 (受光部左右30°以内) 約140 g (乾電池含) |
| 画面寸法 外形寸法 | 画素数 水平 640×垂直 480 幅 34.4 cm 高さ 26.2 cm 対角 43.2 cm 幅 42.4 cm 高さ 41.8 cm 奥行 21.5 cm (テレビスタンド含む) 幅 42.4 cm 高さ 38.2 cm 奥行 6.7 cm (テレビスタンド取外し時) | 映像 映像 | VHF ch1~ch12 / UHF ch13~ch62 / CATV c13~c38 (ダイレクト15ポジション、予備20ポジション) PLLシンセサイザー(自動設定方式) ・ラストチャンネルメモリー・微調整可能 映像メニュー スタンダード/シネマ/ダイナミック ※バックライト/ピクチャー/黒レベル/色の濃さ/ 色あし/シャープネス/液晶AI/標準設定の各設定内容はテレビ、ビデオ入力1、2、コンポーネント(色差)ビデオごとに設定できます |
| 梱包寸法 質量 キャビネット 角度調整範囲 接続端子 | 幅 50.4 cm 高さ 50.4 cm 奥行 27.8 cm 約6 kg (テレビスタンド含む) スチロール樹脂成型品 約15° (上向き)、約5° (下向き)、約30° (左右) <NTSC関連> ●VHF/UHF入力 (75Ω ・一軸式 V/U 混合入力) ●ビデオ入力1,2 ・S映像端子 : 輝度・色信号分離 (75Ω) ・映像(ピンジャック) : 1 V[p-p] (75Ω) ・音声(ピンジャック) : 左・右 0.5 V[rms] ●モニター出力 ・映像(ピンジャック) : 1 V[p-p] (75Ω) ・音声(ピンジャック) : 左・右 0.5 V[rms] <コンポーネント(色差)ビデオ関連> ●コンポーネント(色差)ビデオ入力1 ・D2映像 Y : 1 V[p-p] (75Ω) PB/CB : 0.7 V[p-p] (75Ω) PR/CR : 0.7 V[p-p] (75Ω) ・音声(ピンジャック) : 左・右 0.5 V[rms] ※接続する機器及び映像ソースによって縦長に表示されることがあります ●ヘッドホン/イヤホン(16~32Ω推奨) [M3プラグ用] ※接続するヘッドホンやイヤホンにより音量・音質に差があります | 映像 映像 | ●音声メニュー オート/スタンダード/ダイナミック/快聴 ※バス/レベル/バランス/サラウンドは音声メニューごとに記憶します ・音声切替・消音機能 ・オンタイマー(オンタイマー/動作/オン時刻/チャンネル/音量)・アラーム設定(アラーム/動作/アラーム時刻/アラーム音/音量)・クイックタイマー(クイックタイマー/アラーム音) ・ビデオ入力表示書換(例:ビデオ1/DVD/ゲーム/CATV/デジタルチューナー/VTR/ディスク/表示なし)・時刻設定(年/月/日/時刻/自動時刻チャネル/時計用バックライト) ・無信号自動オフ・無操作自動オフ・3次元 Y/C ・ID-1検出・モニター出力停止設定・525p色マトリックス・オフタイマー(30/60/90分) ・画面モード(オート/16:9/4:3) ※地上放送(VHF/UHF)は「4:3」のままです |

※テレビのV型(17V型)表示は、有効画面の対角寸法を基準とした大きさの目安です。

■外形寸法図



(注)この図面は正確な縮尺ではありません。

(単位 : mm)