

**機器仕様** (仕様および外観は、性能向上その他により予告なく変更することがあります。)

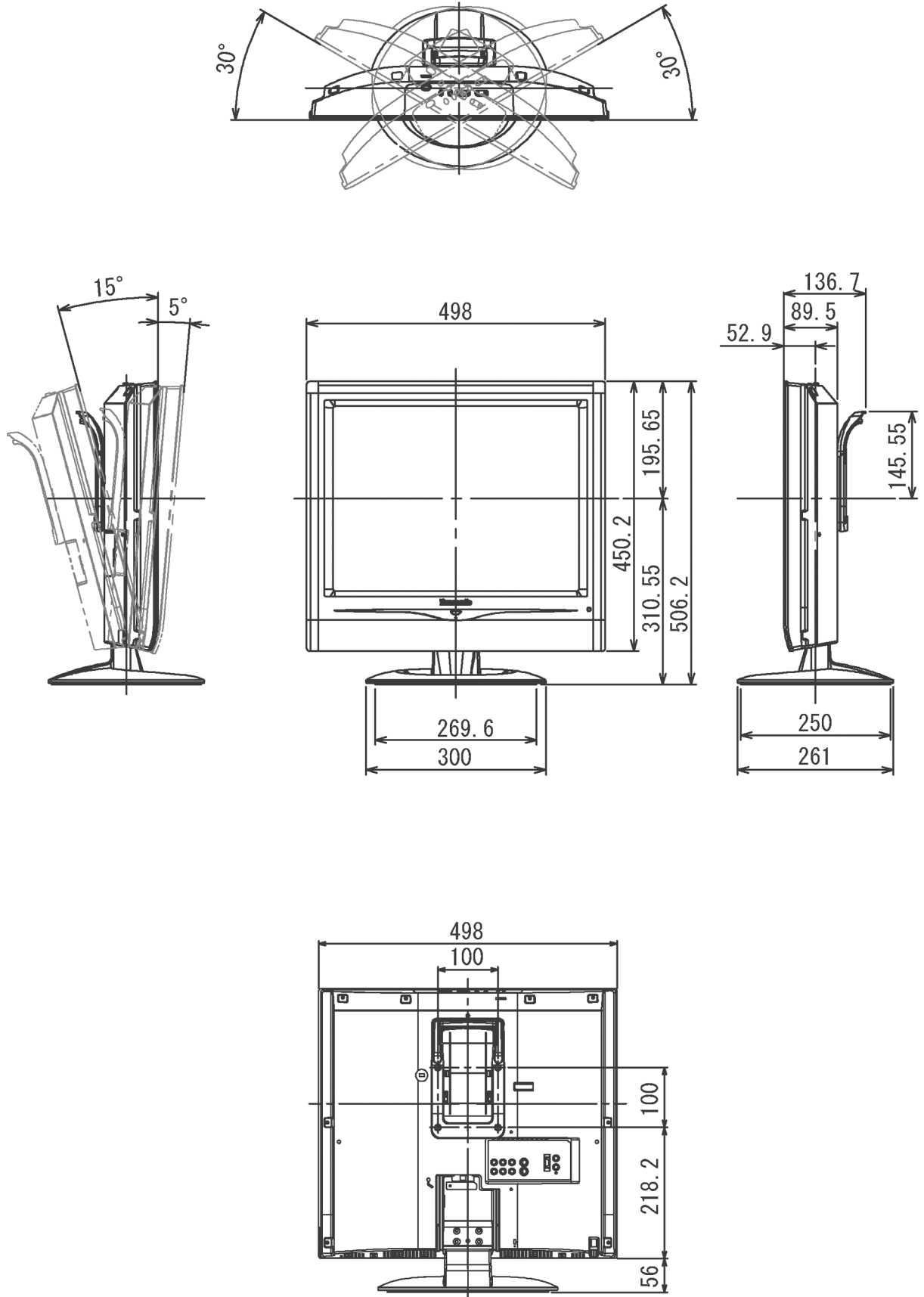
テ レ ビ 本 体	使 用 電 源 消 費 電 力	AC 100 V、50 Hz/60 Hz (電源回路内蔵方式、電源コード長 約 186cm) 83 W (リモコンで電源「切」時 約 0.1W、本体で電源「切」時 約 0.07W)
	受 信 チ ャ ン ネ ル 音 声 実 用 最 大 出 力	VHF ch1~ch12 / UHF ch13~ch62 / CATV c13~c38 6 W (3 W + 3 W) JEITA
レ ビ 本 体	ス ピ ー カ ー 液 晶 デ ィ ス プ レ ィ	5 cm × 9 cm 2個 20V型 TFT カラー液晶パネル (アスペクト比 4:3) 画素数 水平 640 × 3(RGB) × 垂直 480 視野角 上下・左右 170° (JEITA ED-2522 準拠) 輝度 500cd/m <sup>2</sup> 、コントラスト 700 : 1(1540:1 アドバンスト液晶オン時) 横幅 40.8cm・高さ 30.6cm・対角 51.0cm
	画 面 寸 法	
接 続 端 子	< N T S C 関 連 >	UHF/VHF 入力 (75 ・一軸心 U/V 混合入力) ビデオ入力 1~2 ・ S2 映像端子 : 輝度・色信号分離 (75 ) ・ 映像(ピンジャック) : 1 V[p-p] (75 ) ・ 音声(ピンジャック) : 左・右 0.5 V[rms]
	<コンポーネント(色差)ビデオ関連>	コンポーネント(色差)ビデオ入力 ・ D2 映像 Y : 1 V[p-p] (75 ) PB/CB・PR/CR : 0.7 V[p-p] (75 ) ・ 音声(ピンジャック) : 左・右 0.5 V[rms]
本 体	< そ の 他 >	入力(525i、525p)自動切換式 ヘッドホン/イヤホン(16~32 推奨) 2系統
	外 形 寸 法	横幅 49.8cm・高さ 50.6cm・奥行 26.0cm(テレビスタンド含む) 横幅 49.8cm・高さ 45.0cm・奥行 9.0cm(本体のみ)
体	質 相 包 寸 法	約 7.6 kg
	相 包 寸 法	横幅 58.6cm・高さ 62.3cm・奥行 35.0cm
本 体	相 包 寸 法	約 9.2kg
	キ ャ ピ ネ ッ ト	スチロール樹脂成型品
本 体	角 度 調 整 範 囲	上向き 約 15° 下向き 約 5° 左右 約 ±30°
	環 境 条 件	許容周囲温度 +5 ~ +35 許容相対湿度 5% ~ 90% (結露のないこと)

リ モ コ ン	品 使 用 電 源 番 号	EUR7726010
	操 作 電 距 離 範 囲	DC3V(単 3 形乾電池 2 個) 約 6m 以内(テレビ正面距離) 受光部左右 各約 30° 以内、受光部上下 各約 20° 以内
リ モ コ ン	質 量 重 量	約 105g(乾電池含)

付属品 ・リモコン ・単 3 形乾電池(2 個) ・F 型接栓 ・取扱説明書

テレビの型(20V 型)は有効画面の対角寸法を基準とした大きさの目安です。

外形寸法図



(注) この図面は正確な縮尺ではありません。

(単位 : mm)