

# BS アナログチューナー内蔵液晶テレビ

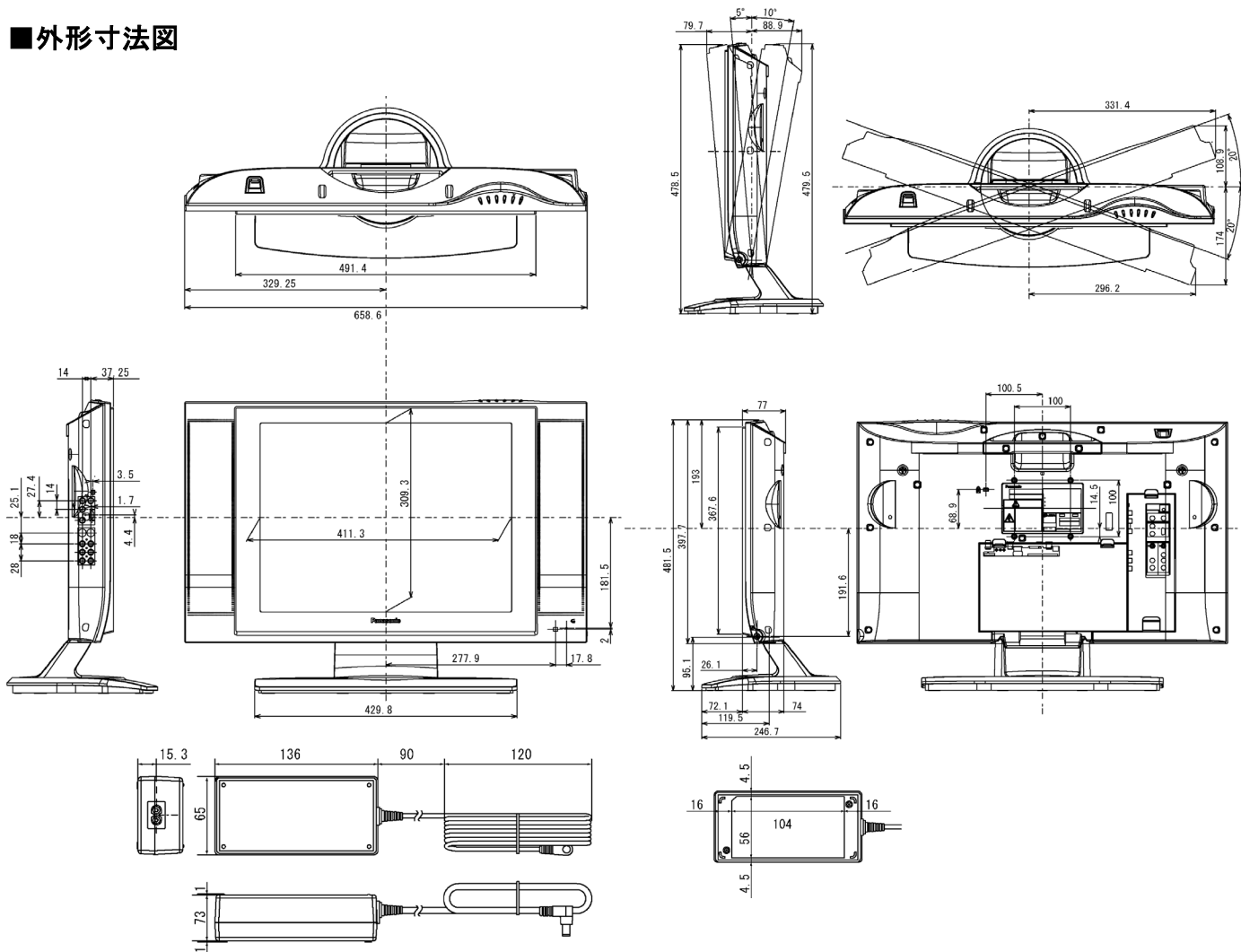
# TH-20LB1

## ■機器仕様 (仕様および外観は、性能向上その他により予告なく変更することがあります。)

<p><b>使用電源</b> AC100V、50Hz/60Hz 専用ACアダプター使用</p> <p><b>消費電力</b> 57 W (専用ACアダプター使用時) 本体電源「切」時約0.2W リモコンで電源「切」時約0.4W</p> <p><b>音声実用最大出力</b> 6 W (3 W + 3 W) JEITA</p> <p><b>スピーカー</b> 6 cm 丸型 2個</p> <p><b>液晶ディスプレイ</b> 20V型 TFTカラー液晶パネル (アスペクト比 4:3) 画素数 水平 640×垂直 480</p> <p><b>画面寸法</b> 幅 40.8 cm 高さ 30.6 cm 対角 51.0 cm</p> <p><b>外形寸法</b> 幅 65.9 cm 高さ 48.2 cm 奥行 24.7 cm (テレビスタンド含む) 幅 65.9 cm 高さ 39.8 cm 奥行 7.7 cm (本体のみ)</p> <p><b>梱包寸法</b> 幅 75.0 cm 高さ 58.3 cm 奥行 34.0 cm</p> <p><b>梱包質量</b> 約 9.8 kg (テレビスタンド含む)</p> <p><b>梱包質量</b> 約 12.3 kg</p> <p><b>キャビネット</b> スチロール樹脂成型品</p> <p><b>角度調整範囲</b> 約 10° (上向き)、約 5° (下向き)、約 20° (左右)</p> <p><b>接続端子</b></p>	<p><b>環境条件</b></p> <p>許容動作温度 +5°C ~ +35°C 許容動作湿度 5% ~ 90% (結露のないこと)</p> <p>EUR7719010</p> <p><b>使用電源</b> DC3 V (単3形乾電池 2個)</p> <p><b>操作距離</b> 約 6 m 以内 (テレビ正面距離)</p> <p><b>使用範囲</b> 受光部左右 30° 以内、受光部上下 20° 以内</p> <p><b>重量</b> 約 130 g (乾電池含)</p> <p><b>選局</b> VHF ch1~ch12 / UHF ch13~ch62 / CATV c13~c38 / BS BS-1~BS-15 (ダイレクト 15 ポジション、予備 15 ポジション) ・ラストチャンネルメモリー・微調整可能</p> <p><b>画質の調整</b> ●映像メニュー: スタンダード/シネマ/ダイナミック ※映像メニューごとに バックライト/ピクチャー/黒レベル/色の濃さ/色あい/シャープネス/液晶 AI が記憶されます ※映像メニューはテレビ放送、ビデオ入力 1~3、コンポーネントビデオごとに記憶します</p> <p><b>画面の設定</b> ・3次元 Y/C 分離・ID-1 検出・525p 色マトリックス</p> <p><b>音声の調整</b> ●音声メニュー: オート/スタンダード/ダイナミック/快聴 ※音声メニューごとに バス/トレブル/バランス/サラウンド/イコライザー が記憶されます ・音声切換・消音機能</p> <p><b>BS設定</b> ・BS ロック・テレビ/独立・BS デコーダー入力 ・BS アンテナ電源・ビデオ 2/BS デコーダー ・アンテナレベル</p> <p><b>初期設定</b> ・ビデオ表示書換・無信号自動オフ ・無操作自動オフ・消費電力</p> <p><b>その他</b> ・ビデオ 3/モニター出力・モニター出力停止設定 ・オフタイマー・画面モード(オート/16:9/4:3) ※地上放送(VHF/UHF)は「4:3」のままです、BS 放送は「16:9」や「4:3」に切り換えます。</p>
--	---

※テレビの V 型 (20V 型) 表示は、有効画面の対角寸法を基準とした大きさの目安です。

## ■外形寸法図



(注)この図面は正確な縮尺ではありません。

(単位: mm)