

**■機器仕様** (仕様および外観は、性能向上その他により予告なく変更することがあります。)

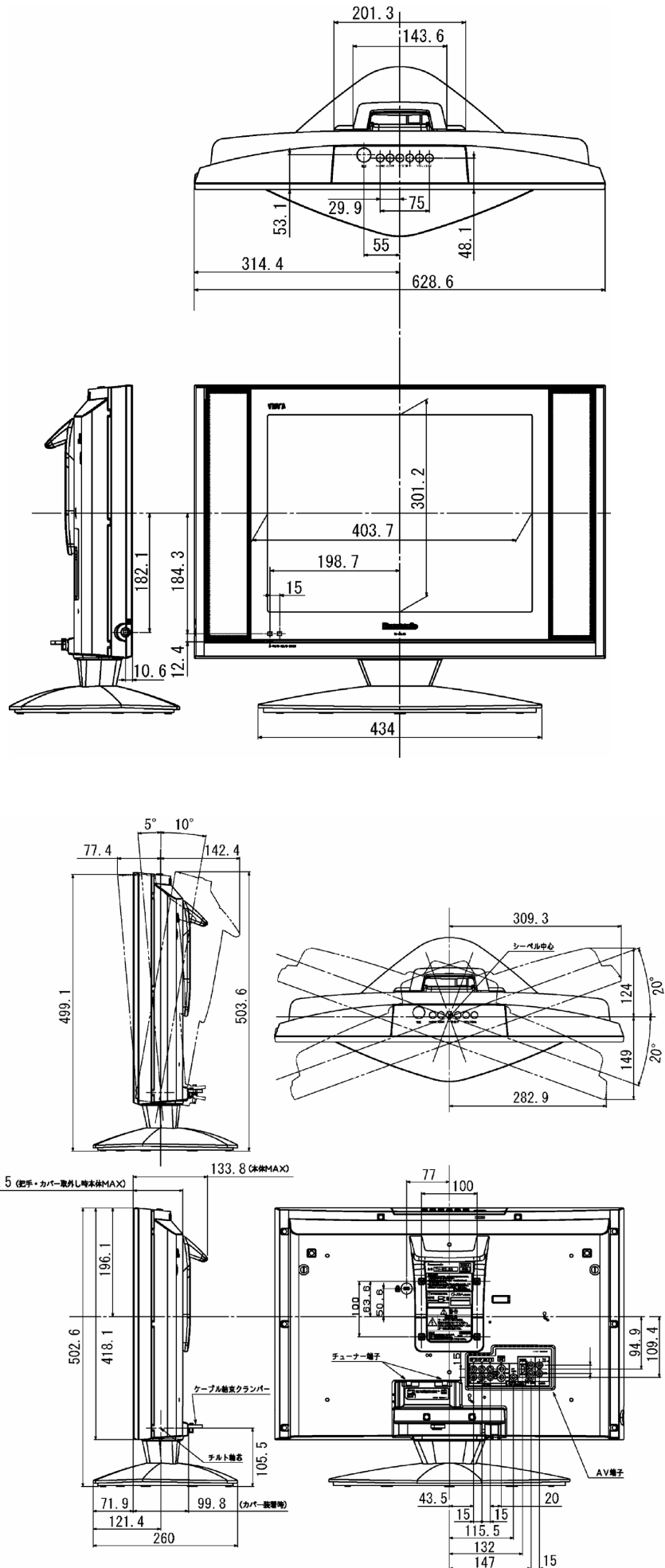
テ レ ビ 接 続 端 子 本 体	使 用 電 源 消 費 電 力	AC 100 V、50 Hz / 60 Hz (電源回路内蔵方式、電源コード長 約 180 cm) 77 W (本体電源「切」時 約 0.07 W、リモコンで電源「切」時 約 0.1 W、 機能待機の BS ロック「オン」時 約 12 W)
	受 信 チ ャ ン ネ ル 音 声 実 用 最 大 出 力 ス ピ ー カ ー 液 晶 デ ィ ス プ レ ィ	VHF: ch1~ch12 / UHF: ch13~ch62 / CATV: c13~c38 / BS: BS-1~BS-15 6 W (3 W + 3 W) JEITA 4 cm × 10 cm 2 個
	画 面 寸 法	20V 型 TFT カラー液晶パネル (アスペクト比 4:3) 画素数 水平 640 × 3 (RGB) × 垂直 480 視野角 上下・左右 170° (JEITA ED-2522 準拠) 横幅 40.1 cm・高さ 29.9 cm・対角 50.0 cm
	接 続 端 子	<p>&lt; N T S C 関 連 &gt;</p> <ul style="list-style-type: none"> <li>●UHF/VHF 入力 (75 Ω・一軸心 U/V 混合入力)</li> <li>●ビデオ入力 1~2 (ビデオ入力 2 は BS デコーダ入力と兼用) <ul style="list-style-type: none"> <li>・ S1 映像端子 : 輝度・色信号分離 (75 Ω)</li> <li>・映像 (ピンジャック) : 1 V[p-p] (75 Ω)</li> <li>・音声 (ピンジャック) : 左・右 0.5 V[rms]</li> </ul> </li> <li>●ビデオ入力 3 (ビデオ入力 3 はモニター出力と兼用) <ul style="list-style-type: none"> <li>・映像 (4 極ミニジャック) : 1 V[p-p] (75 Ω)</li> <li>・音声 (4 極ミニジャック) : 左・右 0.5 V[rms]</li> </ul> </li> <li>●モニター出力 <ul style="list-style-type: none"> <li>・映像 (4 極ミニジャック) : 1 V[p-p] (75 Ω)</li> <li>・音声 (4 極ミニジャック) : 左・右 0.5 V[rms]</li> </ul> </li> </ul> <p>※コンポーネント (色差) ビデオ入力とビデオ入力 3 からの信号は出力しません。</p> <p>&lt; コ ン ポ ー ネ ン ト ( 色 差 ) ビ デ オ 関 連 &gt;</p> <ul style="list-style-type: none"> <li>●コンポーネント (色差) ビデオ入力 <ul style="list-style-type: none"> <li>・ D2 映像 Y : 1 V[p-p] (75 Ω)</li> <li>PB/CB : 0.7 V[p-p] (75 Ω)</li> <li>PR/CR : 0.7 V[p-p] (75 Ω)</li> <li>・音声 (ピンジャック) : 左・右 0.5 V[rms]</li> </ul> </li> </ul> <p>&lt; B S 関 連 &gt;</p> <ul style="list-style-type: none"> <li>●BS-1F 入力 (75 Ω) 兼 BS アンテナ電源 (DC 15 V) 出力</li> <li>●検波出力</li> <li>●ビットストリーム出力</li> </ul> <p>&lt; そ の 他 &gt;</p> <ul style="list-style-type: none"> <li>●ヘッドホン/イヤホン (16 ~ 32 Ω 推奨) 1 系統</li> </ul>
外 形 寸 法	横幅 62.9 cm・高さ 50.3 cm・奥行 26.0 cm (テレビスタンド含む) 横幅 62.9 cm・高さ 41.8 cm・奥行 9.0 cm (本体のみ)	
質 梱 包 寸 法	約 10.2 kg 横幅 72.3 cm・高さ 64.5 cm・奥行 37.3 cm	
質 梱 包 重 量	約 11.5 kg	
キ ャ ビ ネ ッ ト	スチロール樹脂成型品	
角 度 調 整 範 囲	上向き 約 10°、下向き 約 5°、左右 各約 20°	

リ モ コ ン	品 使 用 電 源 番 号	EUR7719010
操 作 用 電 源 距 離	DC 3 V (単 3 形乾電池 2 個)	約 7 m 以内 (テレビ正面距離)
使 用 用 電 源 範 囲		受光部左右 各約 30° 以内、受光部上下 各約 20° 以内
質 量		約 130 g (乾電池含)

付属品 ・ リモコン ・ 単 3 形乾電池 (2 個) ・ F 型接栓 (3 個) ・ 取扱説明書

※テレビの型 (20V 型) は有効画面の対角寸法を基準とした大きさの目安です。

■外形寸法図



(注) この図面は正確な縮尺ではありません。

(単位 : mm)