

機器仕様 (仕様および外観は、性能向上その他により予告なく変更することがあります。)

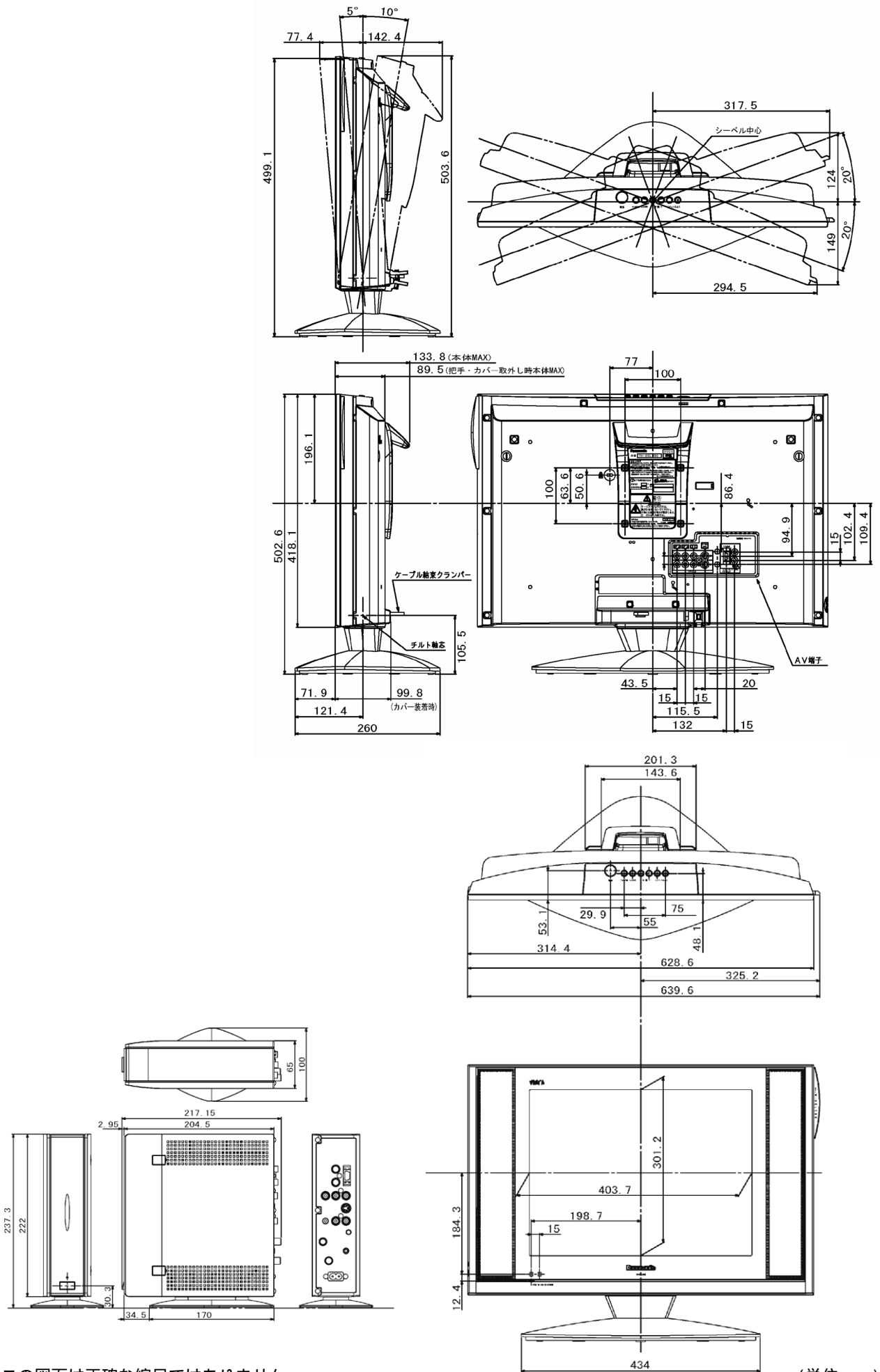
テレビ本体	使用電源	AC 100 V、50 Hz / 60 Hz (電源回路内蔵方式、電源コード長 約 180 cm)
	消費電力	79 W (本体電源「切」時 約 0.07 W、リモコンで電源「切」時 約 0.1 W)
	音声実用最大出力	6 W (3 W + 3 W) JEITA
	スピーカー	4 cm × 10 cm 2個
液晶ディスプレイ	液晶ディスプレイ	20V型 TFTカラー液晶パネル (アスペクト比 4:3)
	画面寸法	画素数 水平 640 × 3(RGB) × 垂直 480 視野角 上下・左右 170° (JEITA ED-2522 準拠) 横幅 40.1 cm・高さ 29.9 cm・対角 50.0 cm
接続端子	< N T S C 関 連 >	ビデオ入力 1、3 ・S1 映像端子 : 輝度・色信号分離 (75) ・映像(ピンジャック) : 1 V[p-p] (75) ・音声(ピンジャック) : 左・右 0.5 V[rms]
	< コンポーネント(色差)ビデオ関連 >	コンポーネント(色差)ビデオ入力 ・D2 映像 Y : 1 V[p-p] (75) PB/CB・PR/CR : 0.7 V[p-p] (75) ・音声(ピンジャック) : 左・右 0.5 V[rms]
外形寸法	< そ の 他 >	ヘッドホン/イヤホン(16 ~ 32 推奨) 1系統
	外形寸法	横幅 64.0 cm・高さ 50.3 cm・奥行 26.0 cm (テレビスタンド含む) 横幅 64.0 cm・高さ 41.8 cm・奥行 9.0 cm (本体のみ)
質量	質量	約 9.2 kg
	材質	スチロール樹脂成型品
角度調整範囲	角度調整範囲	上向き 約 10°、下向き 約 5°、左右 各約 20°

リモコン	品番	EUR7606KS0
	使用電圧	DC 3 V(単 3 形乾電池 2 個)
リモコン	作用範囲	約 7 m 以内(テレビ正面距離)
	受光部左右	各約 30° 以内、受光部上下 各約 20° 以内
リモコン	質量	約 140 g(乾電池含)

ワイヤレス	使用電源	AC 100 V、50 Hz / 60 Hz
	消費電力	13 W (本体電源「切」時 約 0.3 W、リモコンでテレビの電源「切」時 約 4.0 W 但し、機能待機時 BS ロック「オン」設定時 約 10 W)
ワイヤレス	受信チャンネル数	VHF: ch1~ch12 / UHF: ch13~ch62 / CATV: c13~c38 / BS: BS-1~BS-15
	変調方式	OFDM
ワイヤレス	搬送周波数	5 GHz 帯 (5.17、5.19、5.21、5.23 GHz の 4 チャンネル)
	< N T S C 関 連 >	UHF/VHF 入力 (75 ・一軸心 U/V 混合入力) ビデオ入力 2 (BS デコーダ入力と兼用) ・S1 映像端子 : 輝度・色信号分離 (75) ・映像(ピンジャック) : 1 V[p-p] (75) ・音声(ピンジャック) : 左・右 0.5 V[rms]
ワイヤレス	モニター出力	モニター出力 ・映像(4 極ミニジャック) : 1 V[p-p] (75) ・音声(4 極ミニジャック) : 左・右 0.5 V[rms]
	< コンポーネント(色差)ビデオ関連 >	コンポーネント(色差)ビデオ入力 ・D1 映像 Y : 1 V[p-p] (75) CB・CR : 0.7 V[p-p] (75) ・音声(ピンジャック) : 左・右 0.5 V[rms]
ワイヤレス	< B S 関 連 >	BS-IF 入力(75)兼 BS アンテナ電源(DC 15 V)出力 検波出力 ビットストリーム出力
	規格	IEEE802.11a
ワイヤレス	データ伝送速度	最大 24 Mbps
	アクセス方法	CSMA/CA (Carrier Sense Multiple Access with Collision Avoidance)
ワイヤレス	最大通信距離	見通しで約 50 m (屋内) 一般家庭内 15~20 m (壁の材質など周囲の環境により異なります)
	アンテナ送信出力	最大 10 mW/MHz
ワイヤレス	データの暗号化	独自暗号方式 (128 ビット)
	外形寸法	横幅 10.0 cm・高さ 23.7 cm・奥行 21.7 cm
ワイヤレス	質量	約 1.2 kg
	材質	スチロール樹脂成型品

付属品 ・リモコン ・単 3 形乾電池(2 個) ・F 型接栓(3 個) ・取扱説明書 ・Ir システムケーブル ・電源コード
テレビの型(20V 型)は有効画面の対角寸法を基準とした大きさの目安です。

外形寸法図



(注)この図面は正確な縮尺ではありません。

(単位 : mm)