

# 液晶テレビ

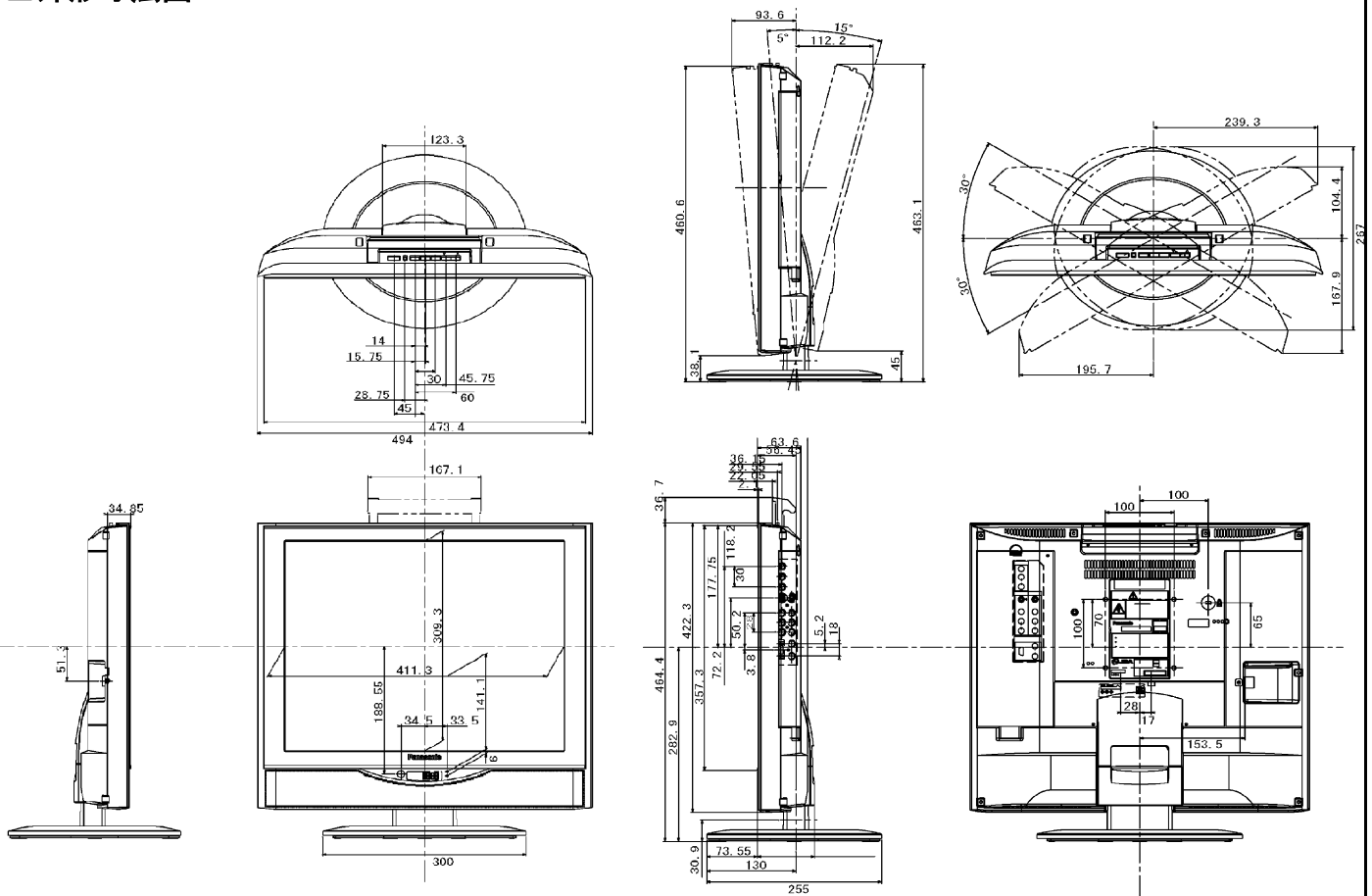
# TH-20TA3

## ■機器仕様 (仕様および外観は、性能向上その他により予告なく変更することがあります。)

<p><b>使用電源</b> AC100V、50Hz/60Hz</p> <p><b>消費電力</b> 52 W 本体電源「切」時約0.2W リモコンで電源「切」時約1.0W</p> <p><b>音声実用最大出力スピーカー</b> 6 W (3 W + 3 W) JEITA</p> <p><b>液晶ディスプレイ</b> 4 cm 丸型2個 20V型 TFT カラー液晶パネル (アスペクト比 4:3) 画素数 水平 640×垂直 480</p> <p><b>画面寸法</b> 幅 40.8 cm 高さ 30.6 cm 対角 51.0 cm</p> <p><b>外形寸法</b> 幅 49.4 cm 高さ 46.4 cm 奥行 25.5 cm (テレビスタンド含む) 幅 49.4 cm 高さ 42.2 cm 奥行 7.4 cm (テレビスタンド・スタンドカバー取外し時)</p> <p><b>梱包寸法</b> 幅 58.6 cm 高さ 57.8 cm 奥行 32.6 cm</p> <p><b>質量</b> 約 8 kg (テレビスタンド含む)</p> <p><b>キャビネット角度調整範囲</b> 約 15° (上向き)、約 5° (下向き)、約 30° (左右)</p> <p><b>接続端子</b> <b>&lt;NTSC 関連&gt;</b> ●VHF/UHF 入力 (75Ω ・ 一軸式 V/U 混合入力) ●ビデオ入力 1, 2 ・ S 映像端子 : 輝度・色信号分離 (75Ω) ・ 映像 (ピンジャック) : 1 V [p-p] (75Ω) ・ 音声 (ピンジャック) : 左・右 0.5 V [rms] ●モニター出力 ・ 映像 (ピンジャック) : 1 V [p-p] (75Ω) ・ 音声 (ピンジャック) : 左・右 0.5 V [rms] <b>&lt;コンポーネント (色差) ビデオ関連&gt;</b> ●コンポーネント (色差) ビデオ入力 1 ・ D2 映像 Y : 1 V [p-p] (75Ω) PB/CB : 0.7 V [p-p] (75Ω) PR/OR : 0.7 V [p-p] (75Ω) ・ 音声 (ピンジャック) : 左・右 0.5 V [rms] ※接続する機器及び映像ソースによって縦長に表示されることがあります ●ヘッドホン/イヤホン (16~32Ω 推奨) [M3 プラグ用] ※接続するヘッドホンやイヤホンにより音量・音質に差があります</p>	<p><b>リモコン</b> EUR7606KK0</p> <p><b>使用電源</b> DC3 V (単 3 形乾電池 2 個)</p> <p><b>操作距離</b> 約 6 m 以内 (テレビ正面距離) 約 3 m 以内 (受光部左右 30° 以内)</p> <p><b>質量</b> 約 140 g (乾電池含)</p> <p><b>機能</b> VHF ch1~ch12 / UHF ch13~ch62 / CATV c13~c38 (ダイレクト 15 ポジション、予備 20 ポジション) PLL シンセサイザー (自動設定方式) ・ラストチャンネルメモリー・微調整可能</p> <p><b>映像</b> ●映像メニュー スタンダード/シネマ/ダイナミック ※バックライト/ピクチャー/黒レベル/色の濃さ/ 色あし/シャープネス/液晶 AI/標準設定の各設定内容はテレビ、ビデオ入力 1、2、コンポーネント (色差) ビデオごとに設定できます</p> <p><b>音声</b> ●音声メニュー オート/スタンダード/ダイナミック/快聴 ※バス/トリプル/バランス/サラウンドは音声メニューごとに記憶します ・音声切換・消音機能 ・オンタイマー (オンタイマー/動作/オン時刻/チャンネル/音量)・アラーム設定 (アラーム/動作/アラーム時刻/アラーム音/音量)・クイックタイマー (クイックタイマー/アラーム音) ・ビデオ入力表示書換 (例: ビデオ 1/DVD/ゲーム/CATV/デジタルチューナー/VTR/ディスク/表示なし)・時刻設定 (年/月/日/時刻/自動時刻チャネル/時計用バックライト) ・無信号自動オフ・無操作自動オフ・3 次元 Y/C ・ID-1 検出・モニター出力停止設定・525p 色マトリックス・オフタイマー (30/60/90 分) ・画面モード (オート/16:9/4:3) ※地上放送 (VHF/UHF) は「4:3」のままです</p> <p><b>その他</b></p>
---	--

※テレビの V 型 (20V 型) 表示は、有効画面の対角寸法を基準とした大きさの目安です。

## ■外形寸法図



(注)この図面は正確な縮尺ではありません。

(単位: mm)