

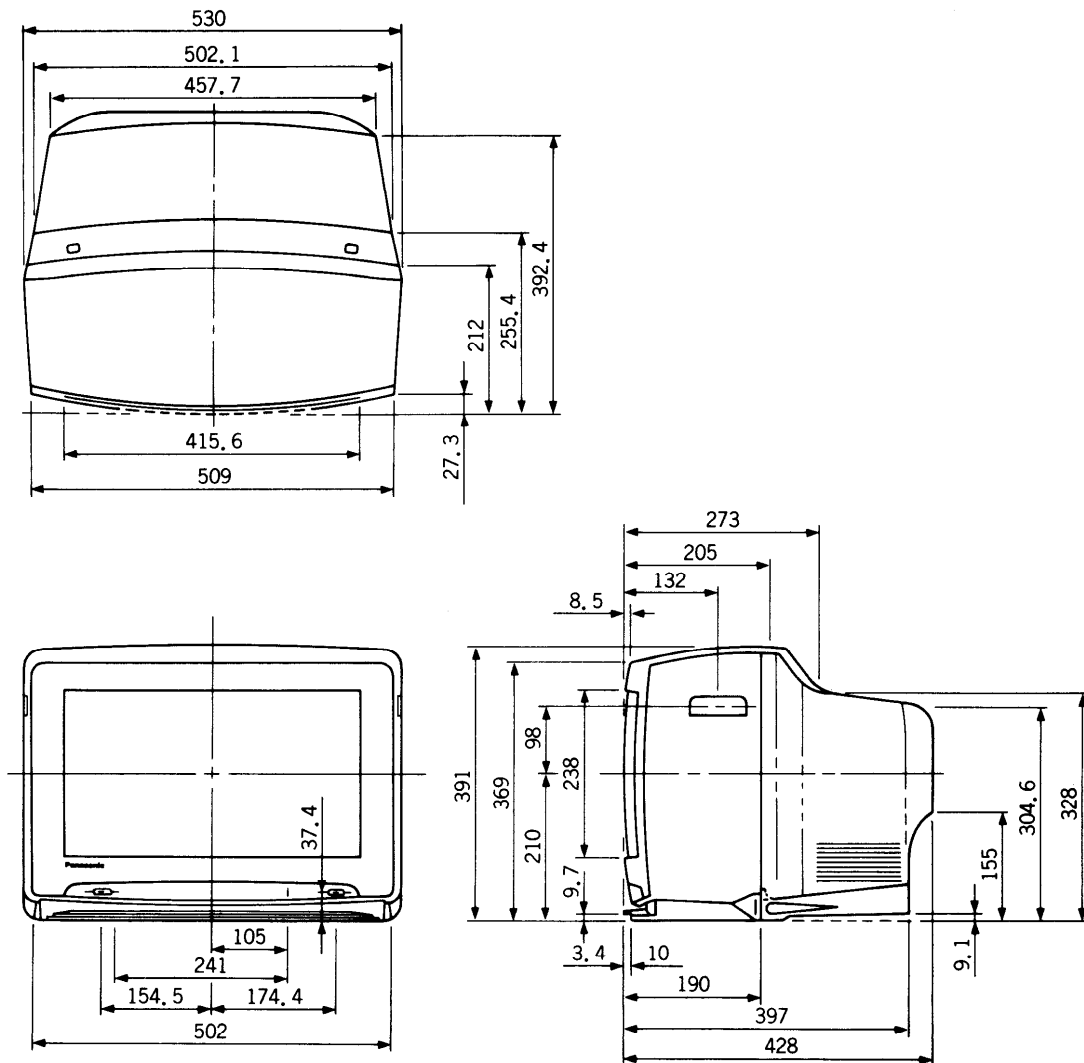
ワイドテレビジョン TH-20W20

■仕様(定格) (定格および外観は、性能向上その他により予告なく変更することがあります)

<p>■種類 類：ワイドテレビジョン</p> <p>■使用電源：AC100V 50/60Hz</p> <p>■消費電力：101W [主電源又はリモコンで 電源「切」時 約1.0W]</p> <p>■音声実用最大出力：6W(3W+3W) EIAJ</p> <p>■スピーカー：フルレンジ 8cm×12cm だ円型2コ</p> <p>■ブラウン管：20型 アスペクト 16:9</p> <p>■画面寸法：横幅 39.8cm・高さ 22.4cm・対角 45.7cm ※テレビの型(20型)は画面寸法を示すものではなく、ブラウン管の外径寸法を基準とした大きさの目安です。</p> <p>■外形寸法：横幅 53.0cm・高さ 39.1cm・奥行 42.8cm</p> <p>■包装寸法：横幅 57.0cm・高さ 44.8cm・奥行 51.5cm</p> <p>■質量(重量)：19.3kg</p> <p>■キャビネット：スチロール樹脂成型</p> <p>■接続端子：ビデオ入力1、2 ※SI映像優先 [映像(RCAピン)：1Vp-p(75Ω) SI映像(S端子)：輝度・色信号分離(75Ω) 音声(RCAピン)：0.5Vrms]</p>	<p>ヘッドホン/イヤホン端子 (8~16Ω)M3プラグ用</p> <p><リモコン発信器></p> <p>■品番：TNQ10473(家製協コード)</p> <p><機能></p> <p>■選局：15局(ダイレクト)+20局(エキストラポジション) VHF(1~12ch)/UHF(13~62ch)/ CATV(C13~C35) ラストチャンネルメモリー</p> <p>■映像：映像メニュー スタンダード、シネマ、ゲーム、ダイナミック 各モードの濃さ、色あい、黒レベル、ピクチャー、 シャープネス、色温度</p> <p>■音声：音声多重内蔵、サラウンド、 ラストサウンドメモリー</p> <p>■その他：オフタイマー(30/60/90分) ラストモードメモリー</p>
---	--

※テレビの型(20型)は画面寸法を表すものではなく、ブラウン管の外形対角寸法を基準とした大きさの目安です。

■外形寸法図



この図面は、縮尺ではありません。

単位(mm)