

BS内蔵ワイドテレビ TH-20WG30

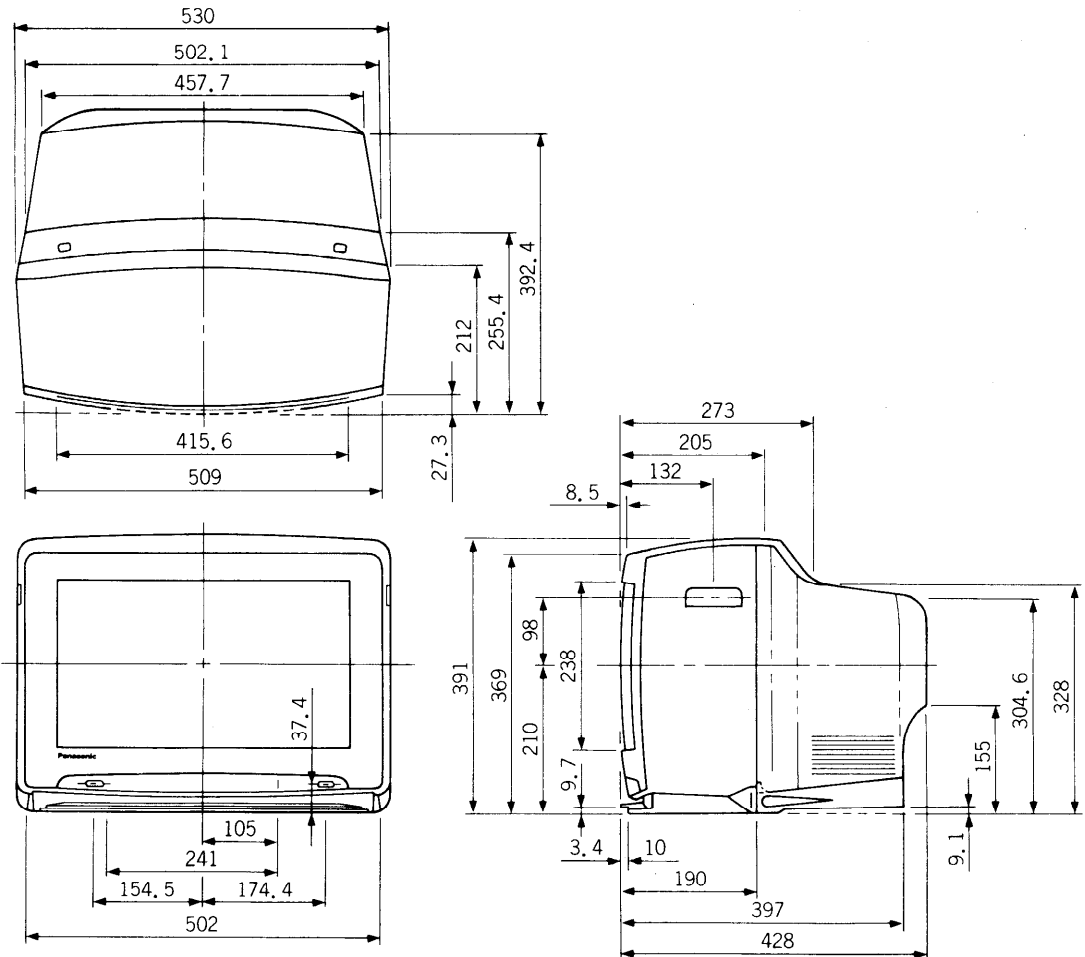
■仕様(定格) (定格および外観は、性能向上その他により予告なく変更することがあります。)

- 使用電源：AC100V 50/60Hz
- 消費電力：103W
 - 電源「切」時 約0.3W
 - リモコンで電源「切」時 約1W
 - BS録画モード「留守録」時 約15W
- 音声実用最大出力：6W(3W+3W) EIAJ
- スピーカー：フルレンジ 8cm×12cm だ円型2コ
- ブラウン管：20型 アスペクト16:9 (ブラックASコート)
- 画面寸法：横幅39.8cm・高さ22.4cm・対角45.7cm
- 外形寸法：横幅53.0cm・高さ39.1cm・奥行42.8cm
- 質量：19.5kg
- キャビネット：スチロール樹脂成型
- 接続端子：テレビ/ビデオ関連
 - UHF/VHF入力
 - 75Ω一軸式 UHF/VHF混合入力
 - ビデオ入力1
 - 映像(RCAピン)：1Vp-p(75Ω)
 - S1映像(Mini Din4P)：輝度・色信号分離(75Ω)
 - 音声(RCAピン)：左・右0.5Vrms
 - ※S1映像優先
 - ビデオ入力2、3
 - 映像(RCAピン)：1Vp-p(75Ω)
 - SまたはS1映像(Mini Din4P)：輝度・色信号分離(75Ω)
 - 音声(RCAピン)：左・右0.5Vrms
 - ※SまたはS1映像優先
 - モニター出力
 - 映像(RCAピン)：1Vp-p(75Ω)
 - S映像(MiniDin 4P)：輝度・色信号分離(75Ω) [フル時DC5V重量EIAJ]
 - 音声(RCAピン)：左・右0.5Vrms
 - ※S映像：ビデオ入力2のS映像およびビデオ入力3のS1映像の信号を出力
 - ※映像：テレビ、BS、ビデオ入力2、3の映像信号、ビデオ入力2のS映像およびビデオ入力3のS1映像の信号を出力
 - [BS録画「オン」設定または「システムコントロール端子付」ビデオによるBSの「予約録画」のときは、BSが優先してモニター出力します。]

- ヘッドホン/イヤホン端子 [(8~16Ω)ステレオミニジャック]
- VTRシステム端子(ステレオミニジャック)
- ※パナソニック「システムコントロール端子付」ビデオとの接続専用 (BS端子)
- BS-IF入力(75Ω) 兼BSコンバーター用電源 (DC15V)出力
- BS拡張入力
 - 映像(RCAピン)：1Vp-p(75Ω)
 - 音声(RCAピン)：0.5Vrms
- ビットストリーム出力(RCAピン) 2系統(前面・後面各1)
- 検波出力(RCAピン)
- AFC入力(RCAピン)
- ＜リモコン発信器＞
 - 品番：TNQ10495(家製協コード)
 - 機能
 - 選局：12局(ダイレクト)+15局(エキストラポジション) VHF(1~12)/UHF(13~62)/CATV(C13~C35)/BS(BS1~15) PLLシンセサイザー(自動)設定方式 ラストチャンネルメモリー、微調整可能
 - 映像：映像メニュー
 - [オート、シネマ、ゲーム、ダイナミック]
 - (各モード色の濃さ、色あい、黒レベル、ピクチャー、シャープネス、色温度設定可能)
 - ※テレビ/ビデオ1~4個別設定可能
 - ワイド画面(ノーマル、ズーム、フル、ジャスト)字幕、映像オフ
 - 音声：音声多重内蔵 音声オート、音声オートレベル [音声オートオフ時 バス、トレブル] バランス設定可能 サラウンド
 - BS S：拡張入力(チャンネルごと設定可能) 入力レベル、BS録画、コンバーター電源
 - その他：オフタイマー(30/60/90分) ラストメモリー(画面切換)

※テレビの型(20型)は画面寸法を示すものではなく、ブラウン管の外径対角寸法を基準とした大きさの目安です。

■外形寸法図



(注)この画面は、縮尺ではありません。

(単位:mm)