

ビデオ内蔵型 ワイドテレビジョン TH-20WV20

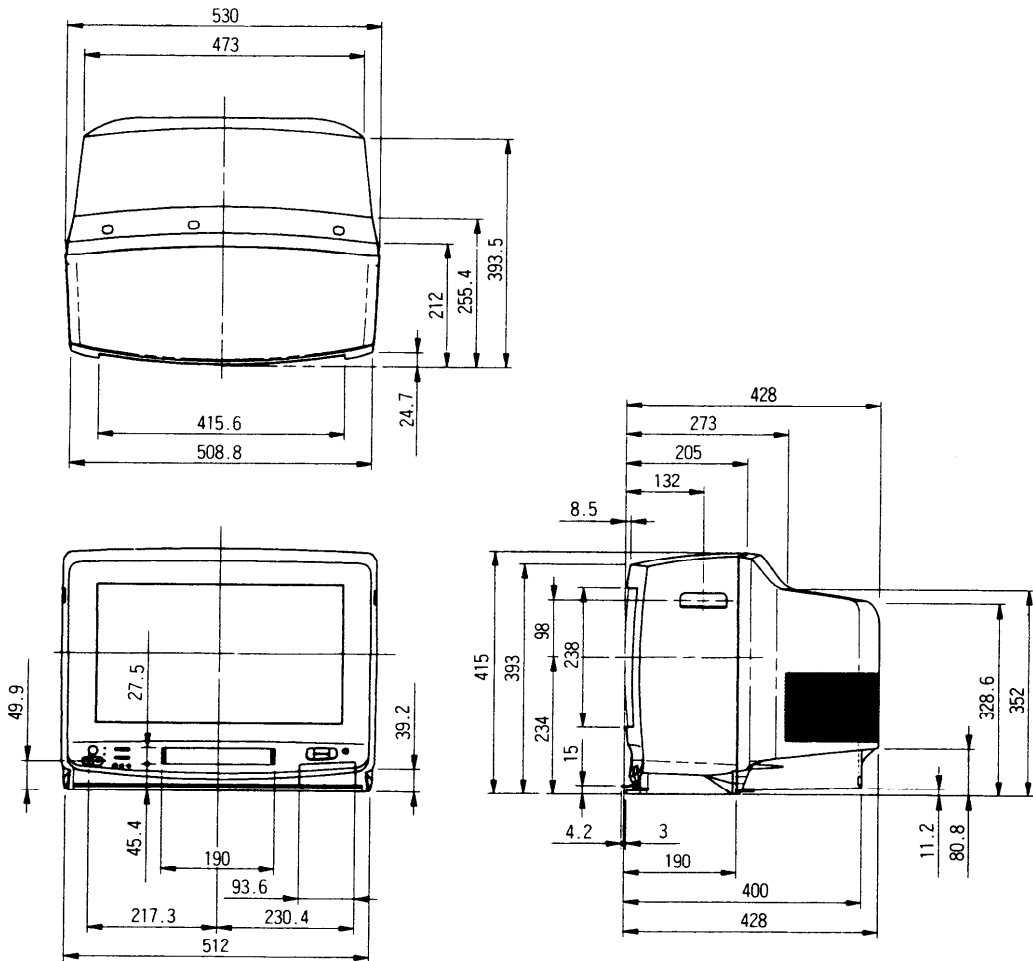
■仕様(定格) (本機の外観、回路、使用部品は性能を向上、その他により予告なく変更することがあります)

- 種類: ビデオ内蔵型ワイドテレビ
 - 使用電源: AC100V 50/60Hz
 - 消費電力: 113W
テレビ動作時 102W (スタンバイ時 4.5W)
ビデオ動作時 45W
 - 音声実用最大出力: 6W(3W+3W)EIAJ
 - スピーカー: フルレンジ 8cm×12cm だ円型 2コ
 - ブラウン管: 20型 アスペクト比16:9
 - 画面寸法: 横幅39.8cm・高さ22.4cm・対角45.7cm
 - 外形寸法: 横幅53.0cm・高さ41.5cm・奥行43.6cm
 - 包装寸法: 横幅57.8cm・高さ48.5cm・奥行50.9cm
 - キャビネット: スチロール樹脂
 - 質量(重量): 23.5kg
 - 接続端子: テレビ/ビデオ関連
 - 外部入力1、2 (前面)
 - ※S1映像優先
 - [映像 1Vp-p(75Ω)
 - [S1映像輝度・色信号分離(75Ω)
 - [音声 0.5Vrms
 - モニター出力(再生時VTR出力)
 - [映像 1Vp-p(75Ω)
 - [音声 0.5Vrms
 - ※テレビ、外部入力2の映像、音声信号および外部入力2のS1映像の信号を出力
(ただし、本機再生時は再生中の映像・音声信号を出力)
 - ヘッドホン/イヤホン端子
[(8~16Ω)M3プラグ]
- <ビデオ部>
- 録画方式: 回転2ヘッド アジマス記録 VHS規格
 - テープ速度: 33.35mm/秒 (標準時)
11.12mm/秒 (3倍時)
 - 使用テープ: 12.7mm幅高密度ビデオテープ (1/2インチ) VHSビデオカセット
 - 録画時間: 最大9時間(NV-T180使用の場合)
 - 早送り・巻戻し時間: 約2分40秒(NV-T120使用の場合)
 - テレビジョン方式: 日米標準方式525本 60フィールド

- 変調方式: 輝度信号FM変調
色信号低域変換 $\pi/2$ 位相変調
 - トラック数: 3トラック
(HiFiサウンド2トラック ノーマル1トラック)
 - ワウ・フラッター: 0.005%以下
 - 許容周周温度: 5℃~40℃
 - 許容周周湿度: 35%~80%
 - タイマー形式: クォーツ制御 24時間デジタル表示
- <リモコン発信器>
- 品番: EUR51950 (家製協コード)
- <機能>
- <テレビ/ビデオ部>
- 選局: 12局電子選局
 - 音声: 音声多重内蔵
電子ボリューム(64段階) ミュート
音声調整(バス、トレブル、バランス)
 - 映像: 映像調整 (色の濃さ、色あい、黒レベル、ピクチャ、シャープネス、色温度)
映像メニュー (スタンダード、シネマ、ゲーム、ダイナミック)
 - オフタイマー: 30/60/90分
 - 入力切替: ラスト入力メモリー
 - オンスクリーン: チャンネル、音量、ミュート、入力切替、選局設定、オフタイマー、現在時刻
時刻設定、映像メニュー、BS入力レベル
- <ビデオ>
- 動作状態、カウンタ
 - 標準/3倍、タイマー予約、ワンタッチ録画
 - ダイナミックレンジ: HiFi(HDサウンド)90dB以上
 - 音声周波数特性: 20Hz~20kHz
 - 画面質: 4ヘッドHQ方式、S-VHS簡易再生
 - 特殊再生: スチール、コマ送り、リピート再生
早送り再生、巻戻し再生
(標準……7倍速)
(3倍……3倍速)
 - 頭出し: リアルタイムカウンター
ゼロカウンタメモリー

※テレビの型(20型)は画面寸法を表すものではなく、ブラウン管の外形対角寸法を基準とした大きさの目安です。

■外形寸法図



この画面は、縮尺ではありません。

単位(mm)