

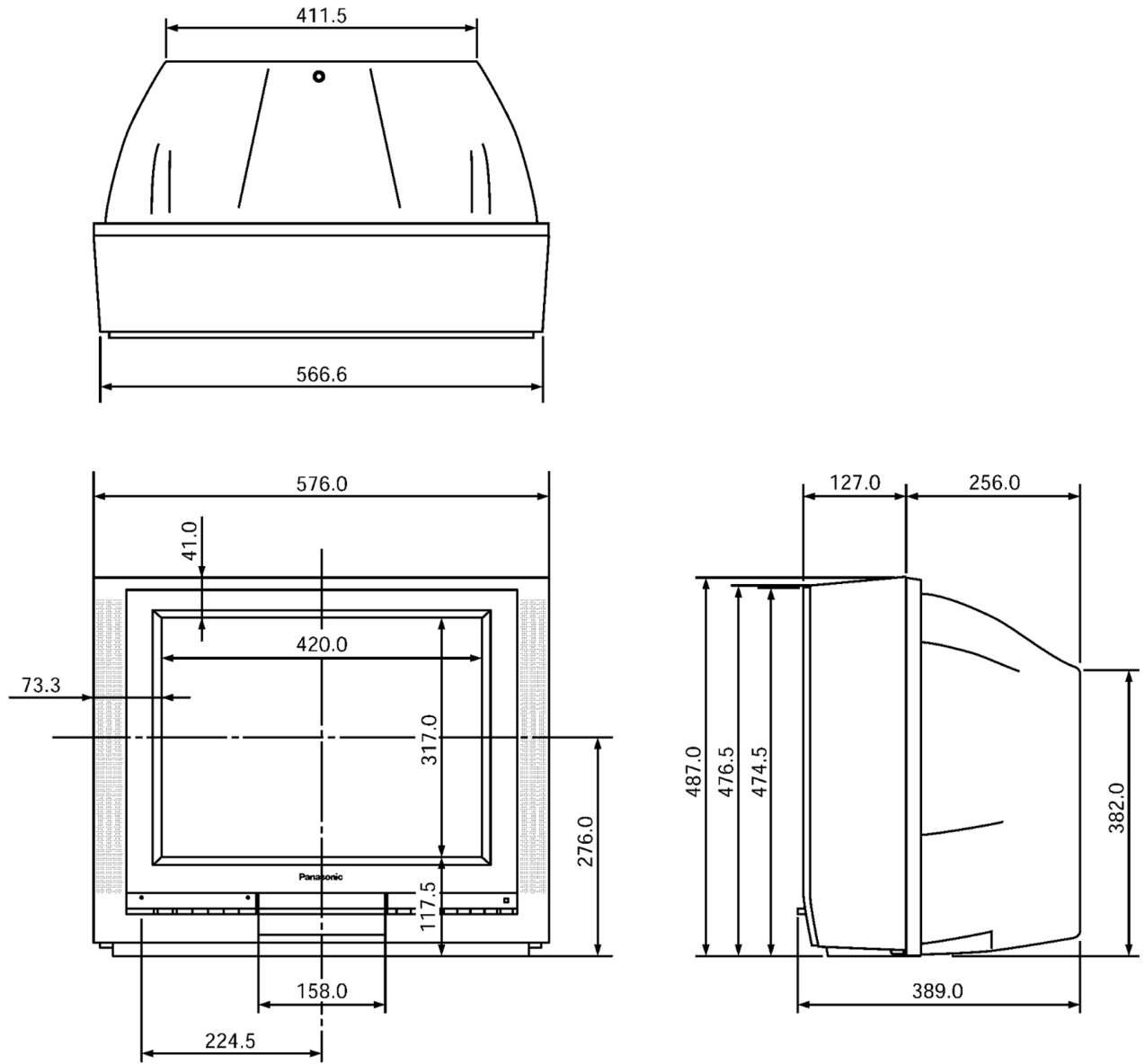
**機器仕様** (仕様および外観は、性能向上その他により予告なく変更することがあります。)

テレビ本体	使用電源消費電力	AC 100V、50 Hz/60Hz 125W (テレビ動作時 119W、DVD 動作時 125W、FM 受信時 68W) (本体またはリモコンで電源「切」時 約 0.6W、タイマー予約録画時 31W)
	受信チャンネル 音声実用最大出力	VHF ch1~ch12 / UHF ch13~ch62 / CATV c13~c38 / FM 76.0~90.0MHz 6W (3W + 3W) JEITA
	スリーブ ラウン管 画面寸法	12cm × 8cm だ円形 2 個 21 型 (アスペクト比 4:3) 横幅 40.4cm・高さ 30.3cm・対角 50.5cm
	接続端子	< N T S C 関 連 > UHF/VHF 入力 (75 一軸心 U/V 混合入力、FM アンテナ入力兼用) 外部入力 1~2 ・ S2 映像端子 : 輝度・色信号分離 (75 ) ・ 映像(ピンジャック) : 1V[p-p] (75 ) ・ 音声(ピンジャック) : 左・右 316mV[rms] < そ の 他 > ヘッドホン/イヤホン(16~32 推奨)[M3 プラグ用] オーディオ出力 音声(ピンジャック) : 左・右 316mV[rms] デジタル音声出力 光コネクター : DVD/CD 専用
	外形寸法 質量 キャビネット 環境条件	横幅 57.6cm・高さ 48.7cm・奥行 38.9cm 約 28.9kg スチロール樹脂成型品 許容周囲温度 +5 ~ +35 許容相対湿度 35% ~ 80% (結露のないこと)
D V D 部	記録可能ディスク 記録方式 記録時間 録音方式 再生可能ディスク	<ul style="list-style-type: none"> <li>・ DVD-RAM : 12cm(4.7GB/9.4GB)、8cm(2.8GB)</li> <li>・ DVD-R : 12cm(4.7GB)、8cm(1.4GB) (for General Ver.2.0)</li> <li>・ DVD-RAM : DVD ビデオレコーディング規格準拠</li> <li>・ DVD-R : DVD ビデオ規格準拠</li> <li>・ 最大約 6 時間(4.7GB ディスク使用、EP モード時) XP : 約 1 時間、SP : 約 2 時間、LP : 約 4 時間、EP : 約 6 時間</li> <li>・ 最大約 12 時間(9.4GB ディスク使用、EP モード時) XP : 約 2 時間、SP : 約 4 時間、LP : 約 8 時間、EP : 約 12 時間</li> <li>ドルビーデジタル 2ch</li> <li>・ DVD-Video 12cm : 片面 1 層、片面 2 層、両面 1 層(各面 1 層) 8cm : 片面 1 層、片面 2 層、両面 1 層(各面 1 層)</li> <li>・ DVD-RAM 12cm : 4.7GB/9.4GB 8cm : 2.8GB</li> <li>・ DVD-R DVD-R 12cm : 4.7GB for General Ver.2.0 DVD-R 8cm : 1.4GB for General Ver.2.0</li> <li>・ 音楽用 CD(CD-DA)/ビデオ CD(VCD)</li> <li>・ CR-R/RW(CD-DA、VCD フォーマット、MP3)</li> </ul>
リモコン	品使用電番 操作用作距離 使作用用範囲 質用量	LSSQ0400 DC3V(単 3 形乾電池 2 個) 約 7m 以内(テレビ正面距離) 受光部左右 各約 30° 以内、受光部上下 各約 20° 以内 約 130g(乾電池含)

テレビの型(21 型)は画面寸法を表わすものでなく、ブラウン管の外径対角寸法を基準とした大きさの目安です。

付属品 ・ リモコン ・ 単 3 形乾電池(2 個) ・ 取扱説明書 ・ アンテナプラグ ・ 転倒防止部品

# 外形寸法図



(注)この図面は正確な縮尺ではありません。

(単位 : mm)