

ビデオ内蔵型テレビ

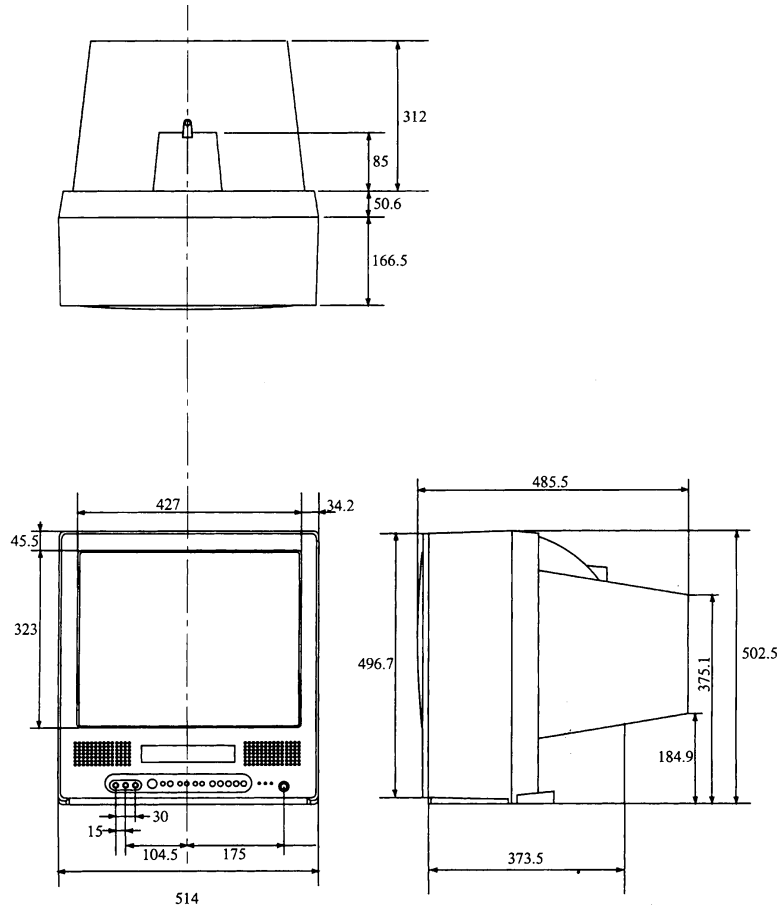
TH-21EV15

機器仕様 (仕様および外観は、性能向上その他により予告なく変更することがあります)

<p>使用電源 AC100V 50/60Hz</p> <p>消費電力 89W</p> <p>[本体電源切時約1.9W、テレビ動作時約79W]</p> <p>[FM受信時約48W]</p> <p>[ビデオ部動作(タイマー予約録画)時約27W]</p> <p>音声実用最大出力 3W(1.5W+1.5W)E.A.J</p> <p>スピーカー 5cm×9cm長方形2コ</p> <p>ブラウン管 21型90度アスペクト4.3</p> <p>画面寸法 横幅40.6cm・高さ30.5cm・対角50.8cm</p> <p>外形寸法 横幅51.4cm・高さ50.3cm・奥行48.5cm</p> <p>質量 23.3kg</p> <p>キャビネット スチロール樹脂成型</p> <p>接続端子 <u>NTSC端子</u></p> <p>ビデオ入力1系統1端子(前面)</p> <p>[映像(ピンジャック) : 1Vp-p]</p> <p>[音声(ピンジャック) : 316V rms(ステレオ)]</p> <p>ヘッドホン/イヤホン端子(ステレオ)</p> <p>[M3プラグ用(16~32推奨)]</p> <p>アンテナ入力(75Ω/U/V-軸入力)</p> <p>ビデオ部</p> <p>録画方式 回転2ヘッドアジマス記録方式 VHS規格</p> <p>テープ速度 33.35mm/秒(標準時)</p> <p>11.12mm/秒(3倍時)</p> <p>使用テープ 12.7mm幅高密度ビデオテープ(1/2インチ)</p> <p>VHSビデオカセット</p> <p>録画時間 最大9時間(NV-T180使用の場合)</p> <p>早送り・巻き戻し 約2分30秒(NV-T120使用の場合)</p> <p>テレビ方式 NTSC方式525本60フィールド</p> <p>変調方式 輝度信号FM変調</p> <p>色信号低域変換 / 2位相変調</p> <p>音声トラック数 3トラック(ノーマル1トラック、ハイファイ2トラック)</p> <p>タイマー形式 クォーツ制御2.4時間デジタル表示</p> <p>環境条件 使用周囲温度 5~40</p> <p>使用周囲湿度 35%~80%</p> <p>リモコン発信器 EUR51961</p>	<p>使用電源 DC3V(単3形乾電池2コ)</p> <p>操作距離 約7m以内(テレビ正面距離)</p> <p>質量 約160g(乾電池含)</p> <p>機能</p> <p>選局 15局(ダイレクト)+20局(エキストラポジション)+9局(FM)</p> <p>VHF(1~12)/UHF(13~62)/CATV(C13~C38)</p> <p>FM(76.0~90.0MHz)</p> <p>PLLシンセサイザー(自動設定方式)</p> <p>ラストチャンネルメモリー</p> <p>微調整可能</p> <p>映像 映像調整</p> <p>色の濃さ・色合い・黒レベル・ピクチャー・シャープネス</p> <p>音声 音声メニュー</p> <p>スタンダード快調1快調2音質調整</p> <p>バランス・トレブル・バス音声切換、消音機能</p> <p>画質 4ヘッドHQ方式</p> <p>S-VHS簡易再生</p> <p>特殊再生 静止画・コマ送り・スロー・リピート再生</p> <p>CM早送り・スキップ・トップ&エンドサーチ</p> <p>その他 オートトラックング</p> <p>VIS頭出し</p> <p>留守録再</p> <p>裏番組録画</p> <p>録画データメモ(タイトルREC)</p> <p>ワンタッチ録画</p> <p>CMカット</p> <p>予約シフト</p> <p>Gコード予約</p> <p>プログラム録画</p> <p>ジャストREC</p> <p>消費電力切換</p> <p>オン/オフタイマー(オンタイマー時ボイスアップ機能付)</p> <p>アッテネーター切換</p> <p>無信号自動オフ</p> <p>無操作自動オフ</p>
--	---

テレビの型(21型等)は画面寸法を表すものではなく、ブラウン管の外形対角寸法を基準とした大きさの目安です。

外形寸法図



(注) この画面は正確な縮尺ではありません。

(単位: mm)