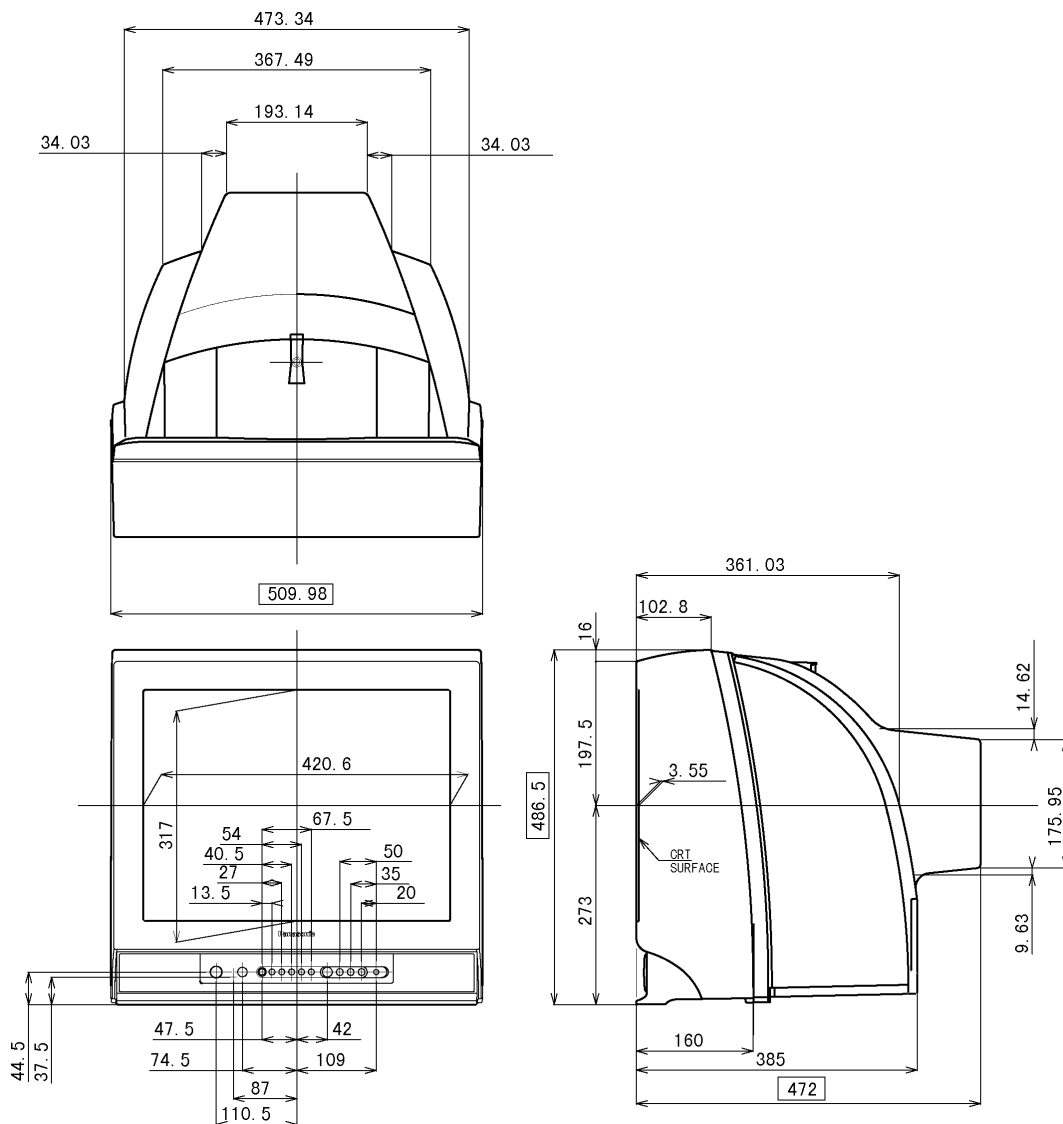


機器仕様 (仕様および外観は、性能向上その他により予告なく変更することがあります)

使用電源	AC100V 50/60Hz	リモコン発信器	EUR501413
消費電力	89W	使用電源	DC3V (単3乾電池 2コ)
音声実用最大出力	5W(2.5W+2.5W)EIAJ	操作距離	約7m (テレビ正面距離)
スピーカー	9cm×5cm だ円型 2コ	質量	約110g (乾電池含)
ブラウン管	21型 (アスペクト比 4:3)	機能	12局(ダイレクト)、VHF(1~12)/UHF(13~62)/CATV(c13~c40)
画面寸法	横幅40.6cm・高さ30.5cm・対角50.8cm	選局	PLLシンセサイザー (自動設定方式)・ラストチャンネルメモリー・微調整可能
外形寸法	横幅51.0cm・高さ48.5cm・奥行47.8cm	映像	映像メニュー スタンダード/シネマ/ダイナミック、各モード(ピクチャー/黒レベル/色の濃さ/色あい/シャープネス/色温度/標準設定) テレビ/ビデオ1、2、3/ゲームごとに設定可能
質量	約24.0kg	音声	音声メニュー オート/スタンダード/ダイナミック/快調1/快調2、各モード (バス/トレブル/バランス/設定可能) 2カ国(二重)放送で「主+副」時サラウンドオフ サラウンド時テレビ/ビデオ1、2、3/ゲーム/コンポーネントごとに記憶
キャビネット	スチロール樹脂成型	その他	オフタイマー (30/60/90分)
接続端子	ビデオ入力1.2[後面]・入力3[前面] S1映像優先 S1映像:輝度・色信号分離(75) 映像:1V[P-P](75) 音声:左・右0.5V[rms] コンポーネント(色差)ビデオ入力 CB・CR:0.7V[P-P](75) 音声:左・右0.5V[rms] 音声:左・右0.5V[rms] ヘッドホン/イヤホン(16~32 推奨)8系統		
環境条件	使用周囲温度 -10 ~40 使用周囲湿度 40%~90% (非結露)		

テレビの型(21型等)は画面寸法を表すものではなく、ブラウン管の外形対角寸法を基準とした大きさの目安です。

外形寸法図



(注) この画面は正確な縮尺ではありません。

(単位: mm)