

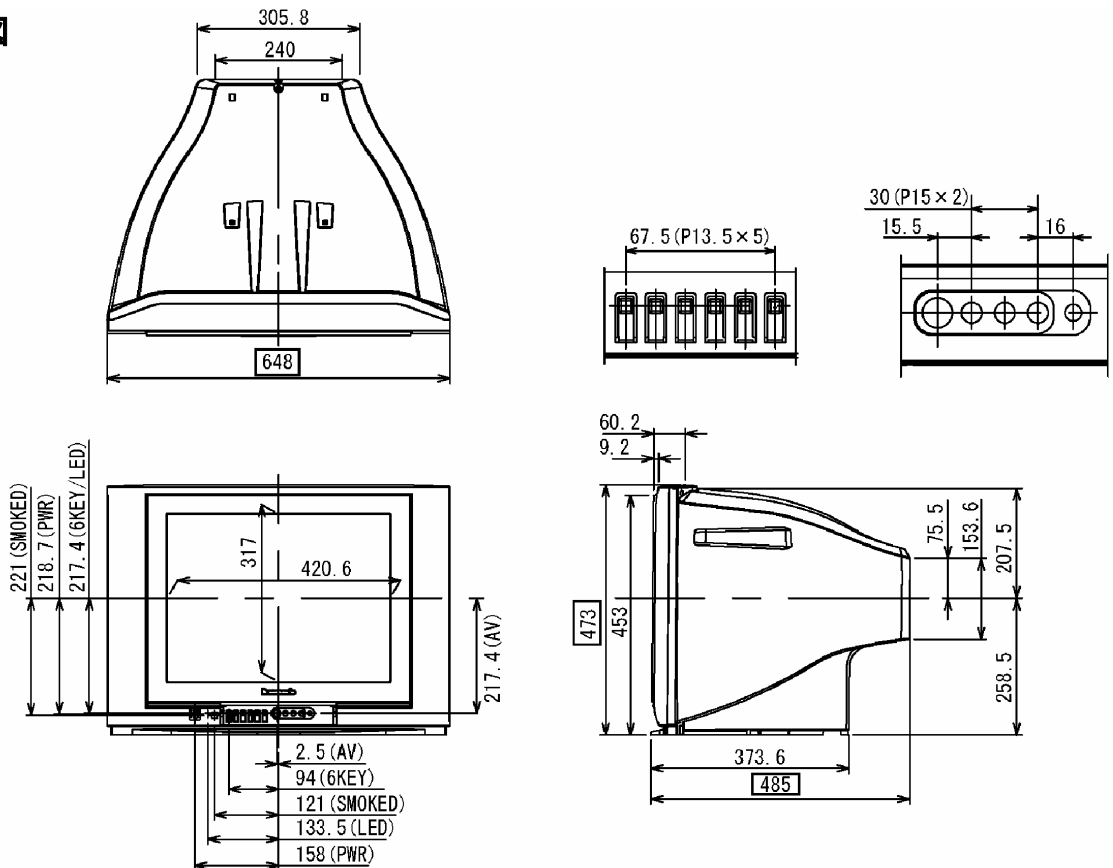
機器仕様 (仕様および外観は、性能向上その他により予告なく変更することがあります。)

テ レ ビ 本 子 体	使用電源	AC 100 V、50 Hz/60 Hz
	消費電力	85 W (本体電源「切」時 約 0.1 W、リモコンで電源「切」時 約 0.2 W)
	受信チャンネル	VHF ch1~ch12 / UHF ch13~ch62 / CATV c13~c38
	音声実用最大出力	5 W (2.5 W + 2.5 W) JEITA
スピーカー	15 cm × 6.5 cm 角型 2個	
ブラウン管	21 型 (アスペクト比 4:3)	
画面寸法	横幅 40.4 cm・高さ 30.3 cm・対角 50.5 cm	
接続	< N T S C 関 連 >	UHF/VHF 入力 (75 Ω 一軸心 U/V 混合入力) ビデオ入力 1~3 ・ S1 映像端子 : 輝度・色信号分離 (75 Ω) ・ 映像(ピンジャック) : 1 V[p-p] (75 Ω) ・ 音声(ピンジャック) : 左・右 0.5 V[rms]
端子	< コンポーネント(色差)ビデオ関連 >	コンポーネント(色差)ビデオ入力 ・ D1 映像 Y : 1 V[p-p] (75 Ω) CB/CR : 0.7 V[p-p] (75 Ω) ・ 音声(ピンジャック) : 左・右 0.5 V[rms]
その他	< そ の 他 >	ヘッドホン/イヤホン(16~32 推奨) [M3 プラグ用]
外形寸法	質量	横幅 64.8 cm・高さ 47.3 cm・奥行 48.5 cm 約 24.0 kg
キャビネット	材質	スチロール樹脂成型品
梱包寸法	質量	横幅 71.1 cm・高さ 55.8 cm・奥行 56.7 cm 約 27 kg

リモコン	品名	EUR648051
	使用電圧	DC 3 V (単 3 形乾電池 2 個)
	作用距離	約 7 m 以内(テレビ正面距離)
	作用範囲	受光部左右 各約 30° 以内、受光部上下 各約 20° 以内
	質量	約 105 g (乾電池含)

付属品： ・リモコン ・単 3 形乾電池(2 個) ・アンテナプラグ ・転倒防止部品 ・取扱説明書
テレビの型(21 型)は画面寸法を表わすものでなく、ブラウン管の外径対角寸法を基準とした大きさの目安です。

外形寸法図



(注)この図面は正確な縮尺ではありません。

(単位 : mm)