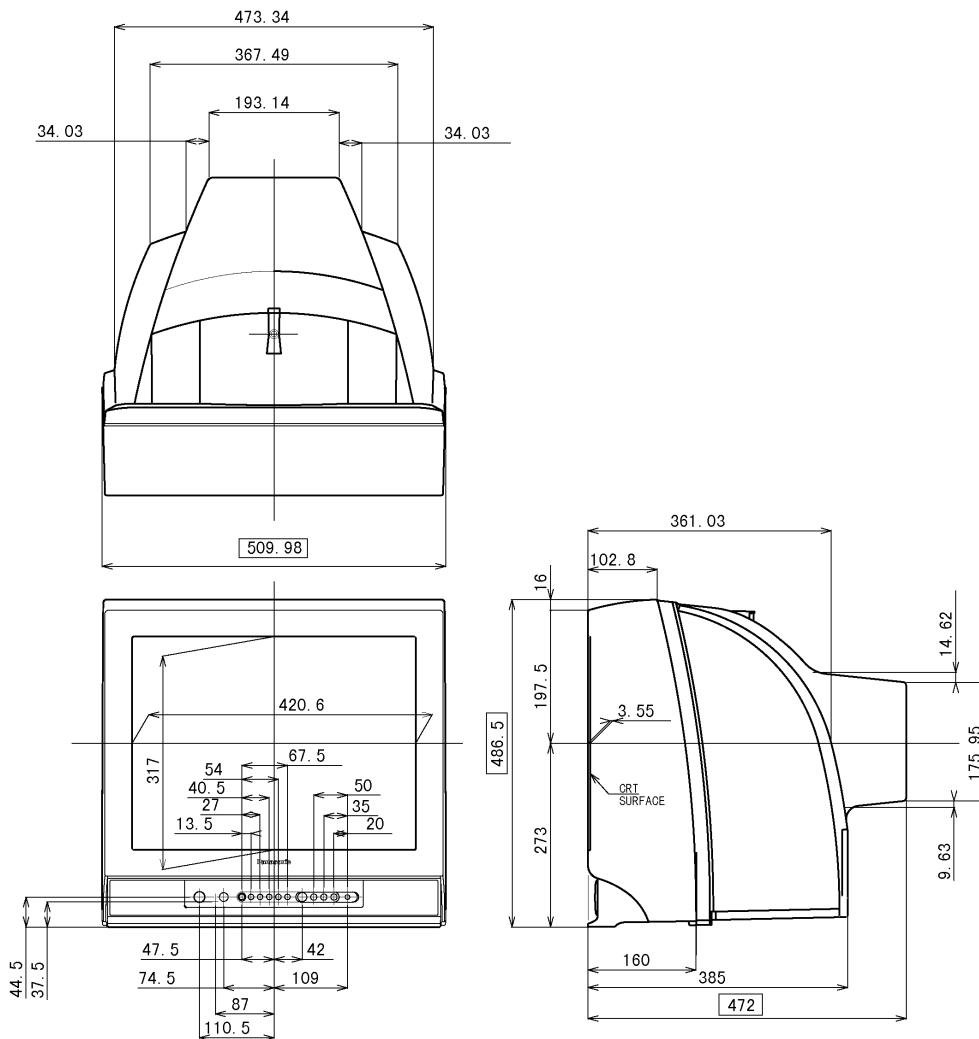


## 機器仕様 (仕様および外観は、性能向上その他により予告なく変更することがあります)

<p><b>使用電源</b> AC100V 50/60Hz</p> <p><b>消費電力</b> 94W (BS録画モード「留守録」時約9W)</p> <p><b>音声実用最大出力</b> 本体電源「切」時約0.1W、リモコンで電源「切」時約0.17W</p> <p><b>スピーカー</b> 5W(2.5W+2.5W)EIAJ</p> <p><b>ブラウン管</b> 21型 (アスペクト比 4:3)</p> <p><b>画面寸法</b> 横幅40.6cm・高さ30.5cm・対角50.8cm</p> <p><b>外形寸法</b> 横幅51.0cm・高さ48.5cm・奥行47.8cm</p> <p><b>質量</b> 約24.0kg</p> <p><b>キャビネット</b> スチロール樹脂成型</p> <p><b>接続端子</b> (NTSC関連) ビデオ入力1~4 (ビデオ入力4は「S1映像」なし) S1映像: 輝度・色信号分離(75) 映像: 1V [P-P](75) 音声: 左・右0.5V [rms] コンポーネント(色差)ビデオ入力 D1映像Y: 1V [P-P](75) CB・CR: 0.7V [P-P](75) 音声: 左・右0.5V [rms] モニター出力 映像: 1V [P-P](75) 音声: 左・右0.5V [rms] ヘッドホン/イヤホン(16~32 推奨)1系統 (お知らせ) ビデオ入力4.....BSデコーダー入力と兼用</p>	<p><b>環境条件</b> (BS関連) BS-IF(75)兼BSアンテナ用電源(DC18V)出力 ビットストリーム出力 検波出力 使用周囲温度 -10 ~ 40 使用周囲湿度 40% ~ 90% (非結露)</p> <p><b>リモコン発信器</b> EUR512000</p> <p><b>使用電源</b> DC3V (単3乾電池 2コ)</p> <p><b>操作距離</b> 約7m (テレビ正面距離)</p> <p><b>質量</b> 約160g (乾電池含)</p> <p><b>機能</b></p> <p><b>選局</b> 12局(ダイレクト)、VHF(1~12)/UHF(13~62)/CATV(c13~c39)/BS(BS-1~BS-15) PLLシンセサイザー (自動設定方式)・ラストチャンネルメモリー・微調整可能</p> <p><b>映像</b> 映像メニュー スタンダード/シネマ/ダイナミック、各モード(ピクチャー/黒レベル/色の濃さ/色あい/シャープネス/色温度/標準設定) テレビ/BS/ビデオ1、2、3、4/ゲームごとに設定可能</p> <p><b>音声</b> 音声メニュー オート/スタンダード/ダイナミック/快調1/快調2、各モード(バス/トレブル/バランス/設定可能) 2カ国(二重)放送で「主+副」時サラウンドオフ サラウンド時テレビ/BS/ビデオ1、2、3、4/ゲーム/コンポーネントごとに記憶</p> <p><b>その他</b> オフタイマー (30/60/90分)</p>
--	--

テレビの型(21型等)は画面寸法を表すものではなく、ブラウン管の外形対角寸法を基準とした大きさの目安です。

## 外形寸法図



(注) この画面は正確な縮尺ではありません。

(単位: mm)