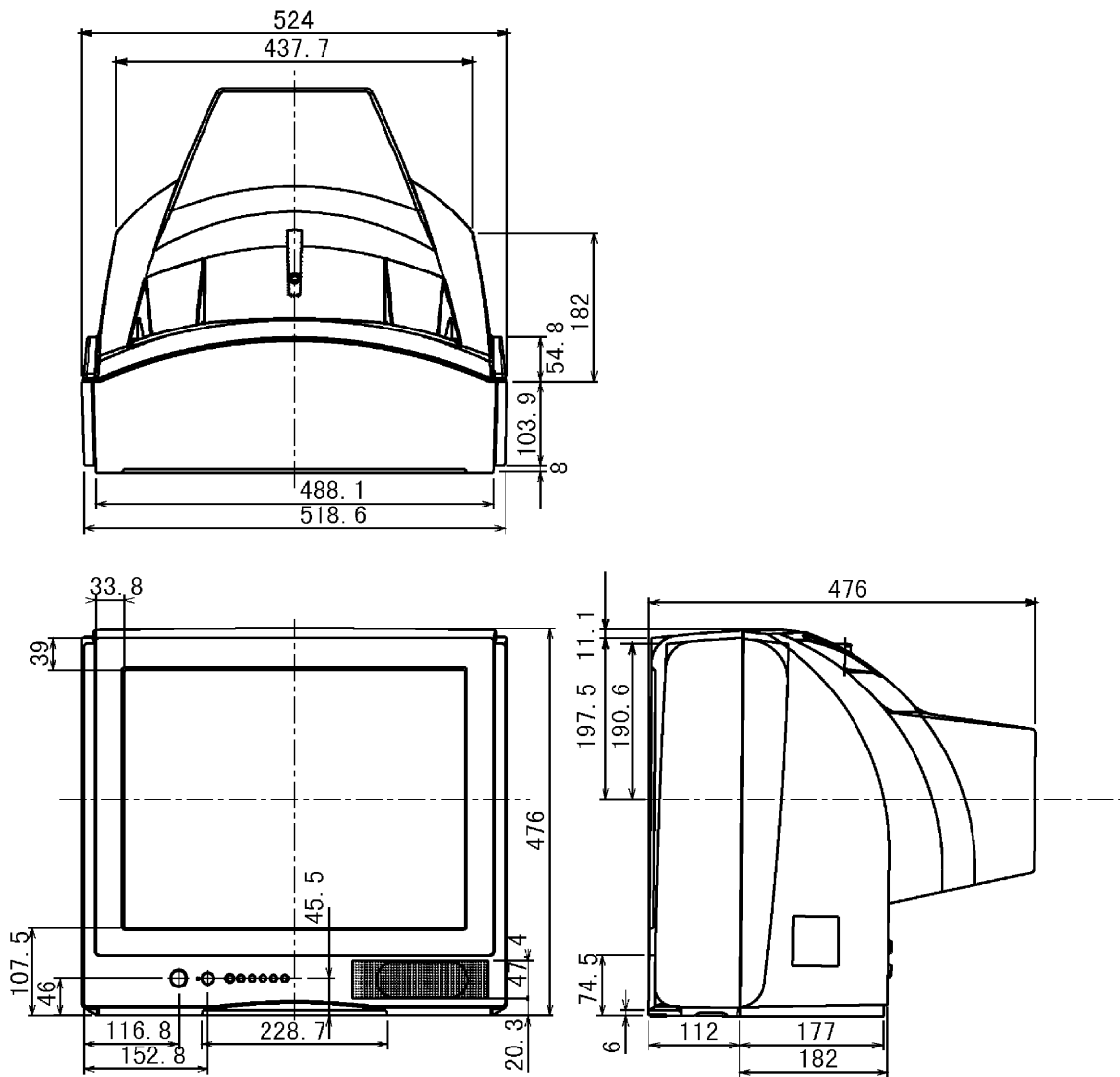


機器仕様 (仕様および外観は、性能向上その他により予告なく変更することがあります。)

使用電源	AC100 V、50Hz/60Hz	リモコン発信器	EUR501401
消費電力	87W 本体で電源「切」時 約0.1W リモコン電源「切」時 約0.12W	使用電源	DC3V(単3形乾電池2個)
音声実用最大出力	1.5 W (EIAJ)	操作距離	約7 m以内(テレビ正面距離) 約5 m以内(受光部左右30°以内)
スピーカー	12cm×5cm だ円型1コ	質量	約110g(乾電池含む)
ブラウン管	21型(アスペクト比4:3)	機能局	12局(ダイレクト)、VHF(1~12)/UHF(13~62)/CATV(c13~c39)
画面寸法	横幅40.6cm・高さ30.5cm・対角50.8cm	映像	PLLシンセサイザー(自動設定方式)・ラストチャンネルメモリー・微調整可能
外形寸法	横幅52.4cm・高さ47.6cm・奥行47.6cm	音声	映像メニュー スタンダード/ダイナミック 各モード(ピクチャー/黒レベル/色の濃さ/色あい/シャープネス/標準設定) テレビ/ビデオ1、2/ゲームごとに設定可能
質量	約23.4kg	その他	音声メニュー トーン/標準 テレビ/ビデオ1、2/ゲームごとに設定可能 オフタイマー(30/60/90分)
キャビネット	スチロール樹脂成型品		
接続端子	アンテナ端子 VHF/UHF混合入力 ヘッドホン/イヤホン(16~32 推奨) [M3プラグ用] ビデオ入力2系統2端子(後面 1/右側面 1)		
環境条件	映像:1 V [p-p](75) 音声:0.5 V [rms] 使用周囲温度 -10 ~40 使用周囲湿度 40%~90%(非結露)		

テレビの型(21型)は画面寸法を表わすものでなく、ブラウン管の外径対角寸法を基準とした大きさの目安です。

外形寸法図



(注)この図面は正確な縮尺ではありません。

(単位: mm)